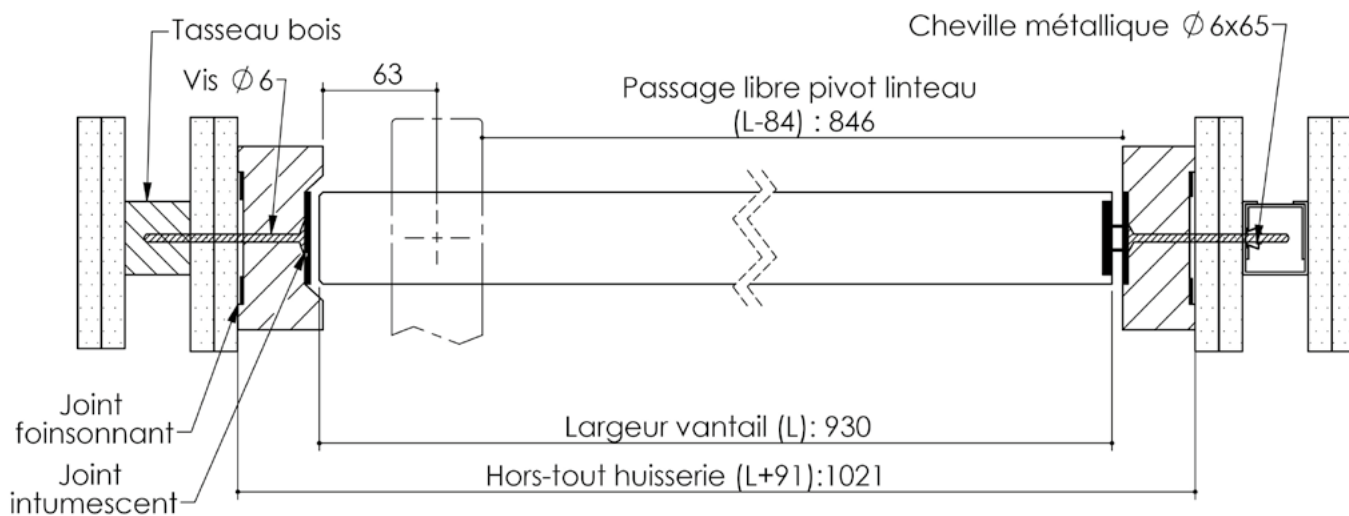
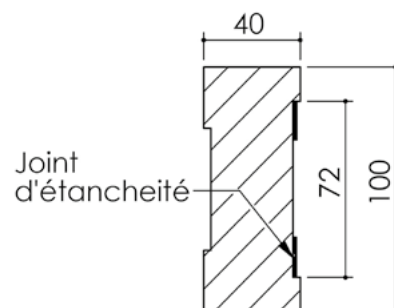
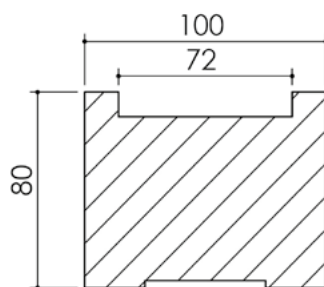
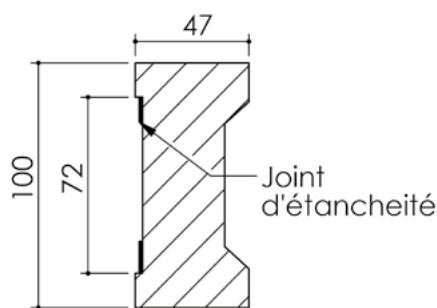
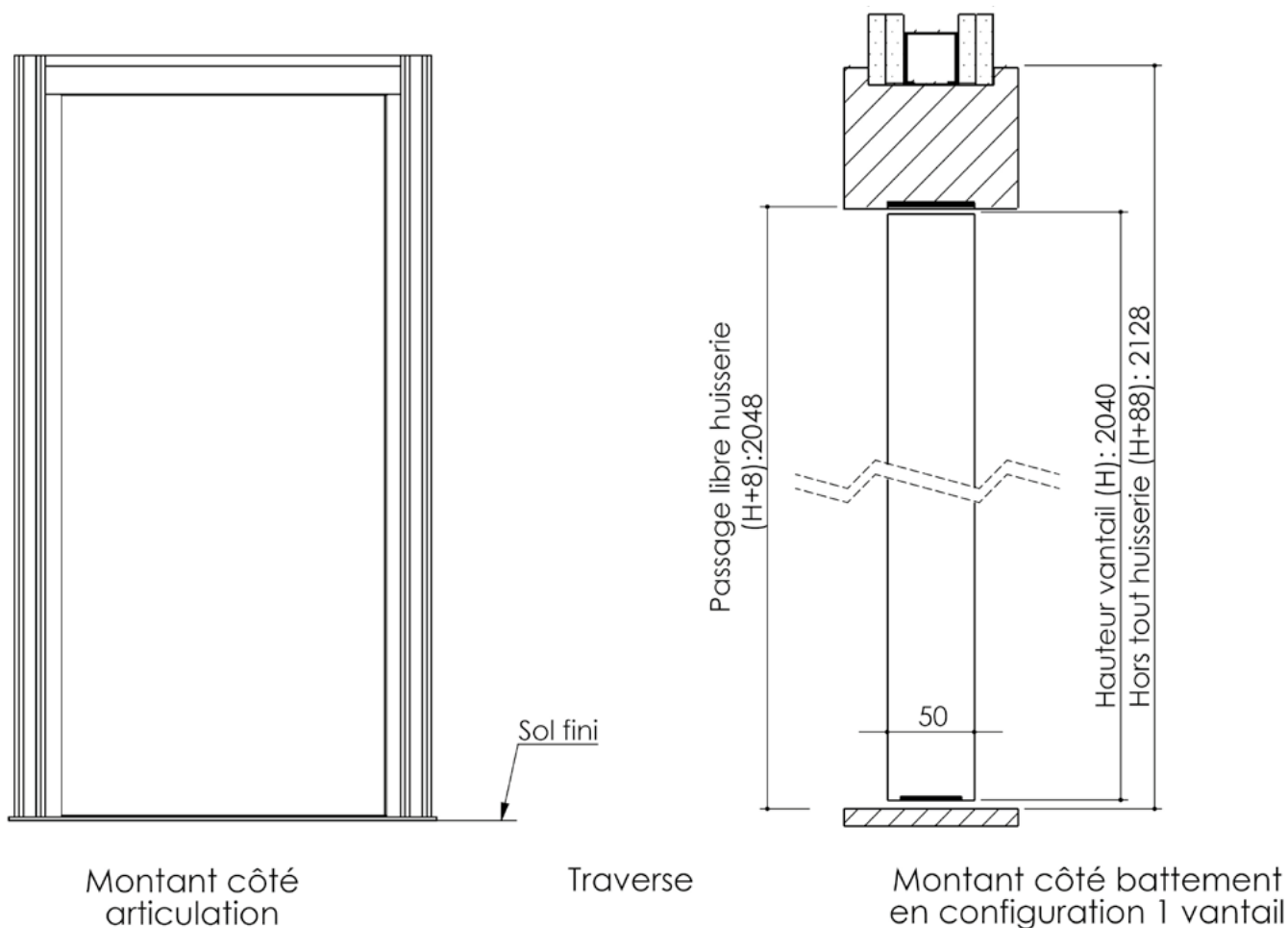


# Plan PB-101-1V \_ Ind3 : Huisserie bois - Pivot linteau - Pose perpendiculaire à cloison plaques de plâtre

Gamme Porte feu EI30



Cahier technique