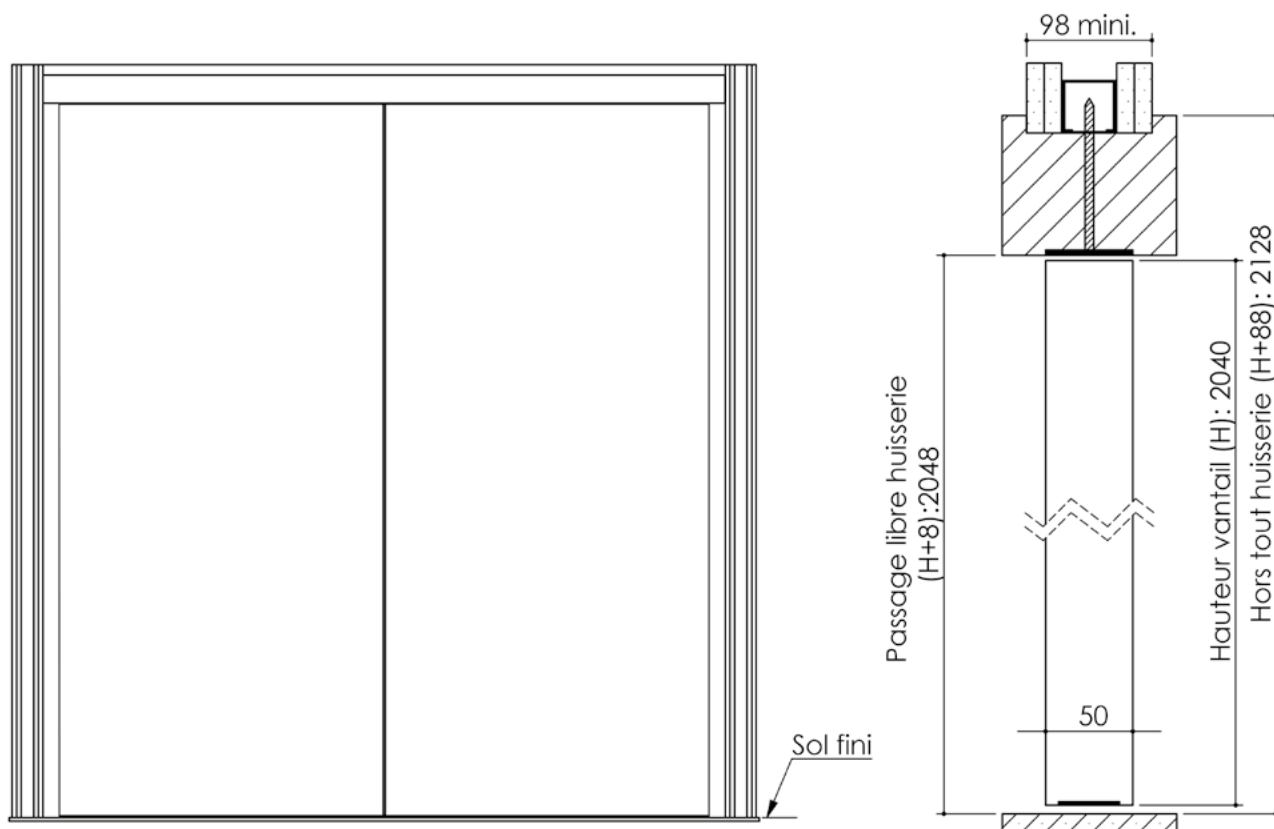
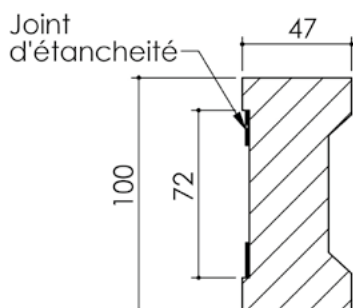


# Plan PB-101-2V \_ Ind3 : Huisserie bois - Pivot linteau - Pose perpendiculaire à cloison plaques de plâtre

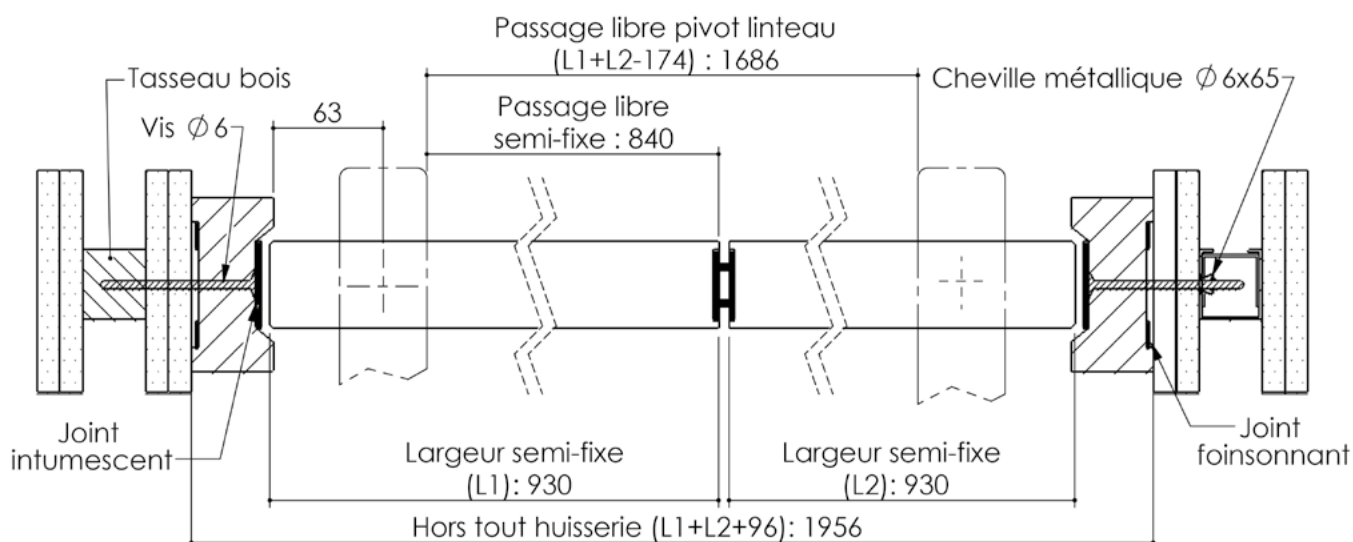
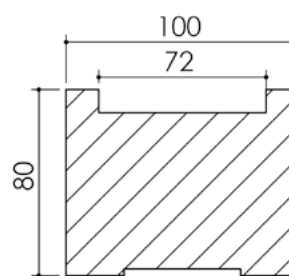
Gamme Porte feu EI30



Montant côté articulation



Traverse



Cahier technique