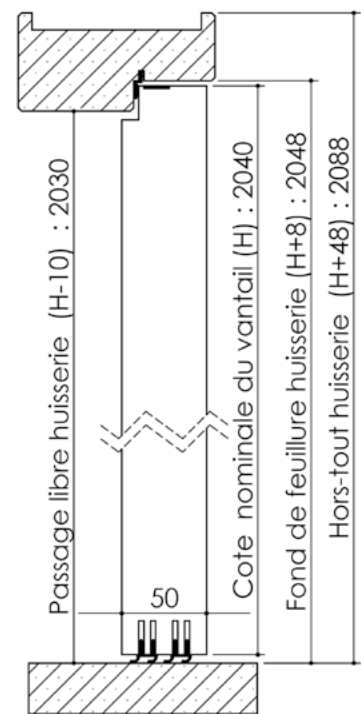
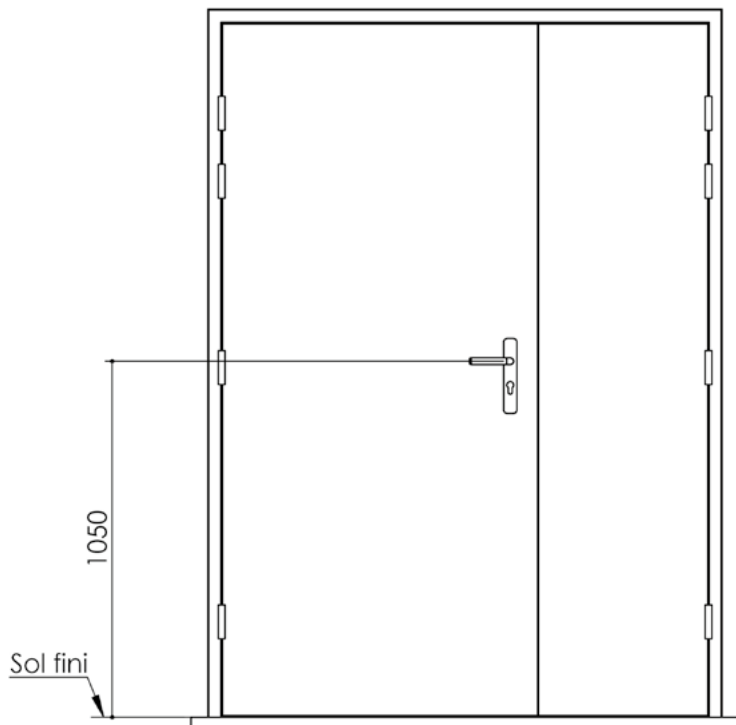


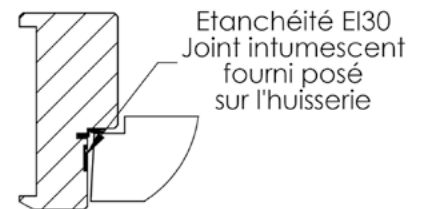
Plan PB-110-2V _ Ind2 : Huisserie bois - Porte 50mm contre-feuilluré

Gamme Porte EI30 Acoustique

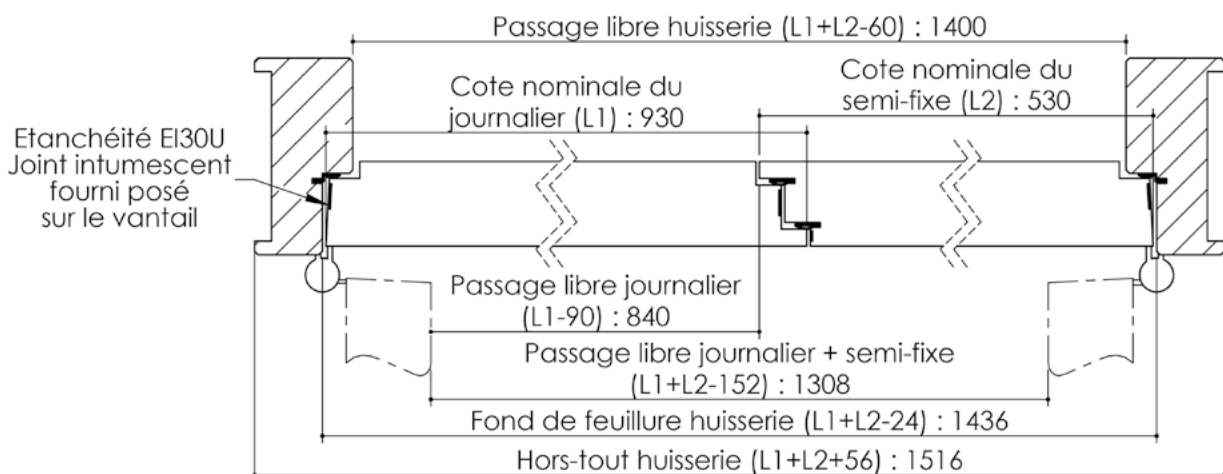
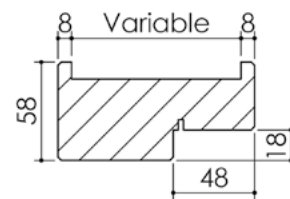
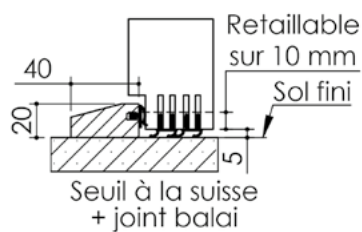


Variante de mise en œuvre	Plans iso
Bâti bois à sceller	PB-61
Huisserie bois à sceller	PB-63
Bâti bois pose tableau	PB-66
Huisserie bois cloison plaque de plâtre	PB-68

Variante d'étanchéité



Huisserie isophonique simple feuillure



Cahier technique