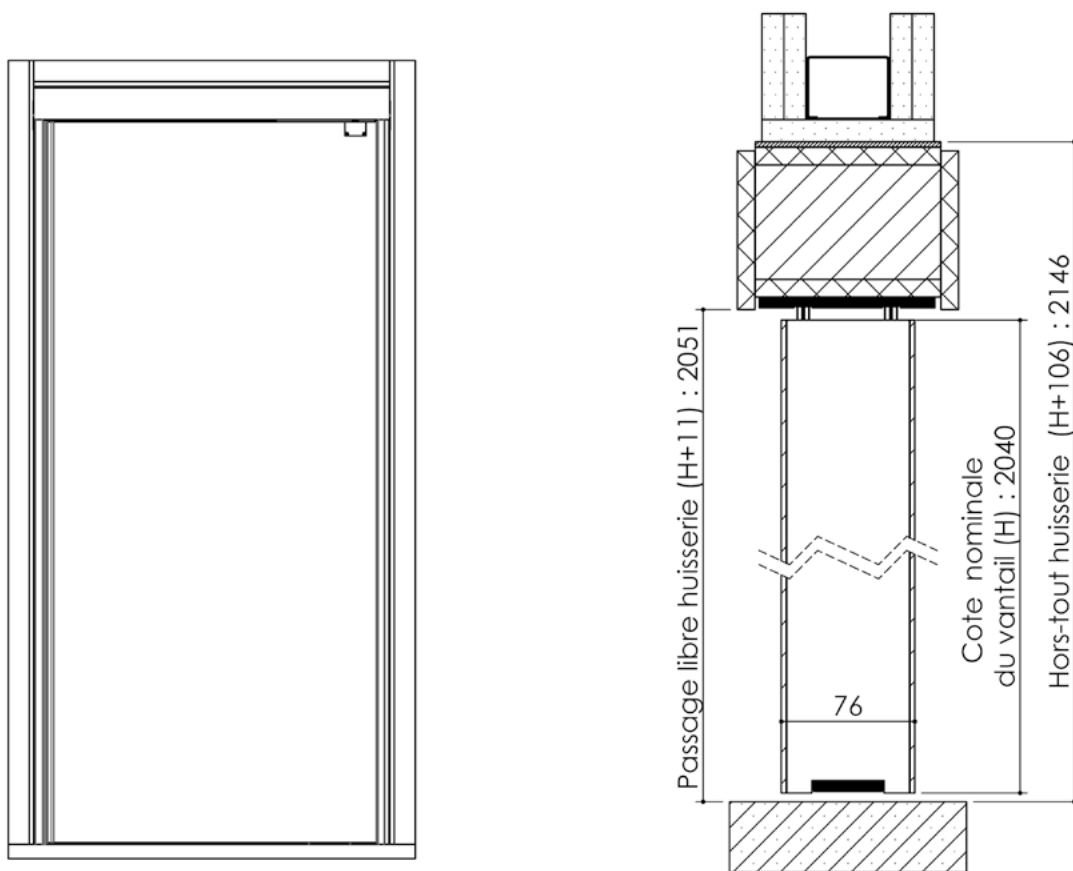
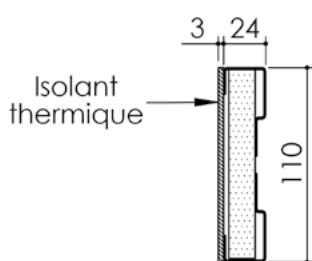


# Plan PB-160-1V \_ Ind1 : Huisserie mixte - Pose sur cloison plaque de plâtre

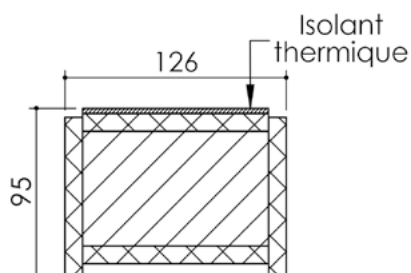
Gamme Porte feu EI90 Double Action



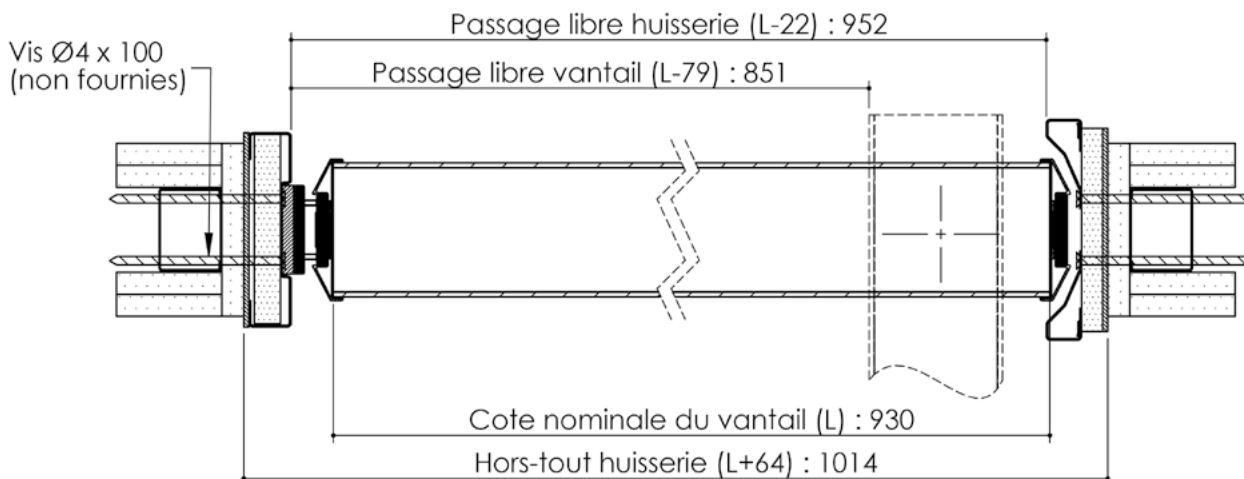
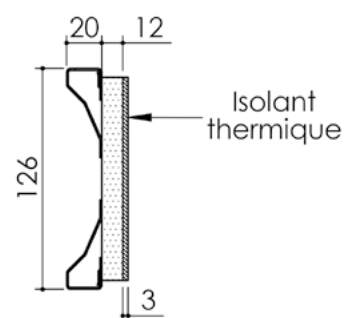
Montant côté  
battement



Traverse



Montant côté  
articulation



Cahier  
technique