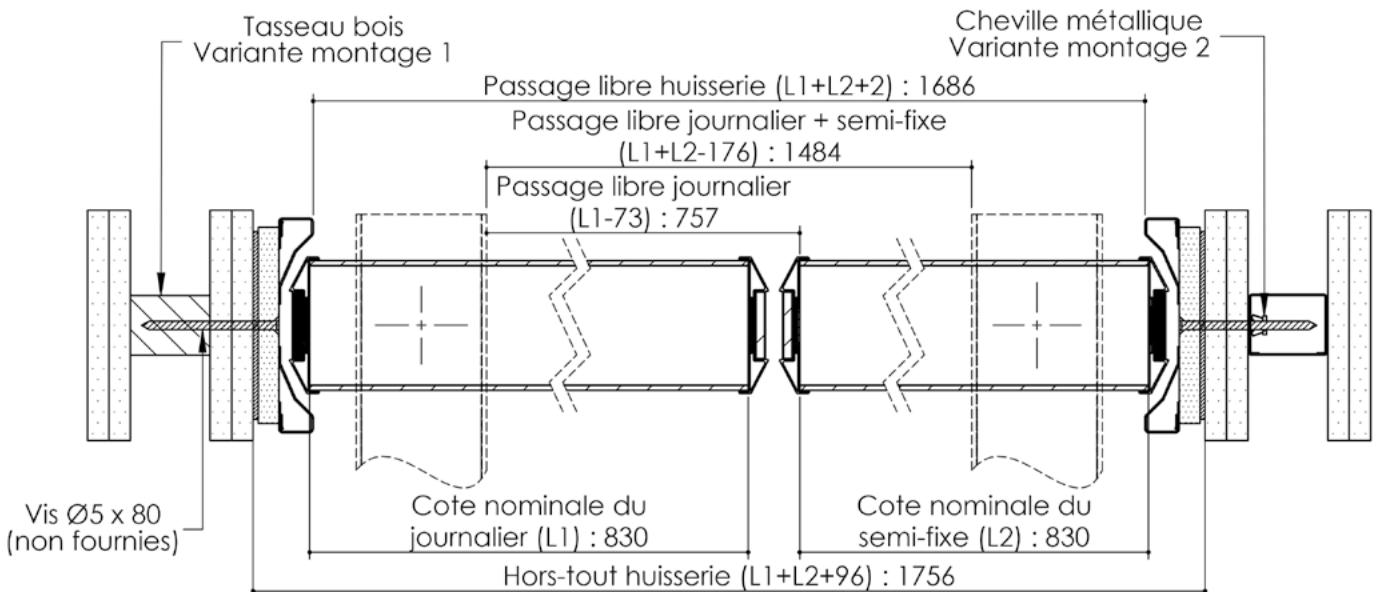
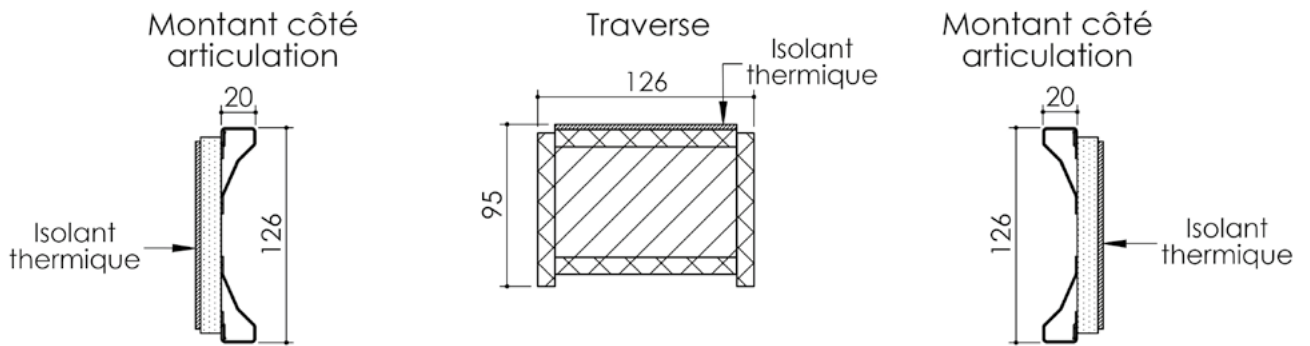
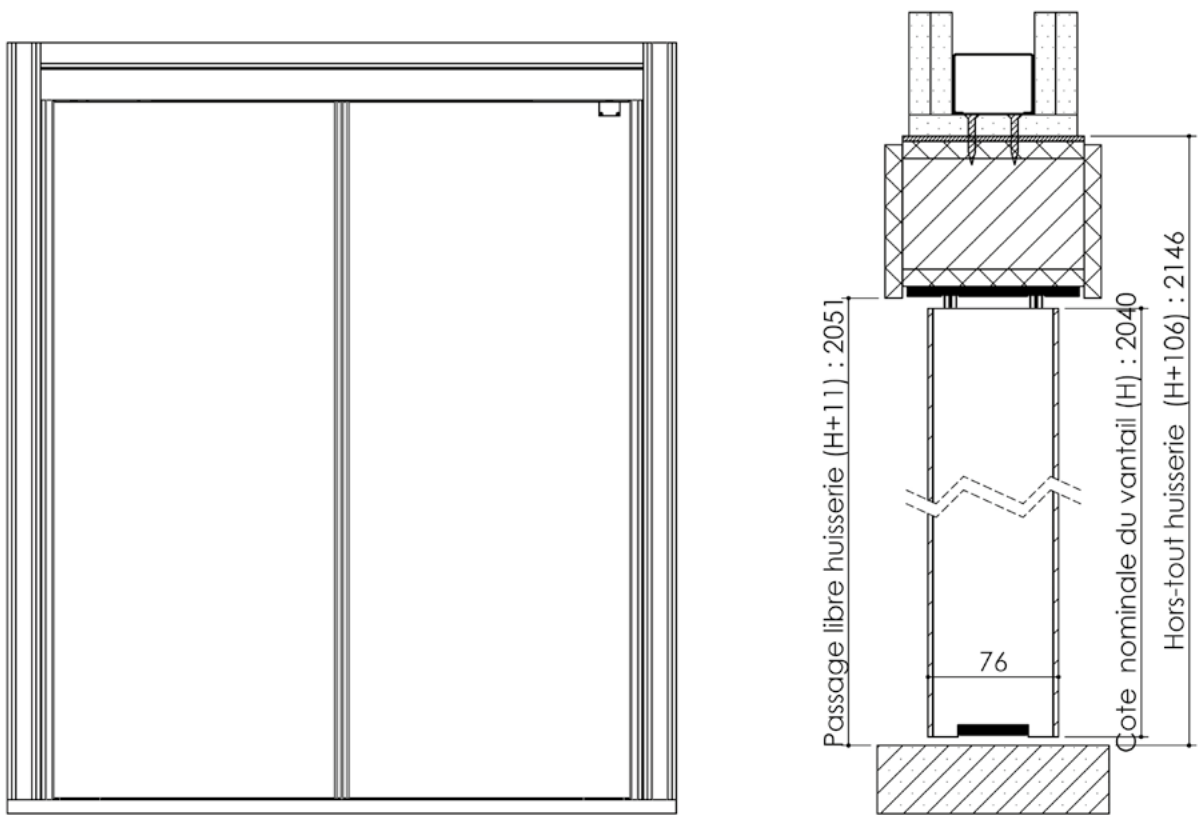


# Plan PB-161-2V \_ Ind1 : Huisserie mixte - Pose perpendiculaire cloison plaque de plâtre

Gamme Porte feu EI90 Double Action



Cahier technique