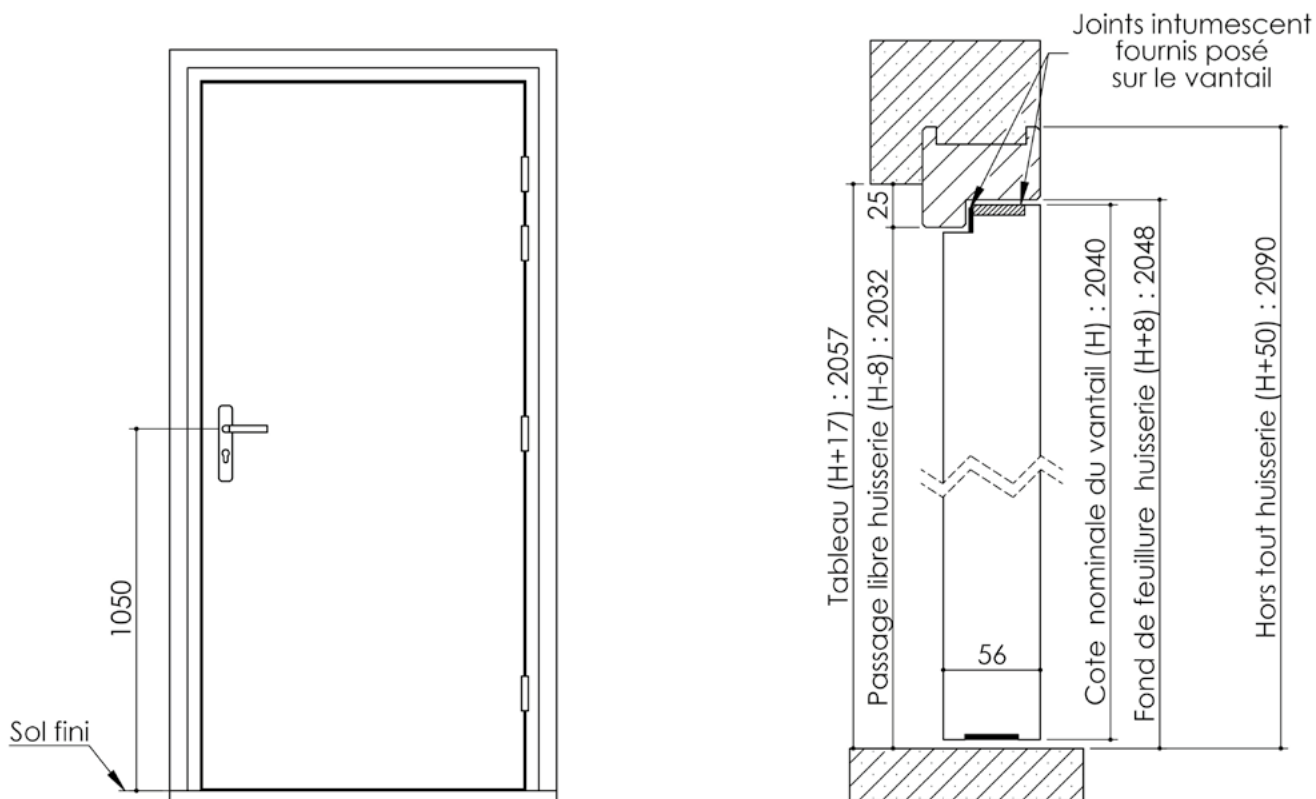
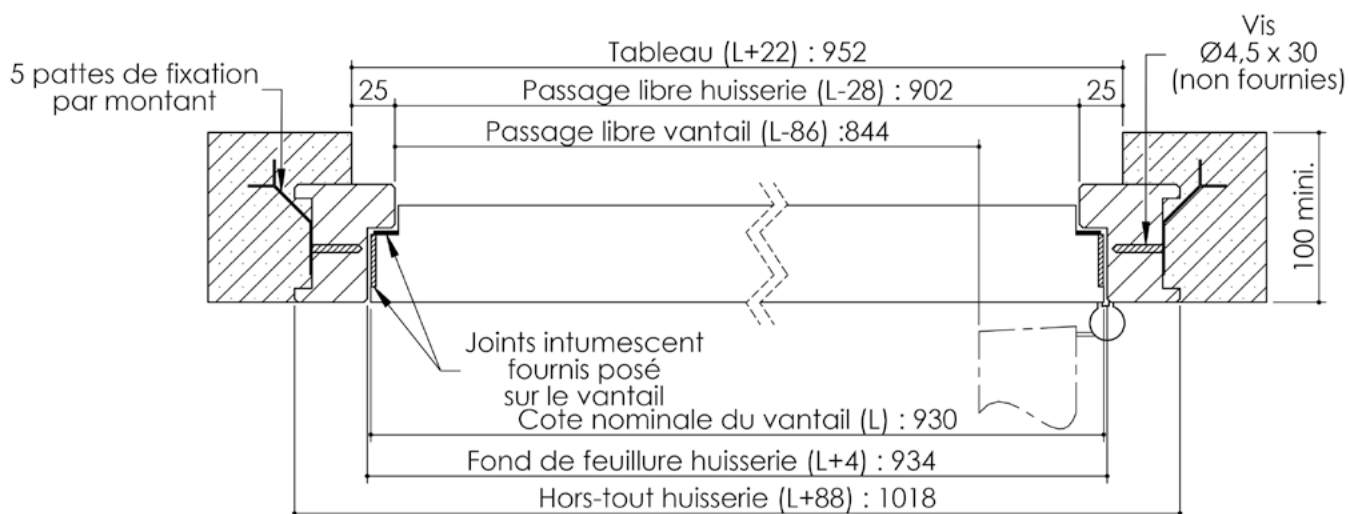
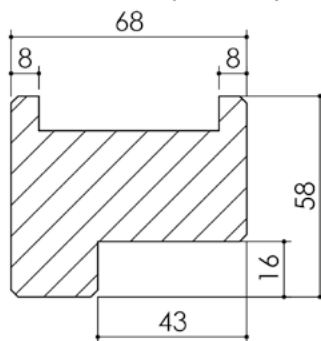


Plan PB-200-1V - Ind1 : Bâti bois - Pose scellée - Porte 56mm contre-feuilluré

Gamme Porte feu EI60



Huisserie non isophonique



Cahier technique