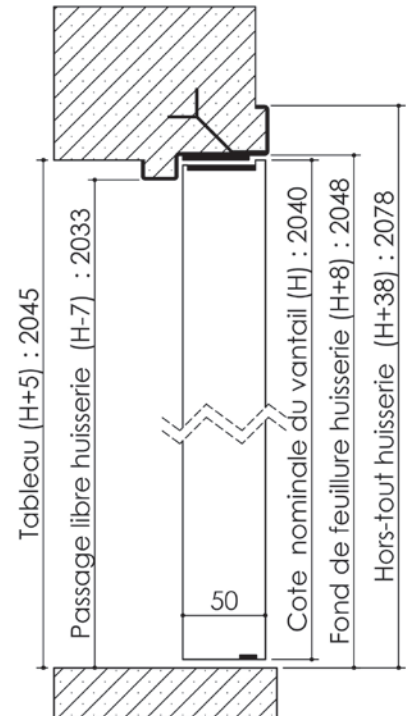
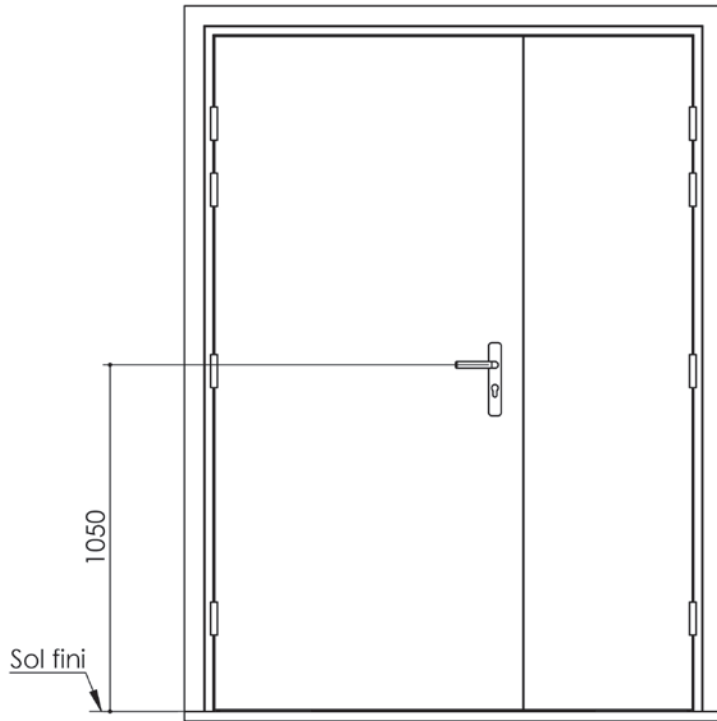


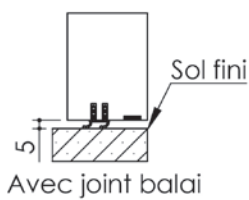
Plan PB-220-2V-B _ Ind4 : Bati métal - Pose scellée

Gamme Porte feu EI60 STD (SUPRAFEU EI60 feuillure centrale de 25).

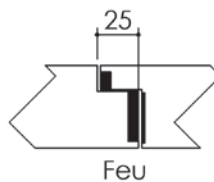
 Largeur standard en 2V : 935 + 535



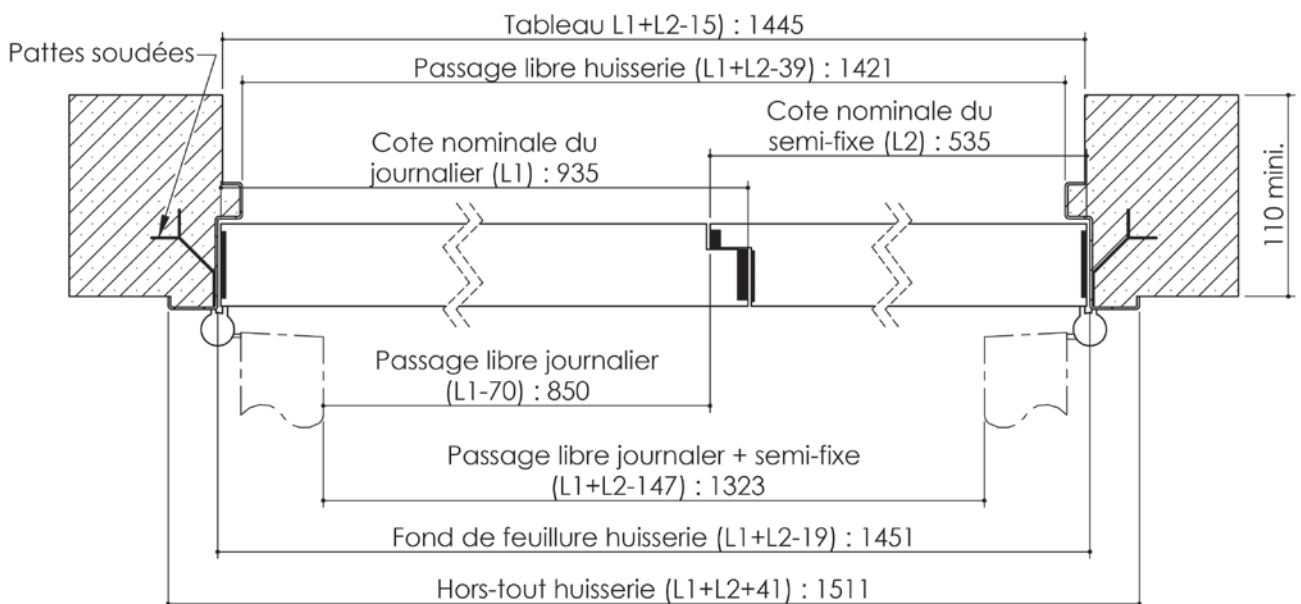
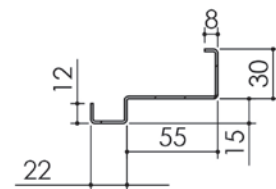
Variante bas de porte



Détail de feuillure centrale de 25



Huisserie non isophonique



Cahier technique