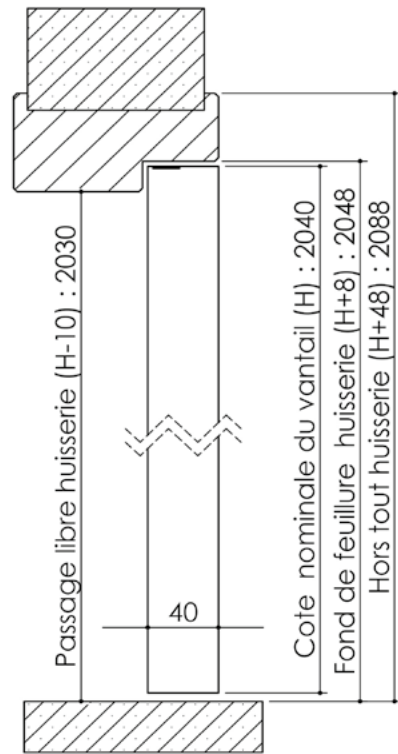
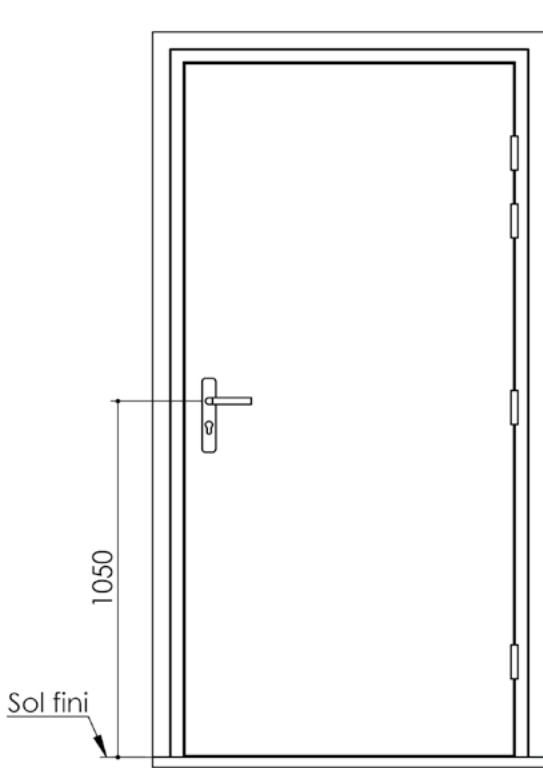
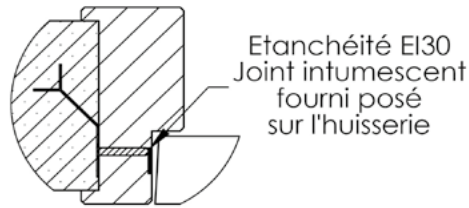


# Plan PB-263-1V \_ Ind1 : Huisserie bois - Pose scellée

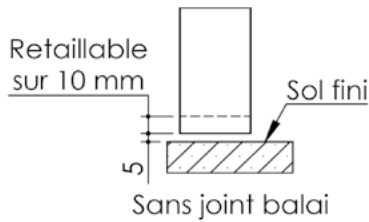
Gamme Porte feu EI30



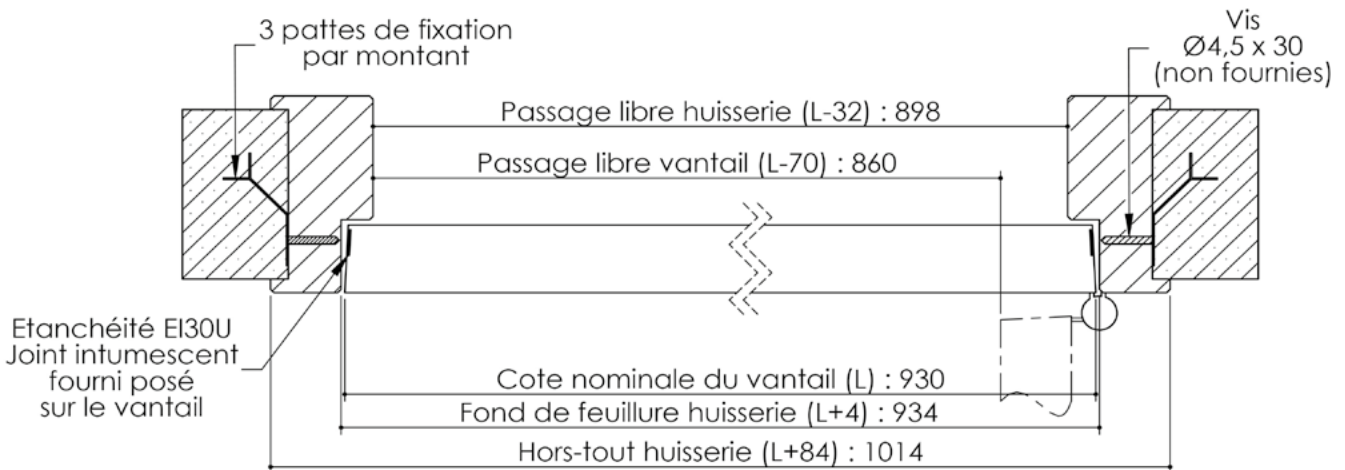
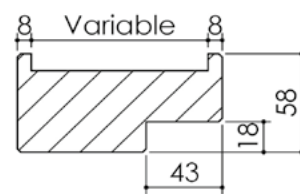
## Variante d'étanchéité



## Détail bas de porte



## Huisserie non isophonique



Etanchéité EI30U  
Joint intumescent  
fourni posé  
sur le vantail