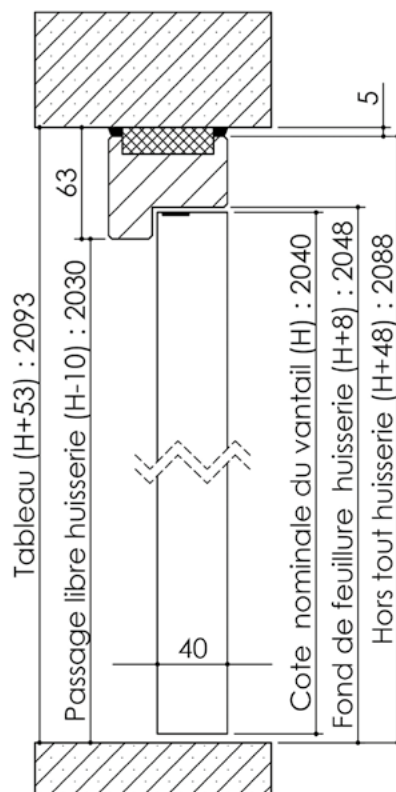
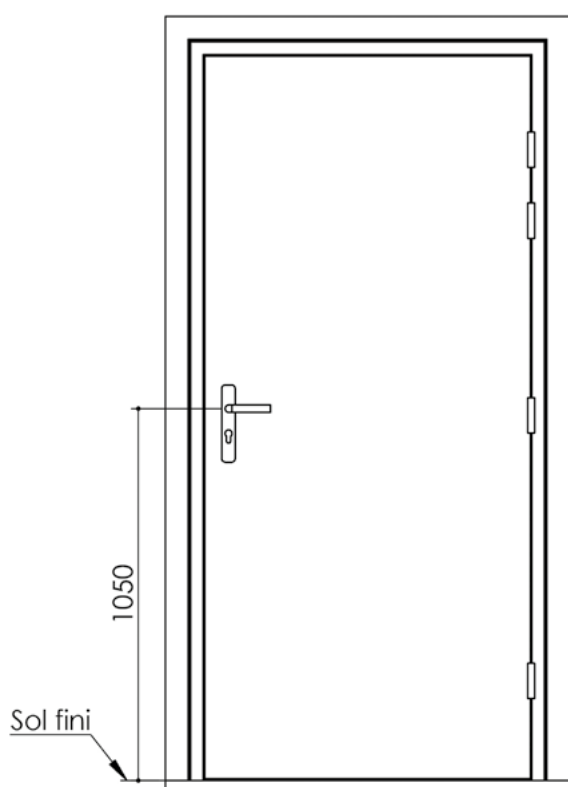
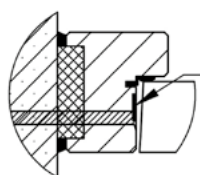


Plan PB-266-1V _ Ind1 : Huisserie bois - Pose en tableau

Gamme Porte feu EI30

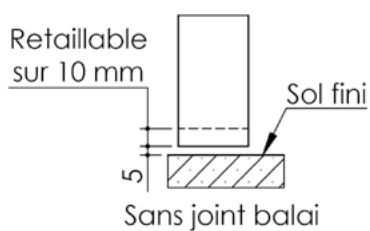


Variante d'étanchéité

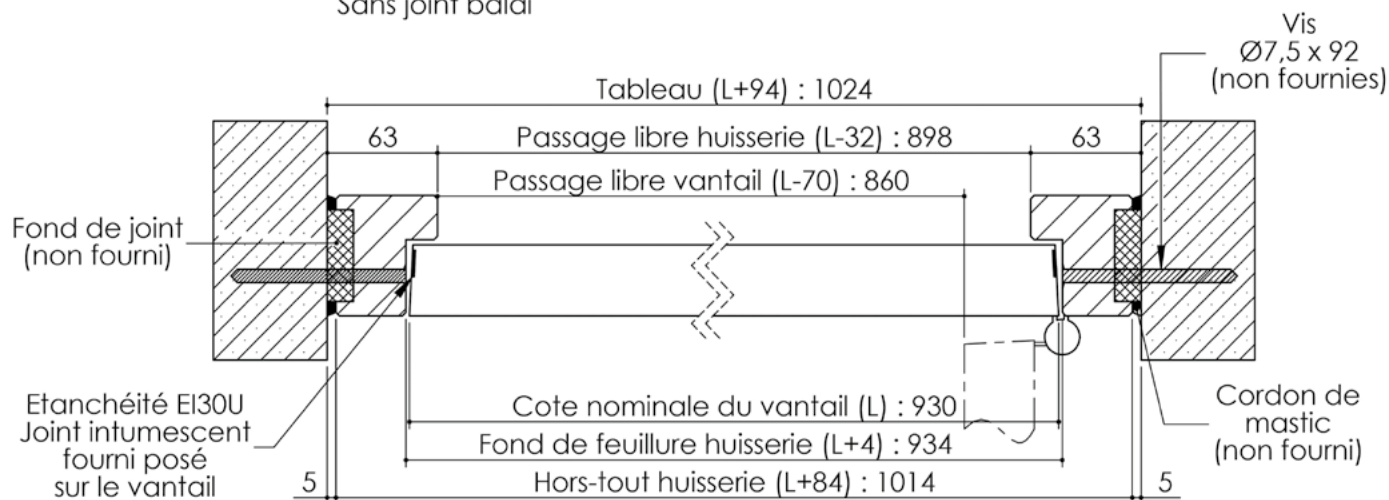
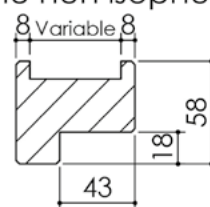


Etanchéité EI30
Joint intumescent
fourni posé
sur l'huisserie

Détail bas de porte



Huisserie non isophonique



Cahier technique