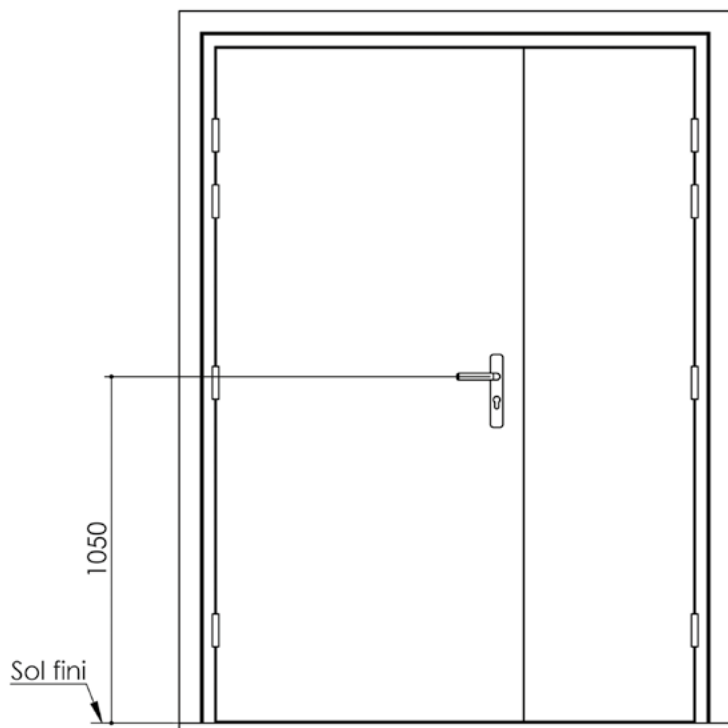
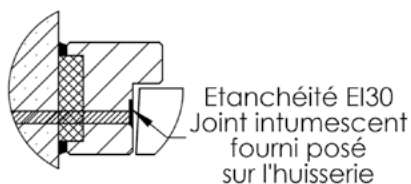


Plan PB-266-2V _ Ind2 : Huisserie bois - Pose en tableau

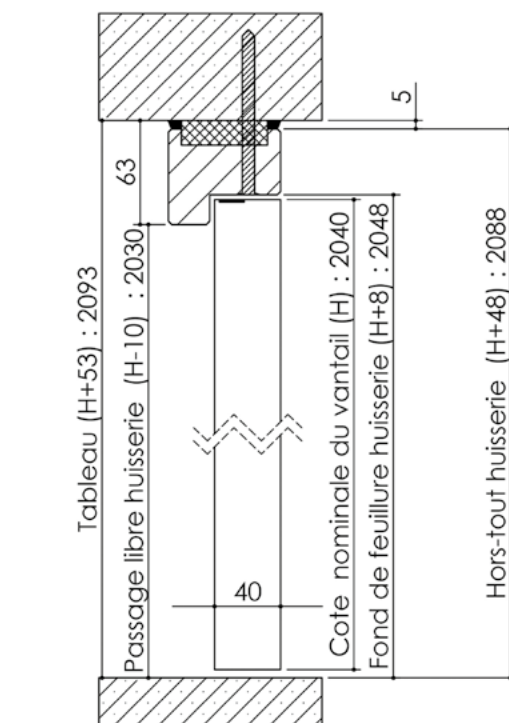
Gamme Porte feu EI30



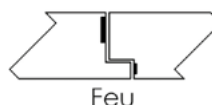
Variante d'étanchéité



Etanchéité EI30
Joint intumescent
fourni posé
sur l'huissierie

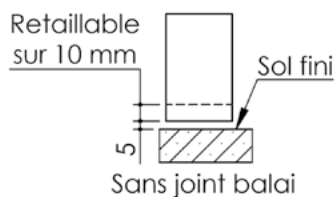


Détail de
feuilures centrales



Feu

Détail bas de porte

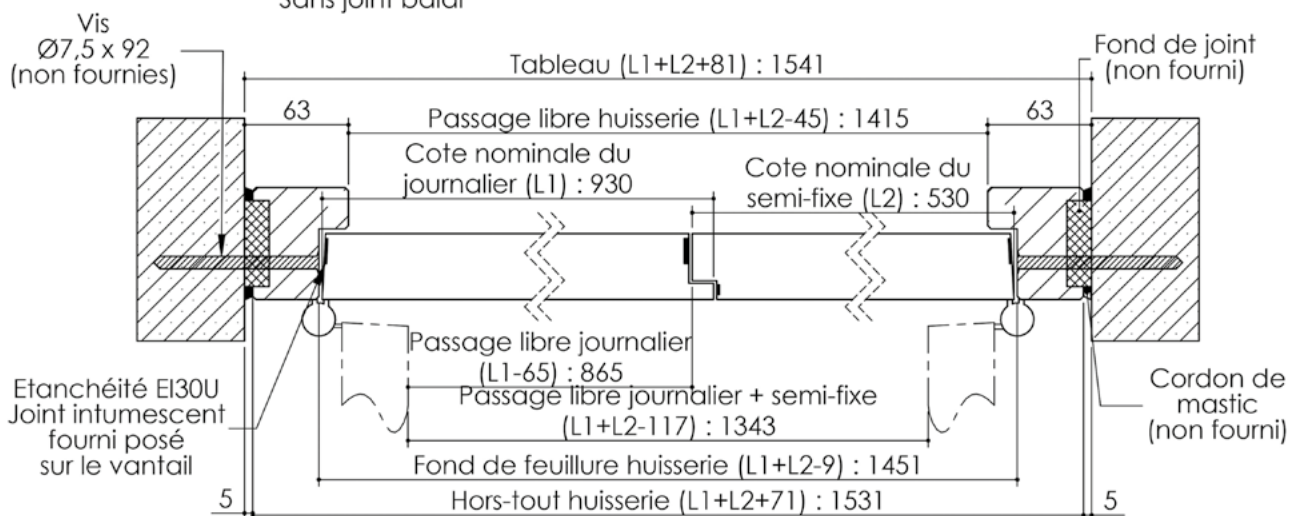
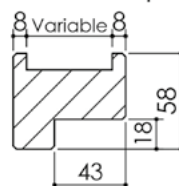


Retailable
sur 10 mm

Sol fini

Sans joint balai

Huisserie non isophonique



Vis
Ø7,5 x 92
(non fournies)

Tableau (L1+L2+81) : 1541

Fond de joint
(non fourni)

63 Passage libre huisserie (L1+L2-45) : 1415

Cote nominale du
journalier (L1) : 930

Cote nominale du
semi-fixe (L2) : 530

Etanchéité EI30U
Joint intumescent
fourni posé
sur le vantail

Passage libre journalier
(L1-65) : 865

Passage libre journalier + semi-fixe
(L1+L2-117) : 1343

Fond de feuillure huisserie (L1+L2-9) : 1451

Hors-tout huisserie (L1+L2+71) : 1531

Cordon de
mastic
(non fourni)