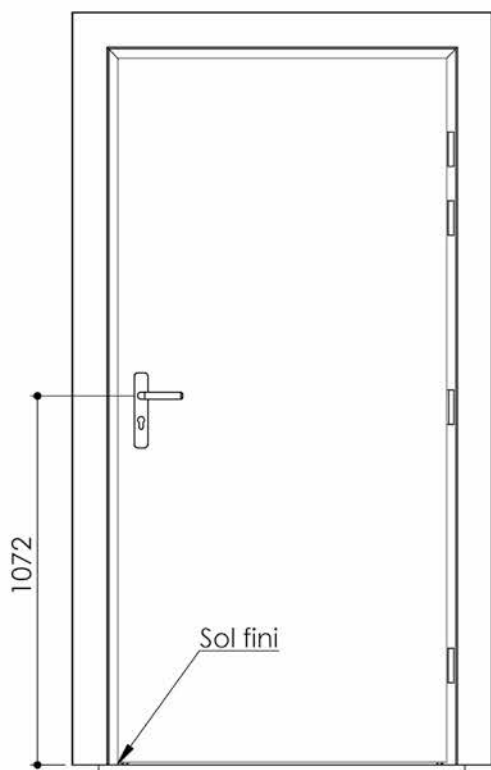
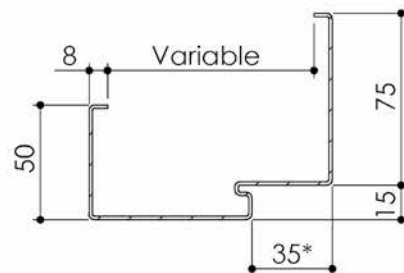
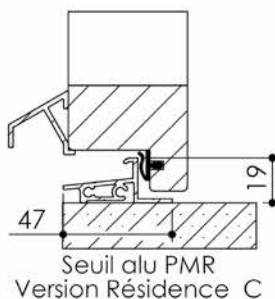
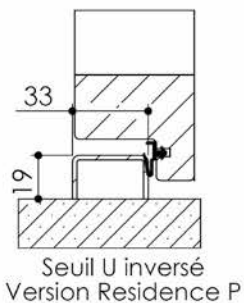
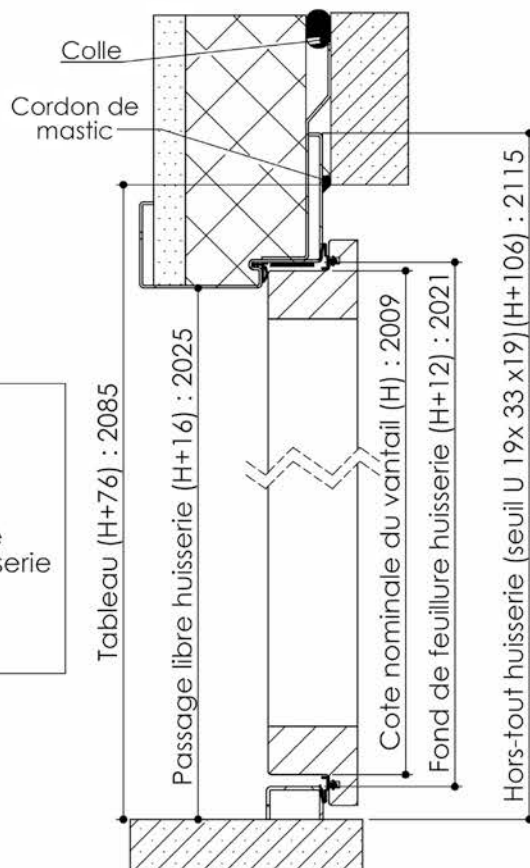


Plan PM-27 _ Ind2 : Huisserie métal - Pose pour isolation thermique par l'extérieur (ITE)

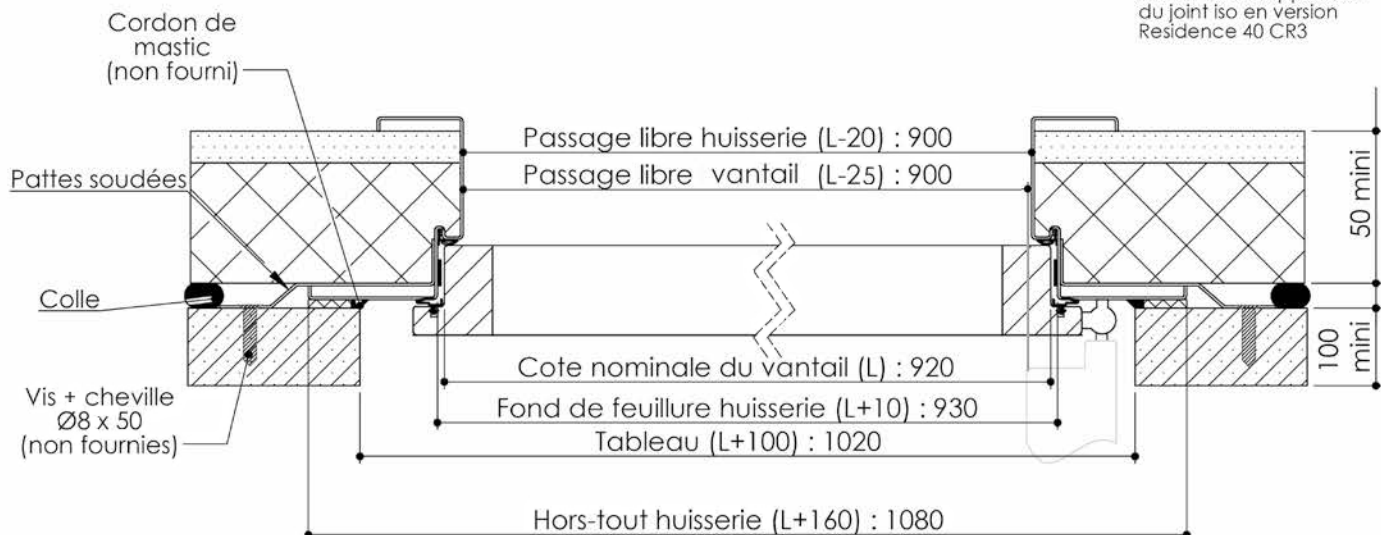
Gamme résidence et métalforce



Préconisation de mise en oeuvre :
Respecter le traitement de l'étanchéité entre complexe et huisserie préconisé par le fournisseur du complexe ITE



*la cote passe à 33 du fait de la suppression du joint iso en version Residence 40 CR3



Cahier technique