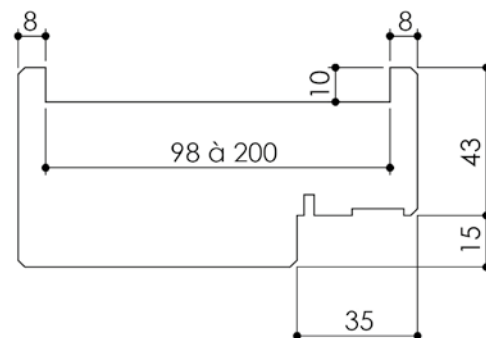
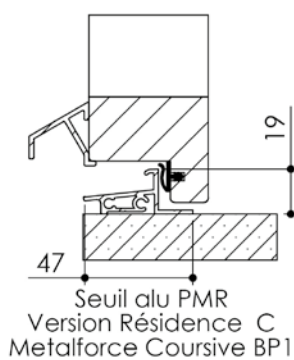
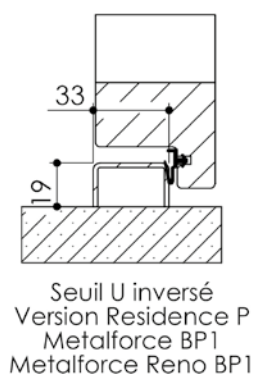
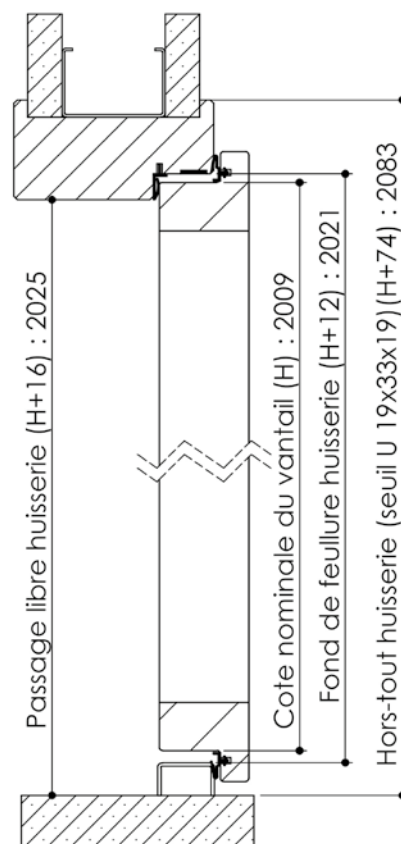
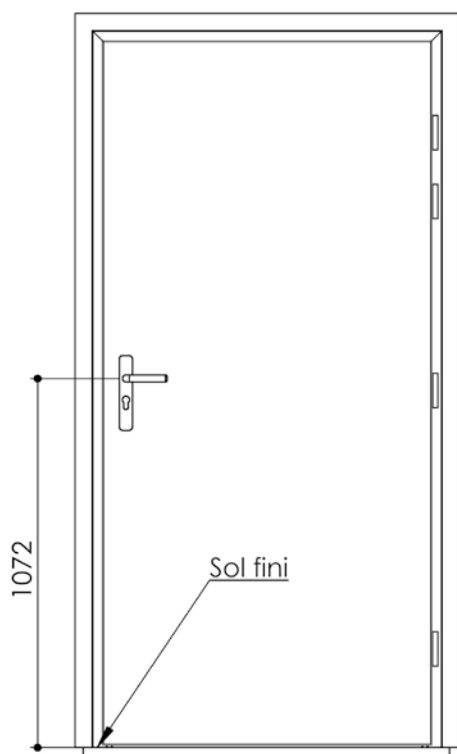


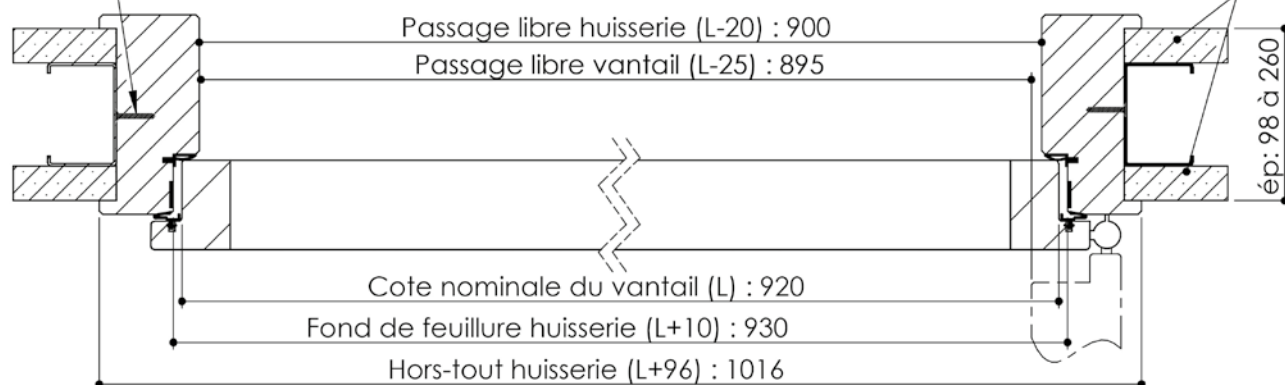
Plan PM-30 _ Ind2 : Huisserie bois - Pose sur cloison Placostil SAA et SAD

Gamme résidence



Cloison présentant
une résistance au feu minimale
Ei60, et le cas échéant
classement anti-effraction
en correspondance

Vis Ø3,5 x 25
(non fournies)



Cahier
technique