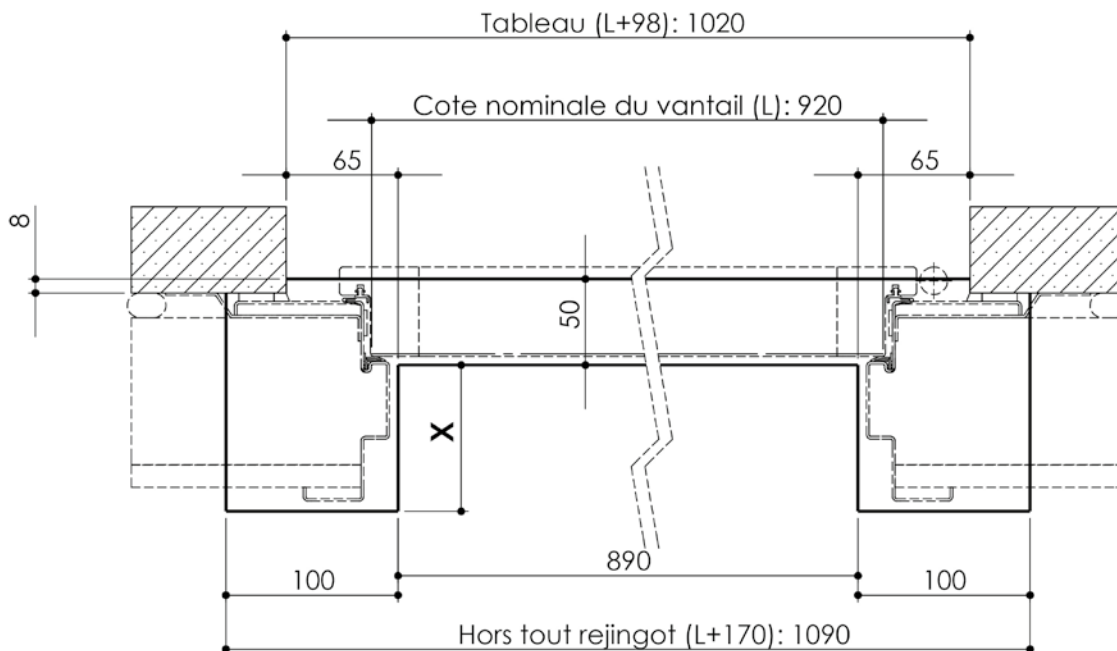


Plan PM-44-A _ Ind2 : Plan de rejingot pour mise en œuvre ITE P75

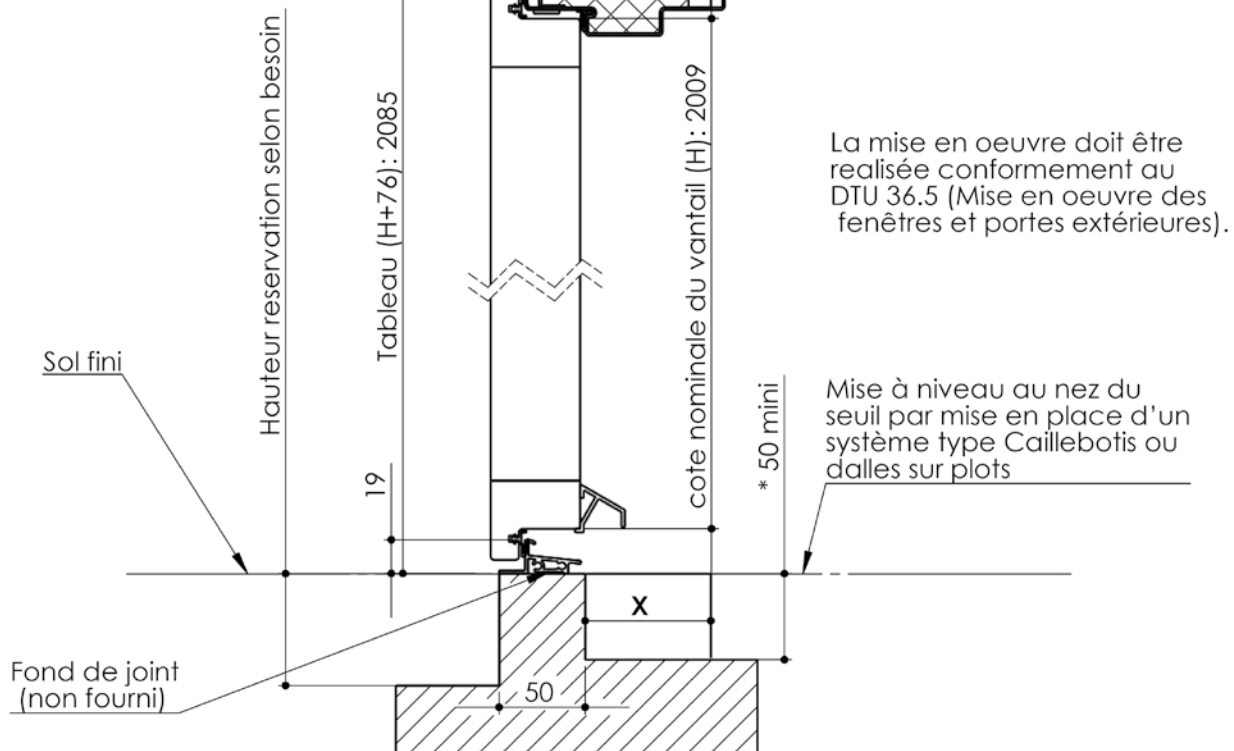
Gammes Pavillon, Metalforce, Residence C



Epaisseur total du complexe isolant et de la colle

* La hauteur de talonnette est fonction de la solution technique retenue pour l'aménagement des accès
Hauteur minimum 50mm

X = Epaisseur totale du doublage et de la colle - 30mm



La mise en oeuvre doit être réalisée conformément au DTU 36.5 (Mise en oeuvre des fenêtres et portes extérieures).

Mise à niveau au nez du seuil par mise en place d'un système type Caillebotis ou dalles sur plots
* 50 mini