

PROFILS GAMME ALU - séparations de pièces pour panneau 19 mm

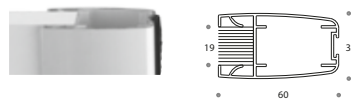
DIAMANT Altitude / Tandem

uniquement coulissant
non disponible en enrobé



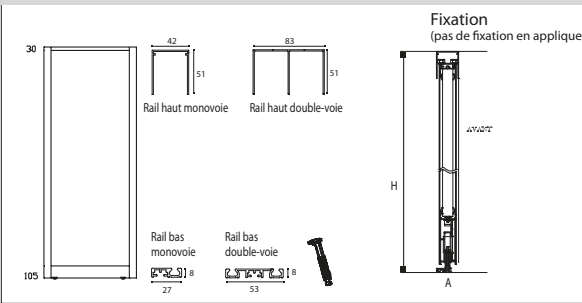
RUBIS Altitude / Tandem

uniquement coulissant

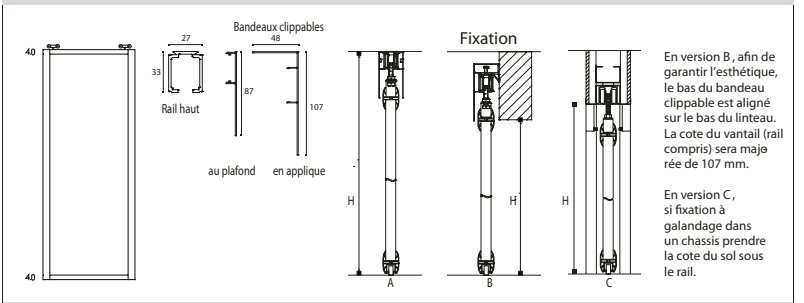


Séparation de pièces

TANDEM (roulant au sol)



ALTITUDE (suspendue sans rail au sol)



A - fixation au plafond B - fixation en applique uniquement mono-voie C - fixation à galandage H - hauteur à préciser pour la commande

IMPLANTATIONS (X = largeur hors tout du vantail)

<p>■ 1 TANDEM : 1 rail mono-voie ALTITUDE : 1 rail</p> <p>DIAMANT : x = Largeur de baie + 20 mm RUBIS : x = Largeur de baie + 30 mm</p>	<p>■ 1bis ALTITUDE : dans châssis intégré pour portes à galandage ALTITUDE : 1 rail</p>	<p>■ 2 TANDEM : 1 rail mono-voie ALTITUDE : 1 rail</p> <p>DIAMANT : x = Largeur de baie + 40 mm RUBIS : x = Largeur de baie + 60 mm</p>	<p>■ 3 TANDEM : 1 rail double-voie ALTITUDE : 2 rails + 1 système d'entraînement</p> <p>DIAMANT : non disponible RUBIS : x = Largeur de baie + 90 mm divisée par 2</p>	<p>■ 4 TANDEM : 1 rail double-voie ALTITUDE : 2 rails d'entraînement</p> <p>DIAMANT : x = Largeur de baie + 40 mm divisée par 2 RUBIS : x = Largeur de baie + 60 mm divisée par 2</p>
<p>■ 5 TANDEM : 1 rail mono-voie ALTITUDE : 1 rail en option kit synchronisation</p> <p>DIAMANT : x = Largeur de baie + 40 mm divisée par 2 RUBIS : x = Largeur de baie + 60 mm divisée par 2</p>	<p>■ 5 bis ALTITUDE : dans châssis intégré pour portes à galandage</p>	<p>■ 6 TANDEM : 2 rails double-voie ALTITUDE : 4 rails + 3 systèmes d'entraînement</p> <p>DIAMANT : non disponible RUBIS : x = Largeur de baie + 180 mm divisée par 4</p>		