

"DUALIS" Fermeture d'urgence

Crémone pompier en applique à poignée tournante

Conforme à la norme EN 179

"DUALIS" Fermeture d'urgence

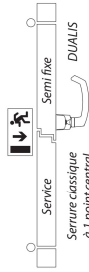
Crémone pompier en applique à poignée tournante

Conforme à la norme EN 179



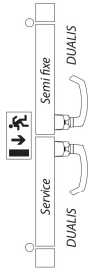
Les crémones "DUALIS" permettent de condamner les vantaux d'une porte située sur une voie d'évacuation à condition de respecter les préconisations suivantes :

Bloc-porte à recouvrement



Les deux vantaux sont déclarés issues de secours sous réserve que la manœuvre de la fermeture d'urgence entraîne l'ouverture du vantail de service et du vantail semi-fixe.

Bloc-porte sans recouvrement



Le vantail principal et le semi-fixe sont tous deux déclarés issues de secours.



Tringle DS6888
DS6891
DS7231
DS7245

Fermé



Boîtier

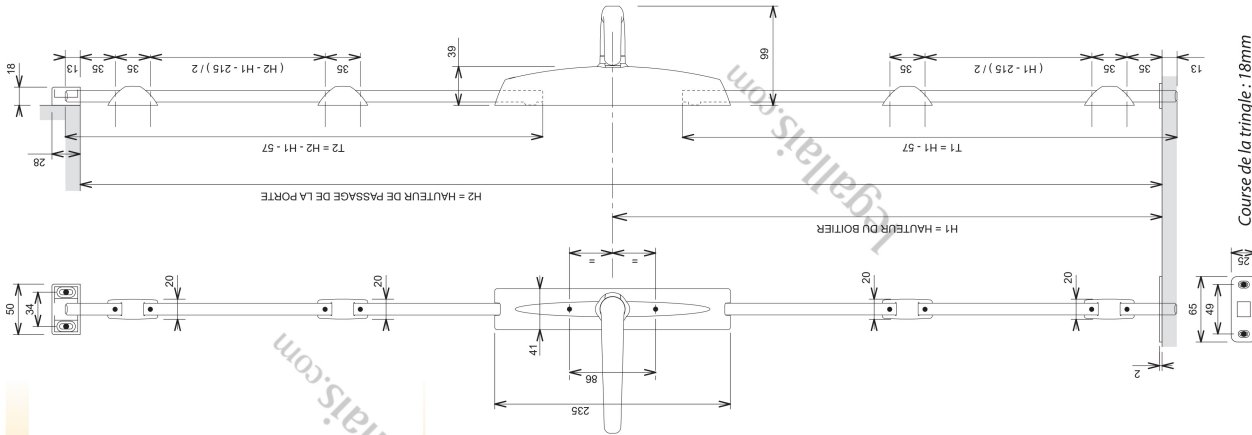


Ouvert

Guide DS6885

Gâche basse DS6856 (Autre gâche Voir page 67)

Calage éventuel de la gâche, voir page 66



Fonctions

- Ouverture logique par rotation 1/4 de tour
- Visualisation ouvert / fermé par signalétique VERT / ROUGE
- Manœuvrable de l'extérieur par carré de 8mm
- Fournie à main Gauche
- Inversion rapide du sens de la main lors du montage
- Tringles identiques aux fermetures "DEESSE" et "DEFY"

Matériaux utilisés

- Mécanisme central en zamak avec composants en acier zingué ou inox.
- Capot et béquille thermolaqués.
- Indicateur visuel en matériau de synthèse teinté dans la masse
- Tringlerie en aluminium extrudé thermolaqué.
- Guides de tringle en aluminium thermolaqué avec insert en matériau de synthèse.
- Gâche haute en aluminium thermolaqué avec cales de compensation en matériau de synthèse.
- Gâche de sol en inox.

Recommandations

Vérifier :

- la fixation du boîtier,
- la profondeur du trou de la gâche basse pour éviter de forcer sur la poignée si la tringle est en butée au fond du trou,
- l'alignement des tringles par rapport aux gâches,
- l'excès de chanfreins en bout des tringles.

Ne pas se servir des crémones pour le blocage du vantail en position d'ouverture à 90°

La CROISÉE DS n'ayant pas connaissance des applications de ce produit, sa responsabilité ne pourra être engagée en cas de prescription et/ou d'interchangeabilité incorrecte ou incompatible avec l'utilisation des portes.

Domaine d'application

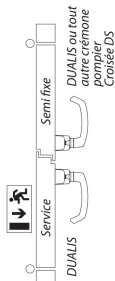
La "DUALIS" est certifiée pour tous types de porte BOIS/ALU/PVC/ACIER montées sur pivot ou sur paumelles, n'excédant pas 200kg et de dimensions inférieures ou égales à 3000mm de haut / 1320mm de large. Elle peut être utilisée sans restrictions sur tout type de porte non située sur un dégagement réglementaire, non coupe-feu et non étanche aux fumées.

Longueur des tringles

H1	H2											
	2000	2100	2200	2300	2400	2500	2600	2700	2800	2900	3000	
900	844	1044	1144	1244	1344	1444	1544	1644	1744	1844	1944	2044
950	894	994	1094	1194	1294	1394	1494	1594	1694	1794	1894	1994
1000	944	944	1044	1144	1244	1344	1444	1544	1644	1744	1844	1944
1050	994	894	994	1094	1194	1294	1394	1494	1594	1694	1794	1894
1100	1044	1044	944	1044	1144	1244	1344	1444	1544	1644	1744	1844
1150	1094	794	894	994	1094	1194	1294	1394	1494	1594	1694	1794
1200	1144	744	844	944	1044	1144	1244	1344	1444	1544	1644	1744
1250	1194	694	794	894	994	1094	1194	1294	1394	1494	1594	1694
1300	1244	644	744	844	944	1044	1144	1244	1344	1444	1544	1644

- utiliser une tringle DS6888, DS7231, DS7245 ou DS6891
- utiliser une tringle DS6888 ou DS7245
- utiliser deux tringles DS6888 ou DS7245

Le vantail principal, seul déclaré issue de secours



Le vantail principal, seul déclaré issue de secours



Déclaration de performance n° dop-CD5211
Disponible sur notre site web à l'adresse :
www.lacroisees.fr/files/dop-CD5211.pdf

0333-CPR-160013 2015
EN 179 : 2008
3 6 6 0 1 4 3 2 A A

Convient à tous types de porte BOIS / ALU / PVC / ACIER

- Crémone rotative sans main pour pose en applique avec vis de fixation cachées (sens de la main à choisir avant mise en place du capotage)



DS7211 Ensemble crémone comprenant :

- 1 boîtier
- 4 guides
- 1 gâche basse
- 1 gâche haute + 3 cales (ep. 3 / 4 / 5mm)

DS6888 Tringle aluminium 11,7mm x 11,7mm

1 x 2500mm (avec pions de glissement)

DS7231 Tringle aluminium 11,7mm x 11,7mm

2 x 1250mm (avec pions de glissement)

DS7245 Tringle acier Ø12mm

1 x 2500mm (avec pions de glissement)

DS6891 Tringle acier Ø12mm

2 x 1300mm (avec pions de glissement)

