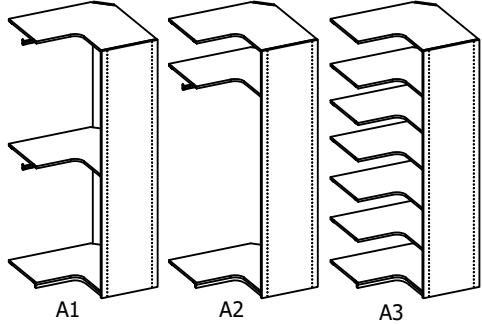
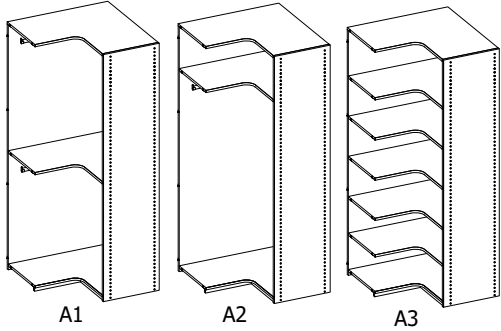


EXTENSIONS D'ANGLE H2164

AVEC FILEUR SUPPORT ANGLE



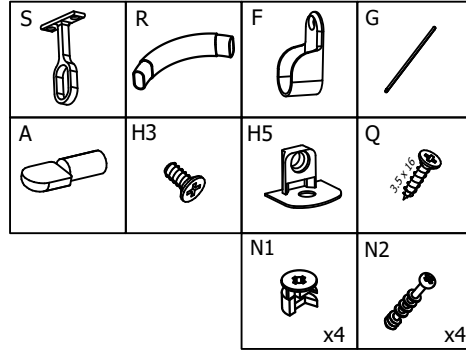
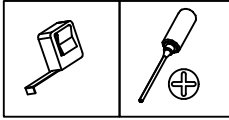
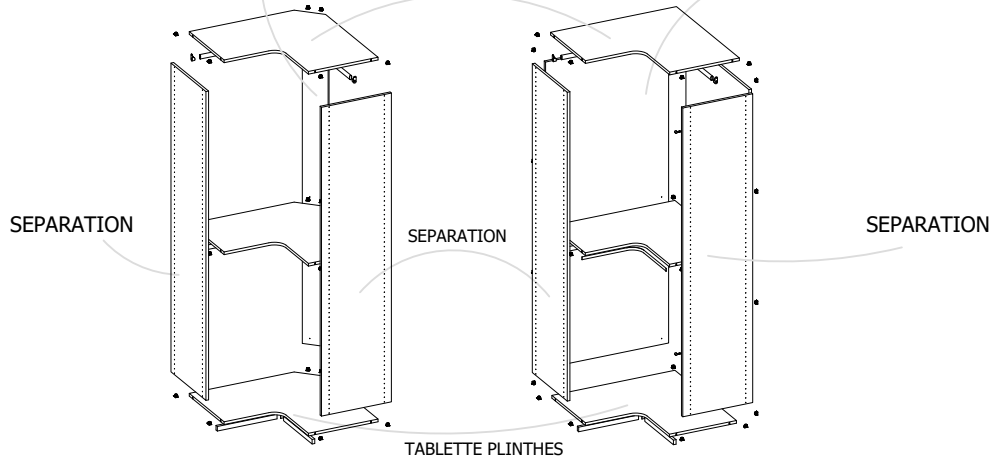
AVEC FOND D'ANGLE



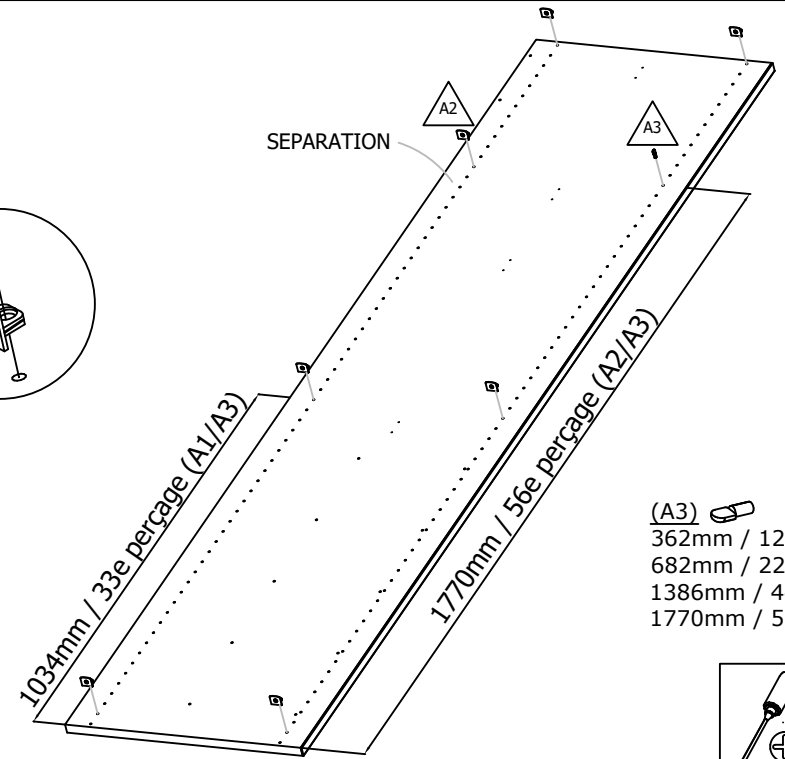
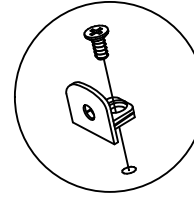
FILEUR SUPPORT ANGLE

TABLETTE FIXE

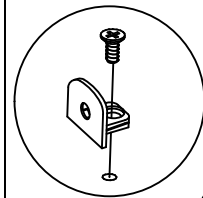
FOND D'ANGLE



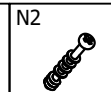
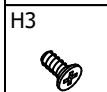
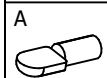
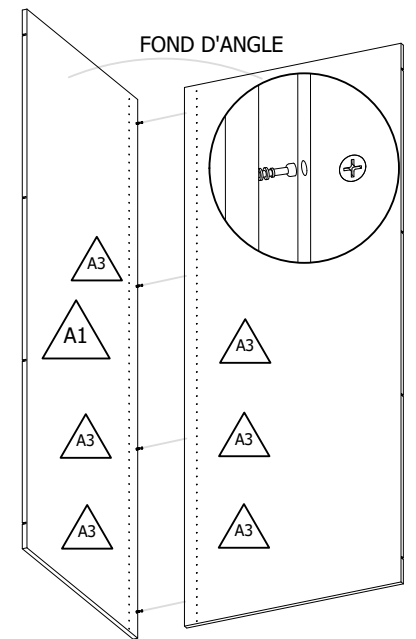
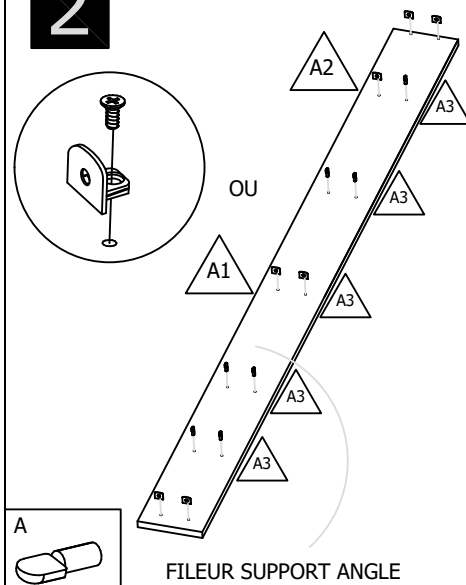
1



2



OU



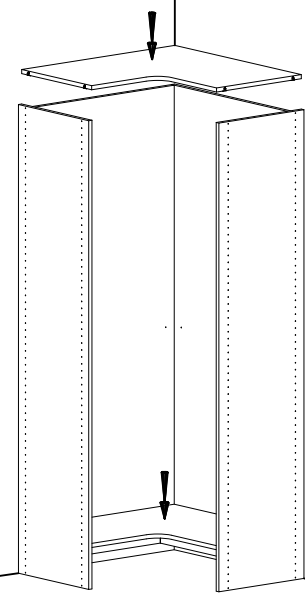
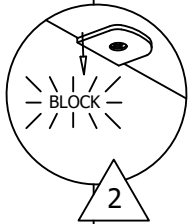
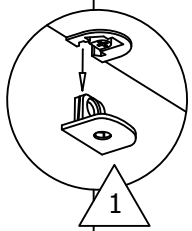
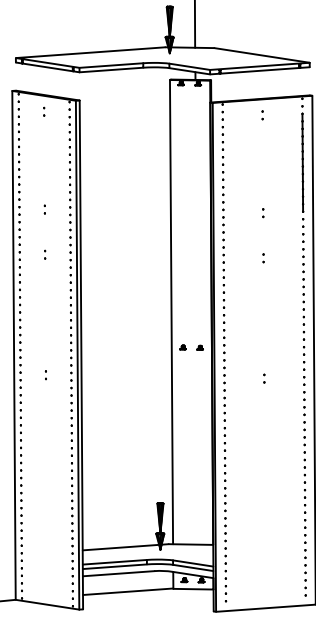
x4

x4

3

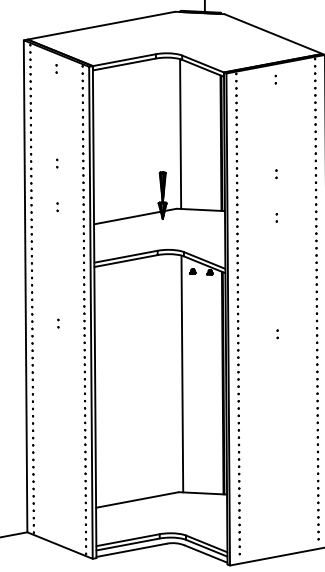
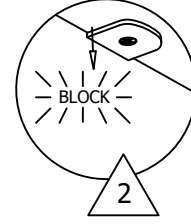
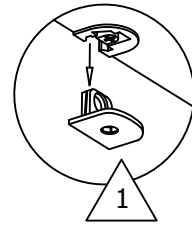
FILEUR SUPPORT ANGLE

FOND D'ANGLE



4

TABLETTE FIXE

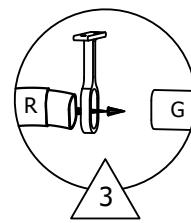
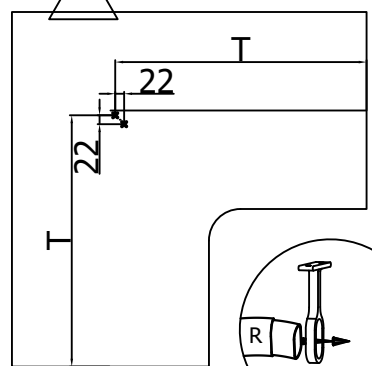
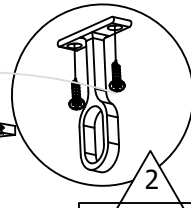
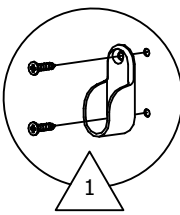
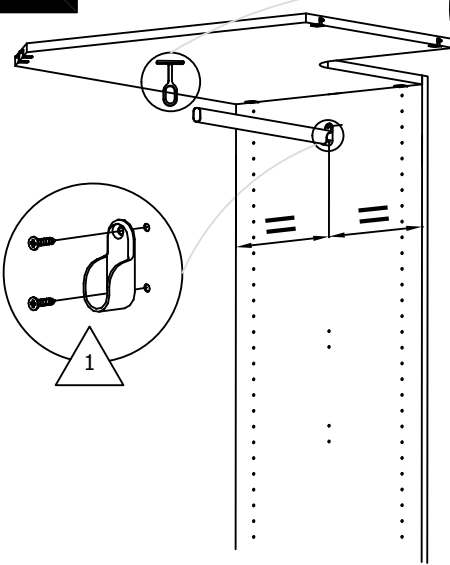


5

PENDERIES

T = COTE DE POSITION TRINGLE

FILEUR SUPPORT D'ANGLE T = 637
FOND D'ANGLE T = 627



6

