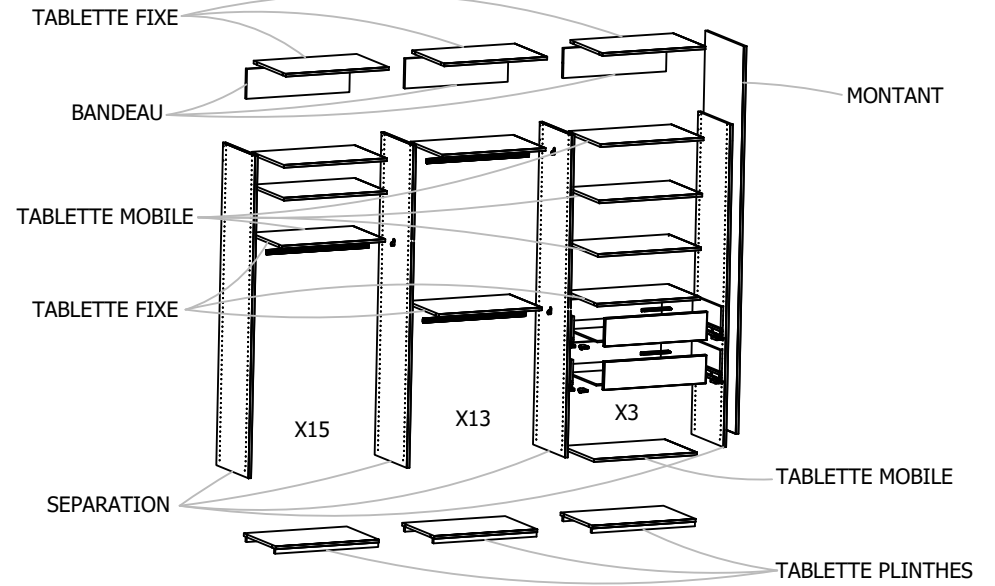
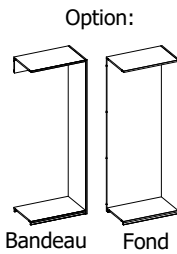
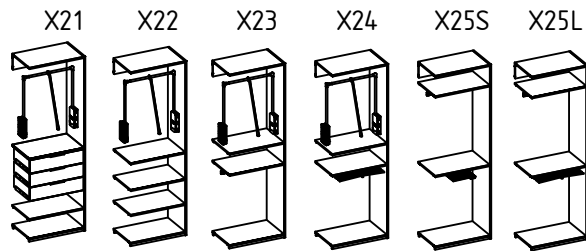
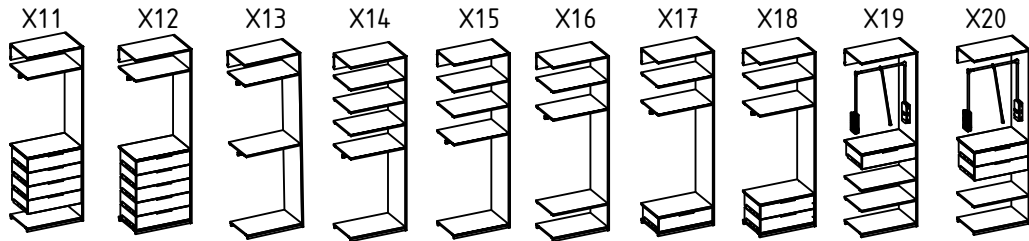
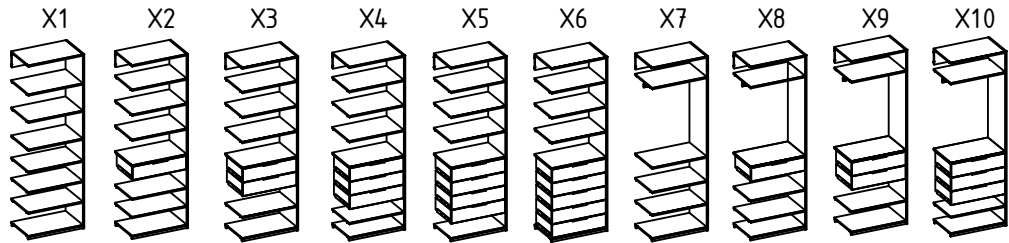
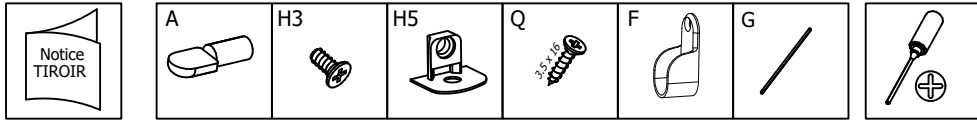
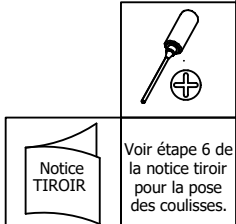
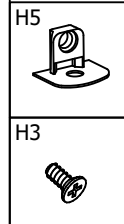
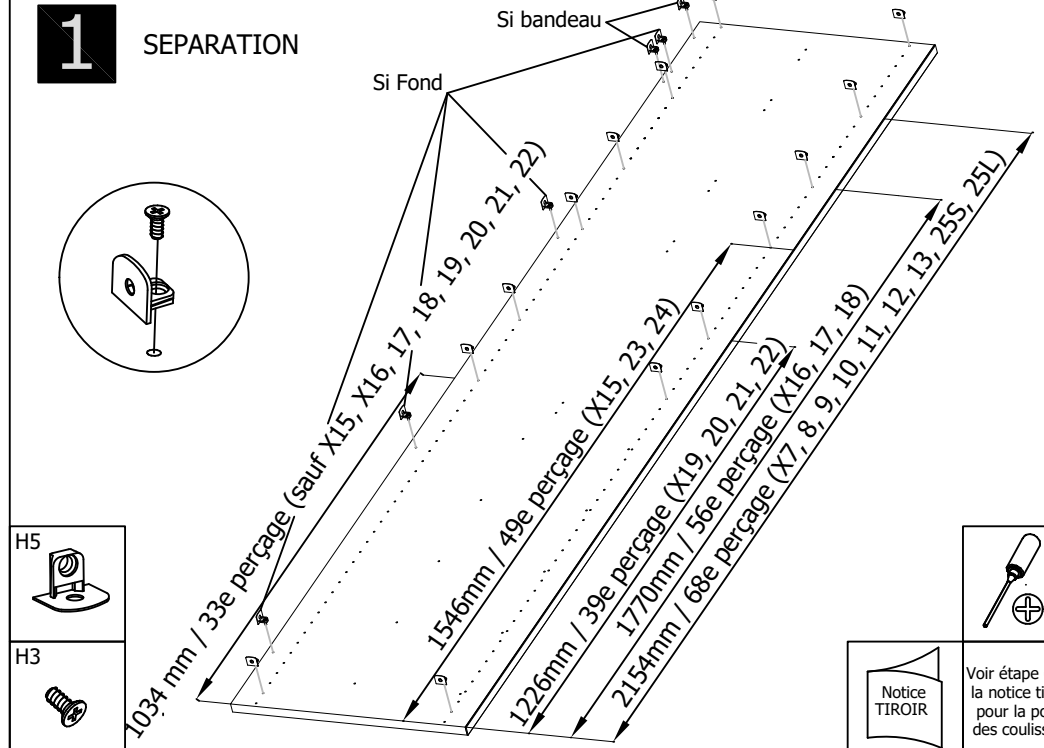
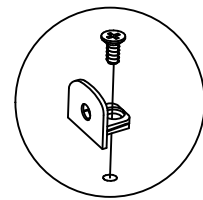


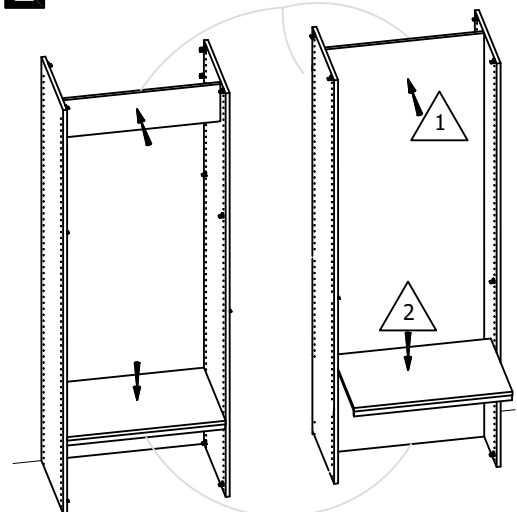
EXTENSIONS LINEAIRES H2452



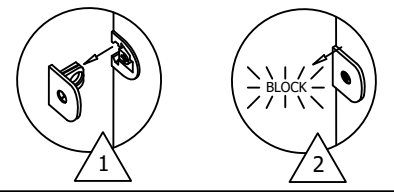
1 SEPARATION



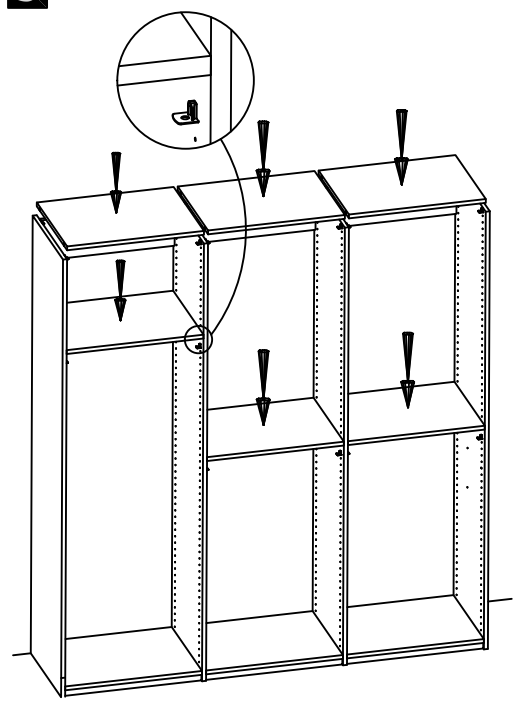
2 BANDEAU ou FOND



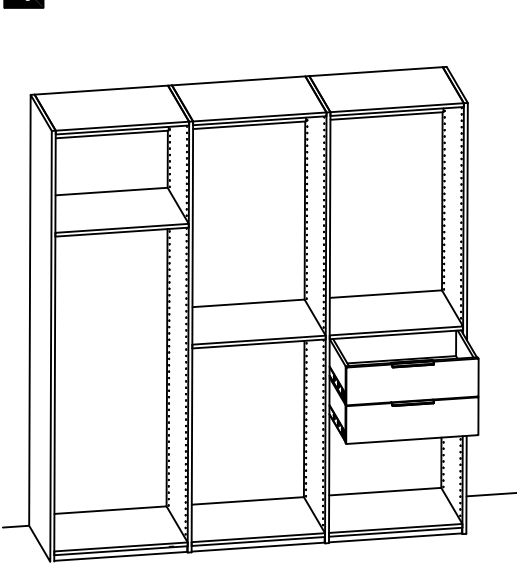
TABLETTE PLINTHES



3 TABLETTES FIXES

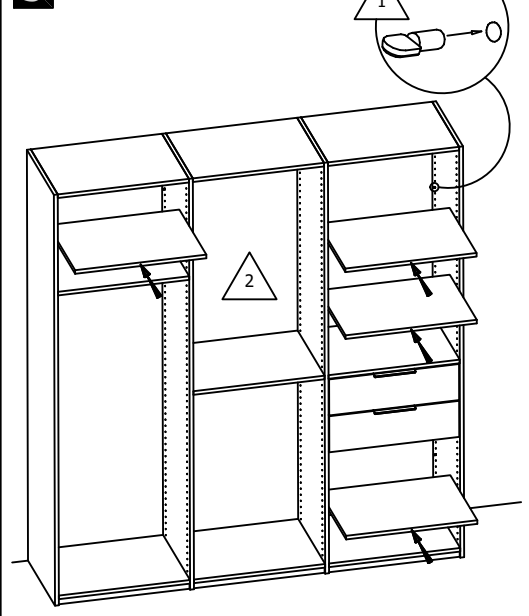


4 TIROIRS



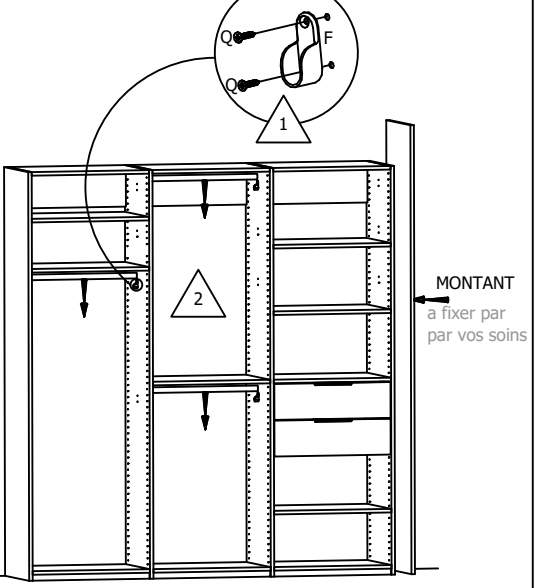
Notice TIROIR

5 TABLETTES MOBILES

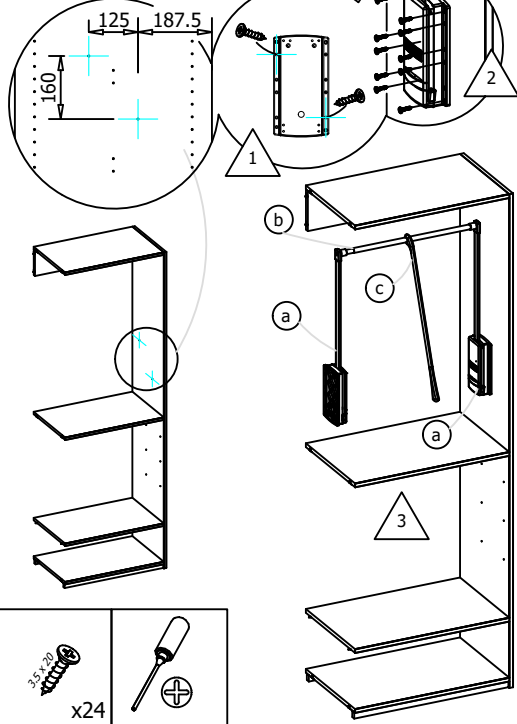


A

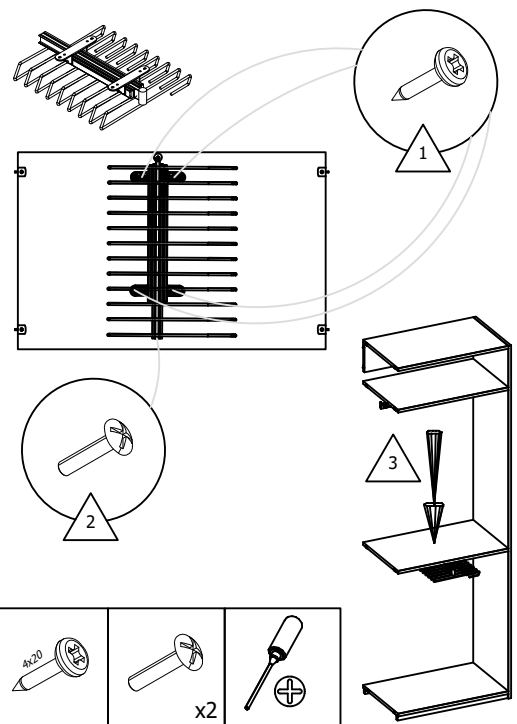
6 PENDERIES



7 PENDERIE TELESCOPIQUE



8 a PORTE PANTALON SIMPLE



8 b PORTE PANTALON DOUBLE

