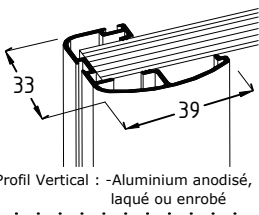
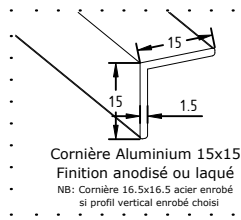


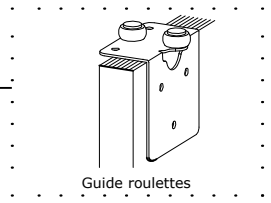
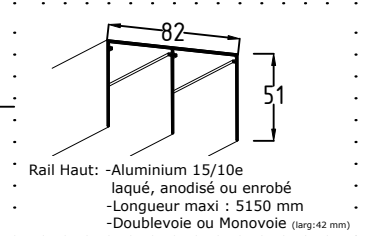
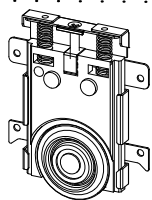
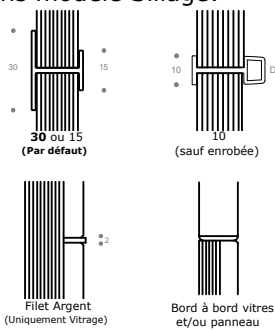
PLATINE

Gamme Aluminium

COULISSANT

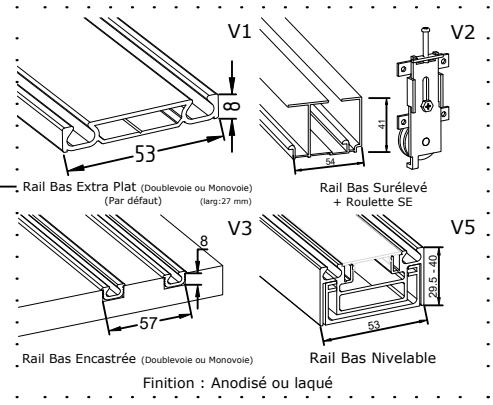


Options modèle Sillage:



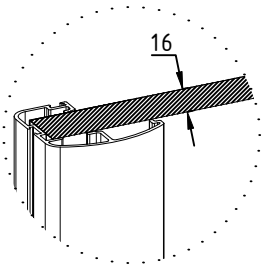
Panneaux: -Mélaminé 2 faces E1
-Épaisseur 16 mm
-Euroclasse d-s2,d0

Miroir ou Vitre laquée:
-Épaisseur : 4mm sécurisée par un film antibris montée sur un panneau épaisseur : 12mm

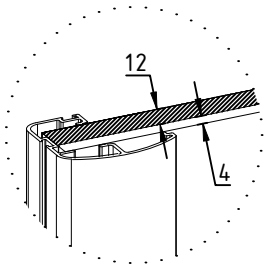


DESCRIPTIF TECHNIQUE PORTES SUR MESURE

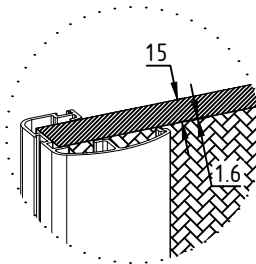
REPLISSAGE



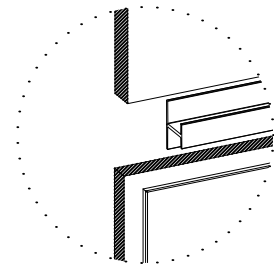
Panneau : épaisseur 16mm



Vitre/Miroir : épaisseur 4 mm
Panneau : épaisseur 12 mm



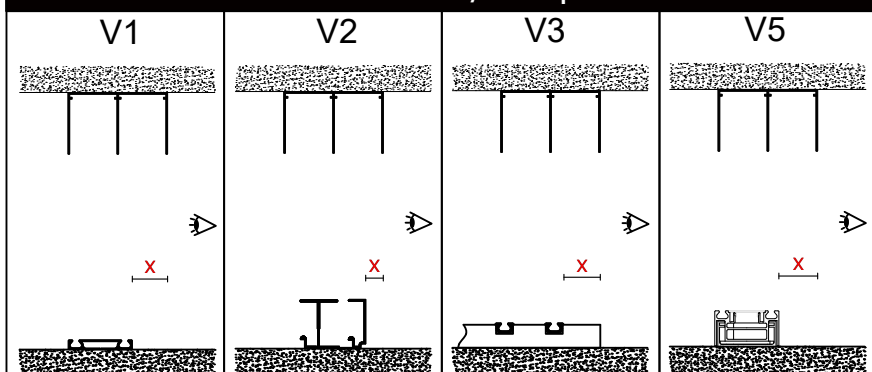
Leguan : épaisseur 1.6 mm
Panneau : épaisseur 15 mm



Sillage: Multiples combinaisons suivant tableau option sillage (au recto de la fiche)

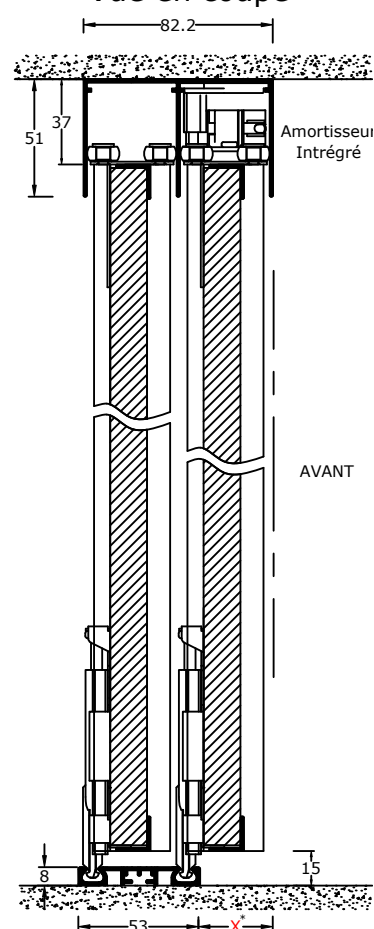
DONNÉES TECHNIQUES

Versions rails haut/bas possible:



	X=Retrait rail bas/rail haut en mm
V1	32
V2	12
V3	30
V5	32

Vue en coupe



*Dépend de la version de rails choisi

En mm	Largeur Vantail		Hauteur de Niche Hors-tout				
	Largeur Mini	Largeur Maxi	Hauteur Mini	Hauteur Maxi			
				V1	V2	V3	V5
Panneau - Miroir - Vitre Laquée ou Contrast	350	1200	350	2790	2820	2780	2810
Vitre laquée incisée				2600	2630	2590	2620
Vitre Contrast incisée				2560	2590	2550	2580
Vitre Collection Exclusive				Voir Tarif			
Sillage				2790			
Leguan	950			2600			

Frein Amortisseur Double Intégré

Voir Fiche Technique: AF17

Option: Coulisoft

Voir Fiche Technique: CS01

Option : Centreur amortisseur