

# FAÇADE DE GAINE TECHNIQUE

Porte en feuillure

TECAVI 00 MD22



Tel: 04 78 45 89 50  
www.menuiserie-cofim.com



R<sub>w</sub> de 29 à 37 dB suivant configuration  
Rapport CERIBOIS n° RA-ACO1113 / 14 / 17 / 18  
RA-ACO1130 / 31 / 34 / 35

## Caractéristiques

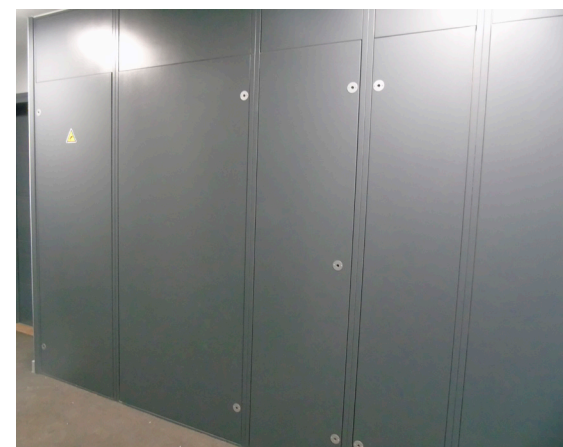
<b>Cadre</b>	Bois résineux 66 x 40 mm (sans aile de recouvrement)
<b>Porte</b>	MDF à peindre 22 mm en feuillure
<b>Fermeture</b>	Charnières invisibles 110° 2 ou 3 batteuses rectangle

## Options

<b>Cadre</b>	<ul style="list-style-type: none"> <li>Augmentation de l'épaisseur du cadre</li> <li>Aile de recouvrement</li> </ul>
<b>Isolation</b>	<ul style="list-style-type: none"> <li>Joint iso-phonique</li> <li>Joint iso-phonique + laine de roche 30 mm</li> <li>Joint iso-phonique + laine de roche 60 mm (sans PV acoustique)</li> </ul>
<b>Fermeture</b>	<ul style="list-style-type: none"> <li>Serrure applique pour cylindre amovible (sans cylindre)</li> <li>Batteuse automatique</li> </ul>
<b>Imposte</b>	Filante avec battue
<b>Bas de gaine</b>	<ul style="list-style-type: none"> <li>Talon filant (hauteur à préciser)</li> <li>Elargisseur de traverse basse</li> </ul>
<b>Finition</b>	Stratification ou plaquage bois

## Variantes

<b>Cadre</b>	Bois dur à peindre ou à vernir
--------------	--------------------------------



avec option : rosace

## Acoustique R<sub>w</sub> (C ; C<sub>tr</sub>) dB

	joint iso-phonique	joint iso-phonique + laine de roche 30 mm
<b>1 vantail</b>	30 (-2 ; -2)	37 (-2 ; -5)
<b>1 vantail + imposte</b>	29 (-1 ; -1)	36 (-1 ; -5)
<b>2 vantaux</b>	29 (-1 ; -2)	35 (-1 ; -5)
<b>2 vantaux + imposte</b>	29 (-1 ; -2)	35 (-1 ; -5)

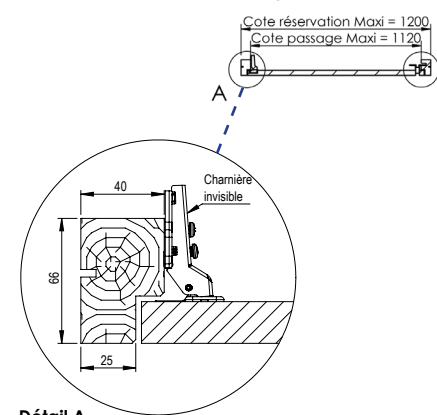
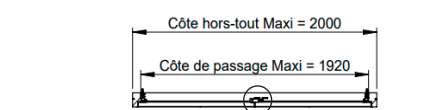
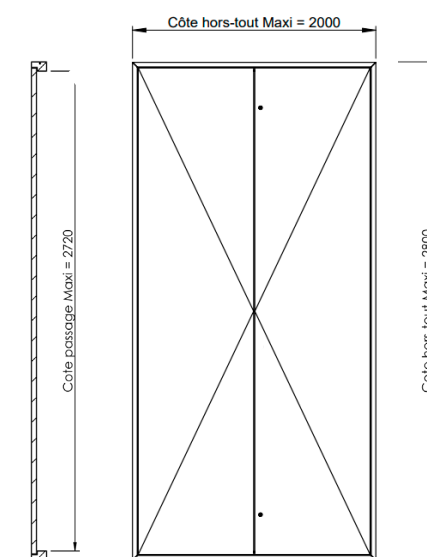
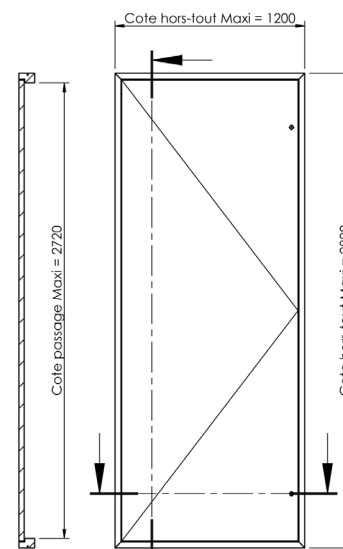
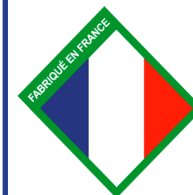
Dimensions H x l (mm)	Cotes	Autres cotes : nous consulter	
		Sans imposte Max	Avec imposte Max
Simple vantail	Hors-tout*	2800 x 1200	3000 x 1200
	Passage	2720 x 1120	2720 x 1120
Double vantaux	Hors-tout*	2800 x 2000	3000 x 2000
	Passage	2720 x 1920	2720 x 1920

\* Cote hors-tout sans bas de gaine.

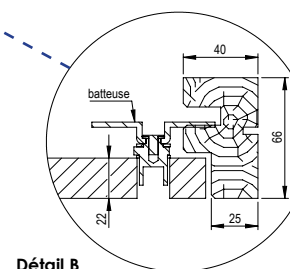
## Mode de pose et supports

• Pose verticale sur supports souples ou rigides

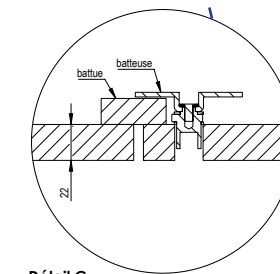
## Documentation technique



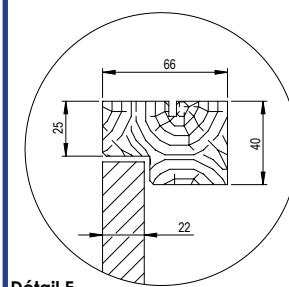
Détail A



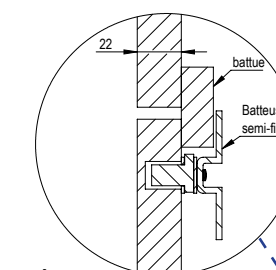
Détail B



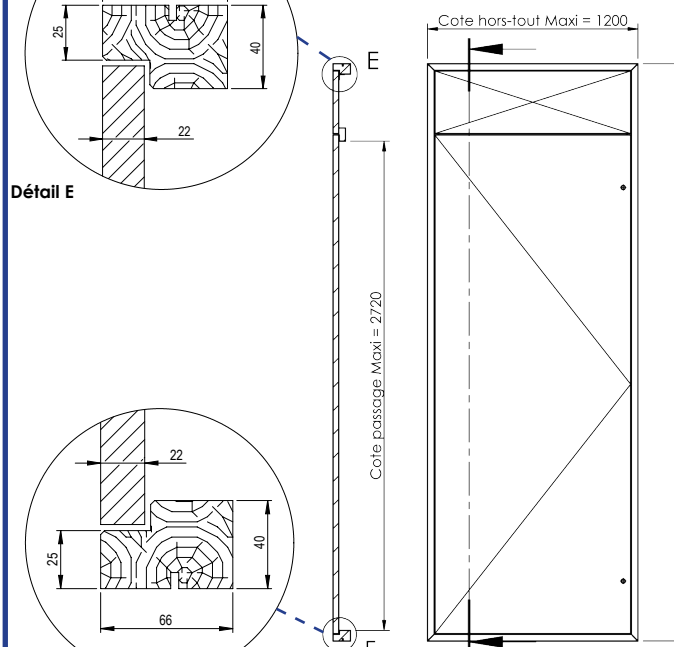
Détail C



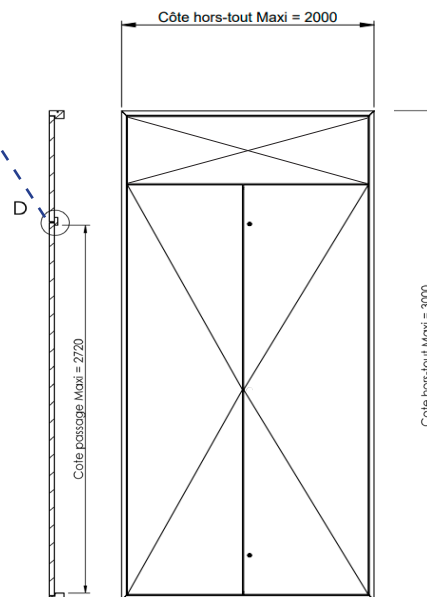
Détail E



Détail D



Détail F



TECAVI 00 MD22