

FAÇADE DE GAINE TECHNIQUE

Porte en feuillure

TECAVI 15 MD22



Tel: 04 78 45 89 50
www.menuiserie-cofim.com



EI₁₅
Sens du feu : 1 sens (côté ouverture) ou 2 sens
PV feu EFACTIS n° 13-A-956



R_w de 29 à 37 dB suivant configuration
Rapport CERIBOIS n° RA-ACO1113 / 14 / 17 / 18
RA-ACO1130 / 31 / 34 / 35

Caractéristiques

Cadre	Bois résineux 66 x 40 mm
Porte	MDF à peindre 22 mm en feuillure
Joint	Joint feu intumescent
Fermeture	Charnières invisibles 110°

Options

Cadre	<ul style="list-style-type: none"> Augmentation de l'épaisseur du cadre Aile de recouvrement
Isolation	<ul style="list-style-type: none"> Joint iso-phonique Joint iso-phonique + laine de roche 30 mm Joint iso-phonique + laine de roche 60 mm (sans PV acoustique)
Fermeture	<ul style="list-style-type: none"> Serrure applique pour cylindre amovible (sans cylindre) Batteuse automatique Empreinte triangle EDF
Imposte	Filante avec battue
Bas de gaine	<ul style="list-style-type: none"> Talon filant (hauteur à préciser) Elargisseur de traverse basse
Finition	Stratification ou plaquage bois
Autres options	<ul style="list-style-type: none"> Grille de ventilation Traverse intermédiaire pour main courante (non fournie) Oculus circulaire ou rectangulaire

Variantes

Cadre	Bois dur à peindre ou à vernir
Fermeture	<ul style="list-style-type: none"> Paumelles Batteuses reliées (1 point de manoeuvre)



avec option : 3 batteuses reliées (1 trou visible)

Acoustique R_w (C ; C_{tr}) dB

	joint iso-phonique	joint iso-phonique + laine de roche 30 mm
1 vantail	30 (-2; -1)	37 (-2; -5)
1 vantail + imposte	29 (-1; -1)	36 (-1; -5)
2 vantaux	29 (-1; -2)	35 (-1; -5)
2 vantaux + imposte	29 (-1; -2)	35 (-1; -5)

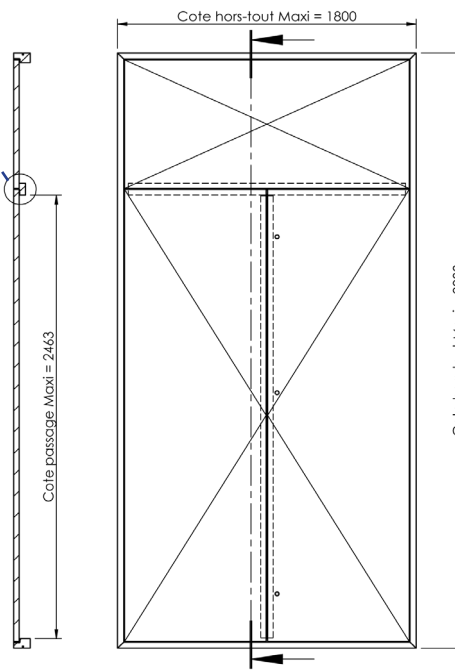
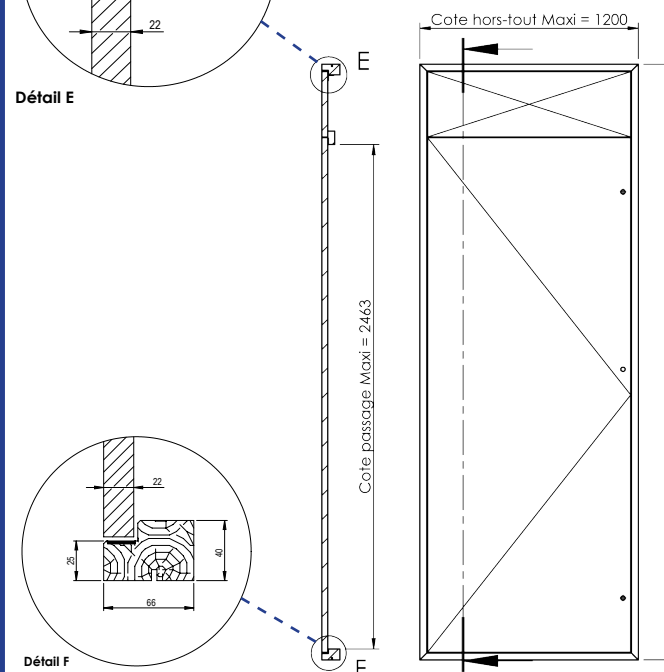
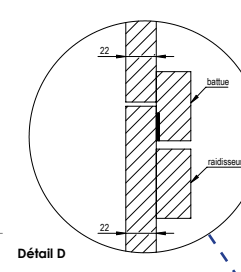
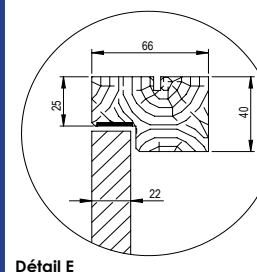
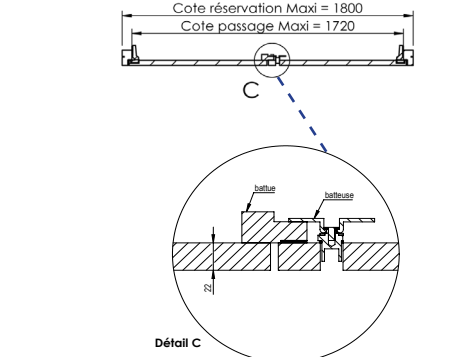
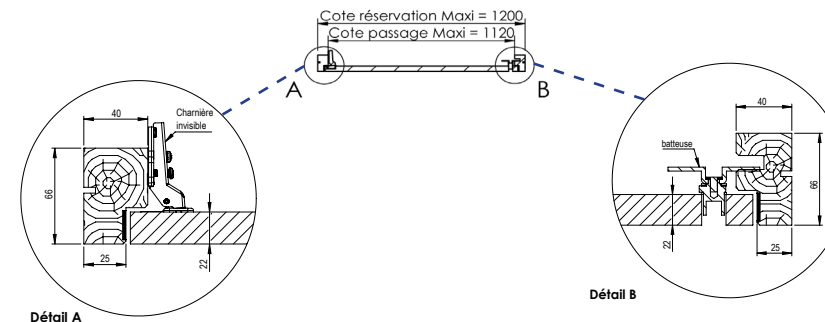
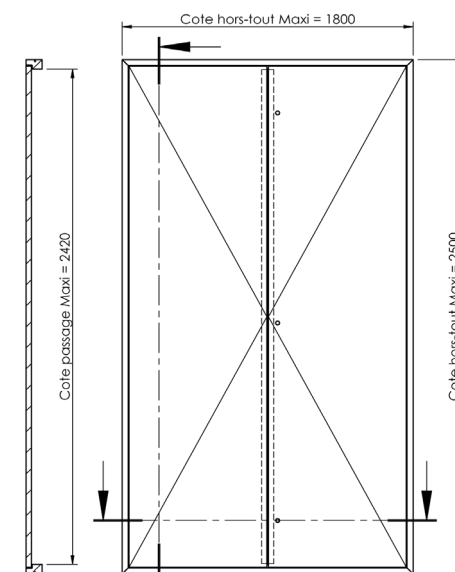
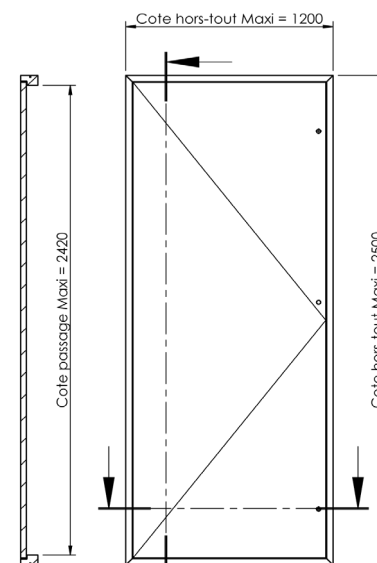
Dimensions H x l certifiées (mm)	Cotes	Autres cotes : nous consulter	
		Sans imposte Max	Avec imposte Max
Simple vantail	Hors-tout*	2500 x 1200	3000 x 1200
	Passage	2420 x 1120	2463 x 1120
Double vantaux	Hors-tout*	2500 x 1800	3000 x 1800
	Passage	2420 x 1720	2463 x 1720

* Cote hors-tout sans bas de gaine.

Mode de pose et supports

- Pose verticale sur béton, béton cellulaire, cloison souple, carreaux de plâtre de 70mm
- Calfeutrement cadre / cloison par laine céramique ou laine de roche et mastic silicone intumescent

Documentation technique



TECAVI 15 MD22