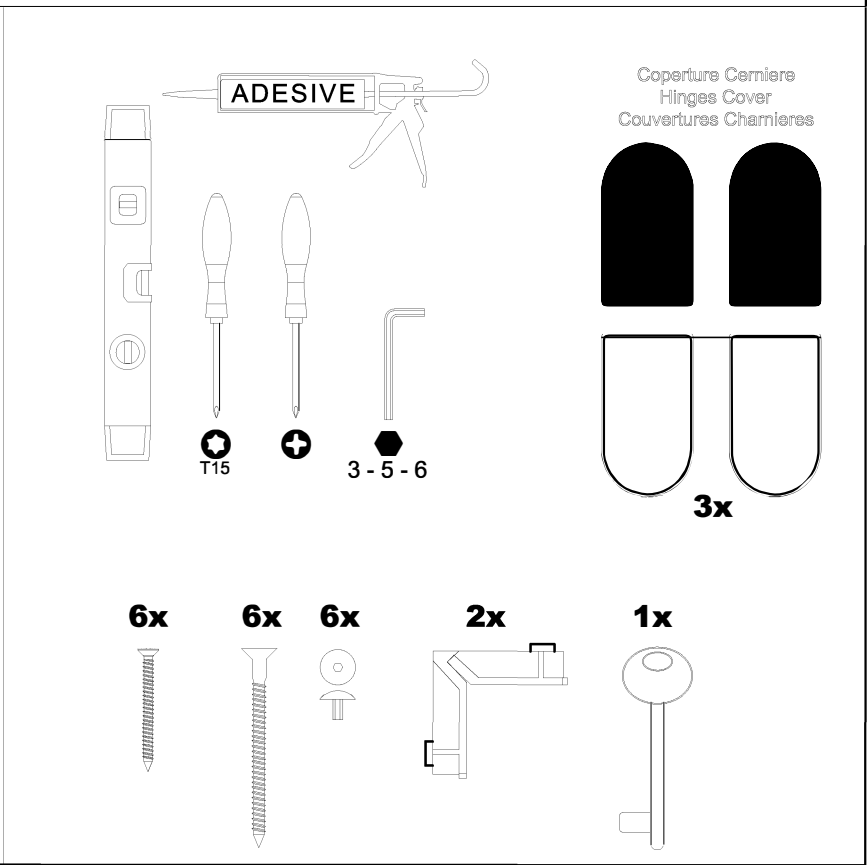
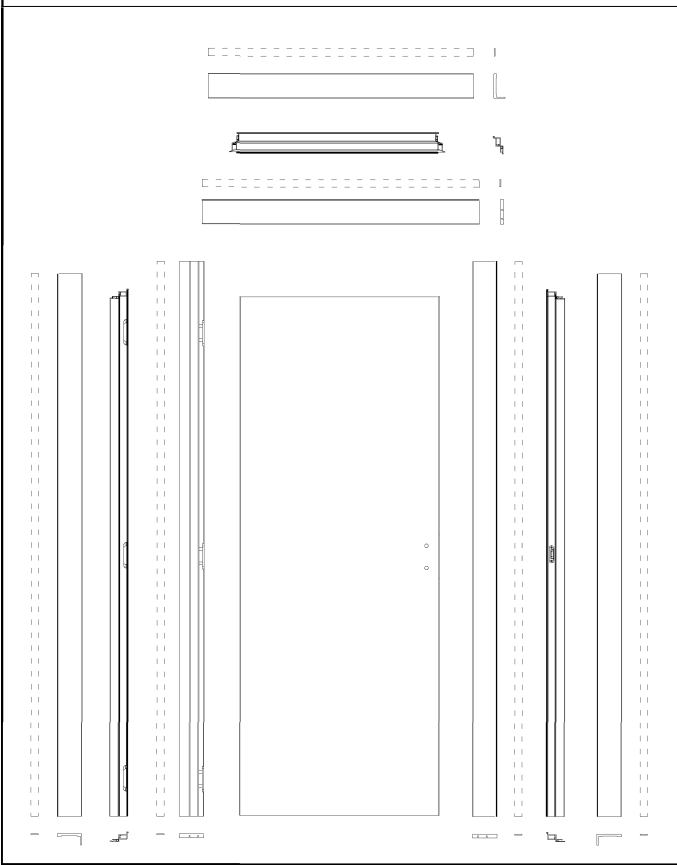
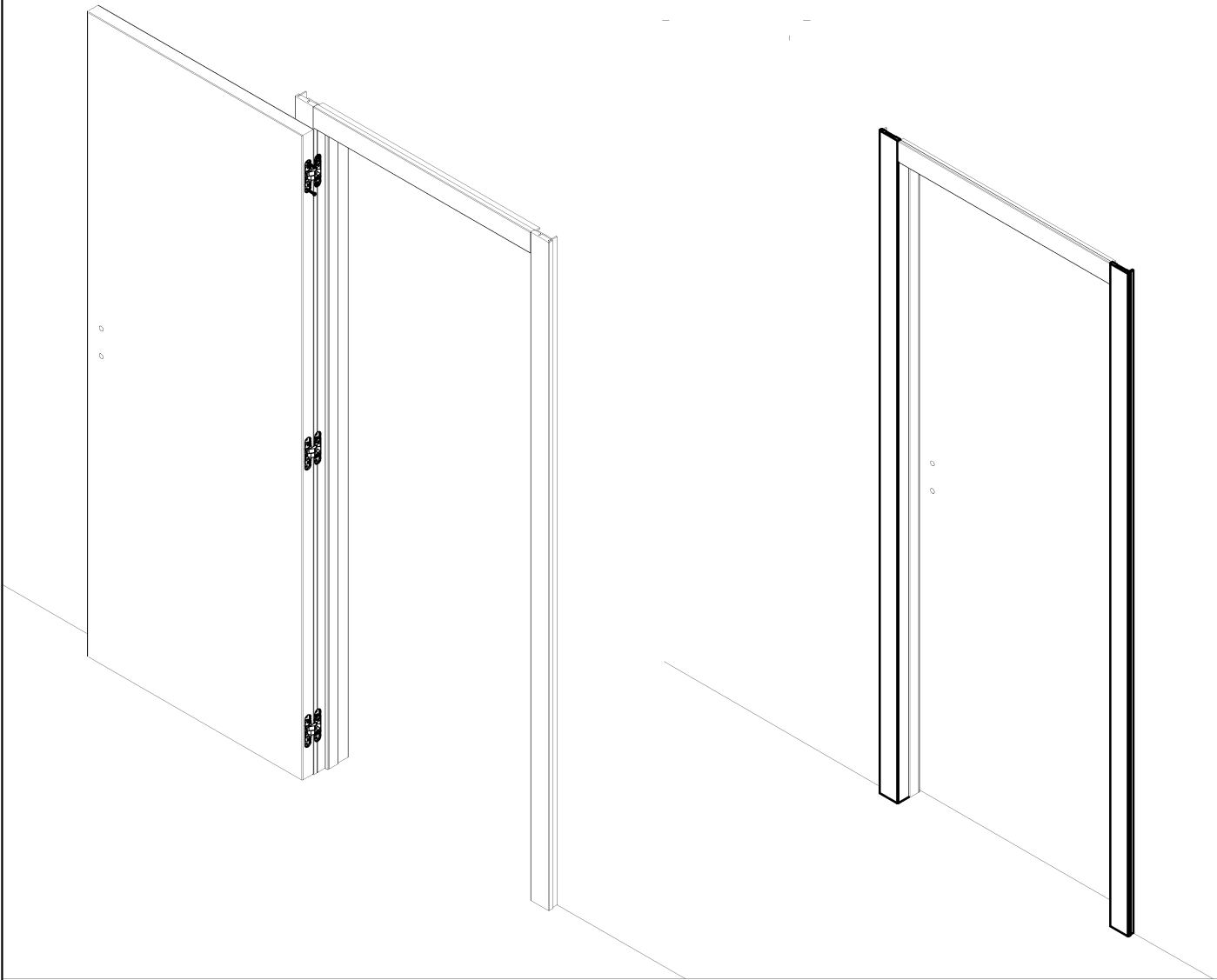
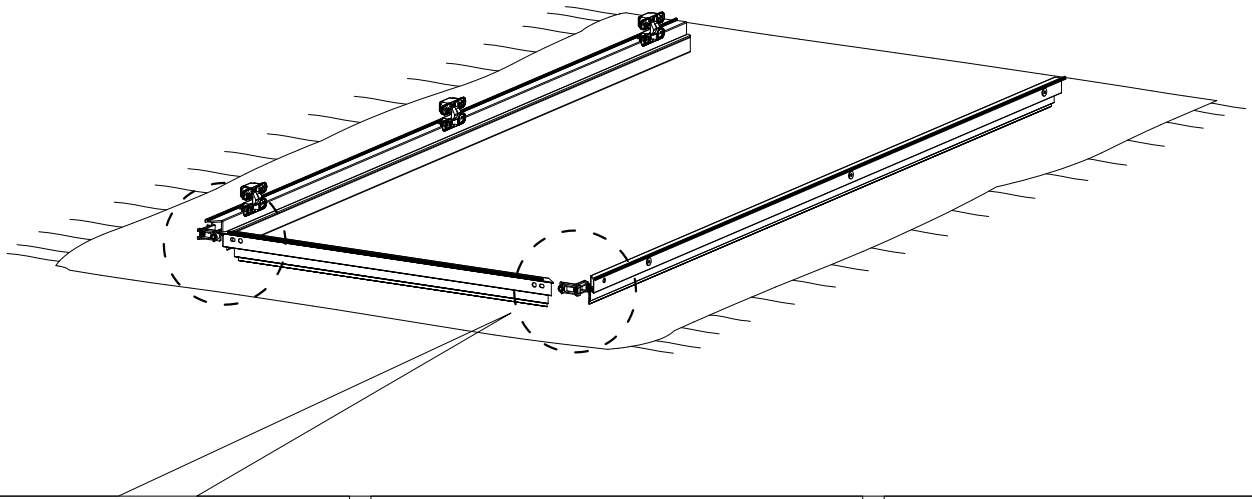


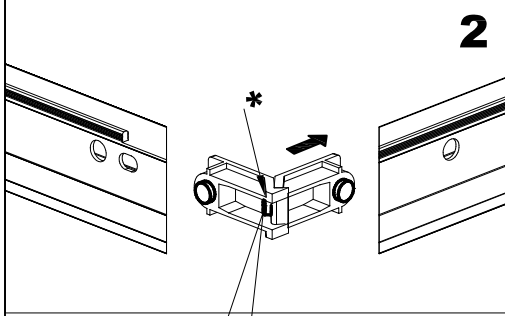
# BLOC-PORTE RÉNO +



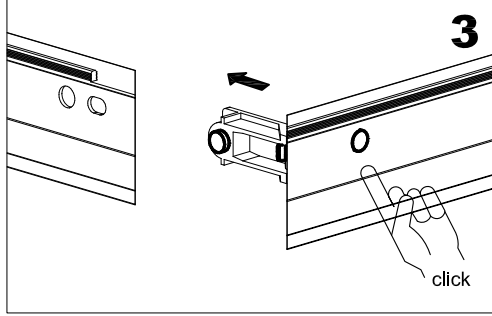
1



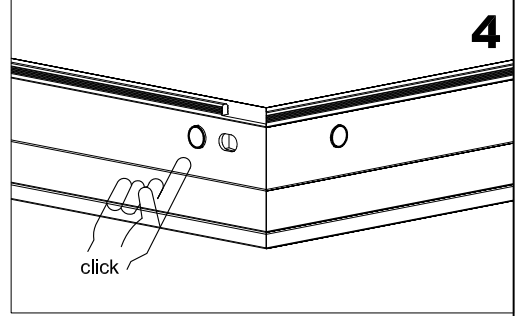
2



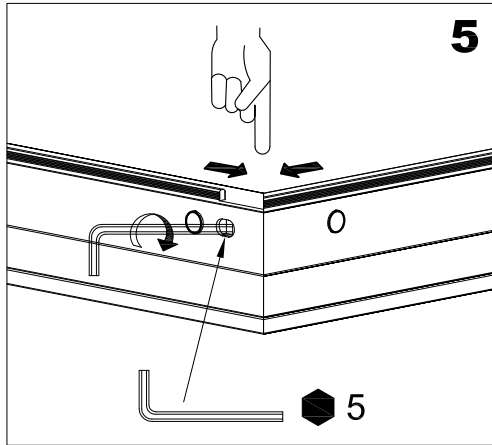
3



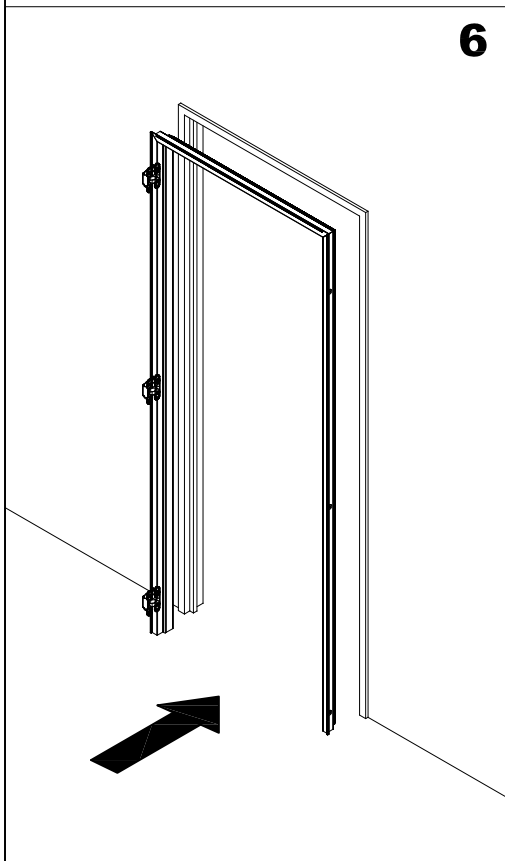
4



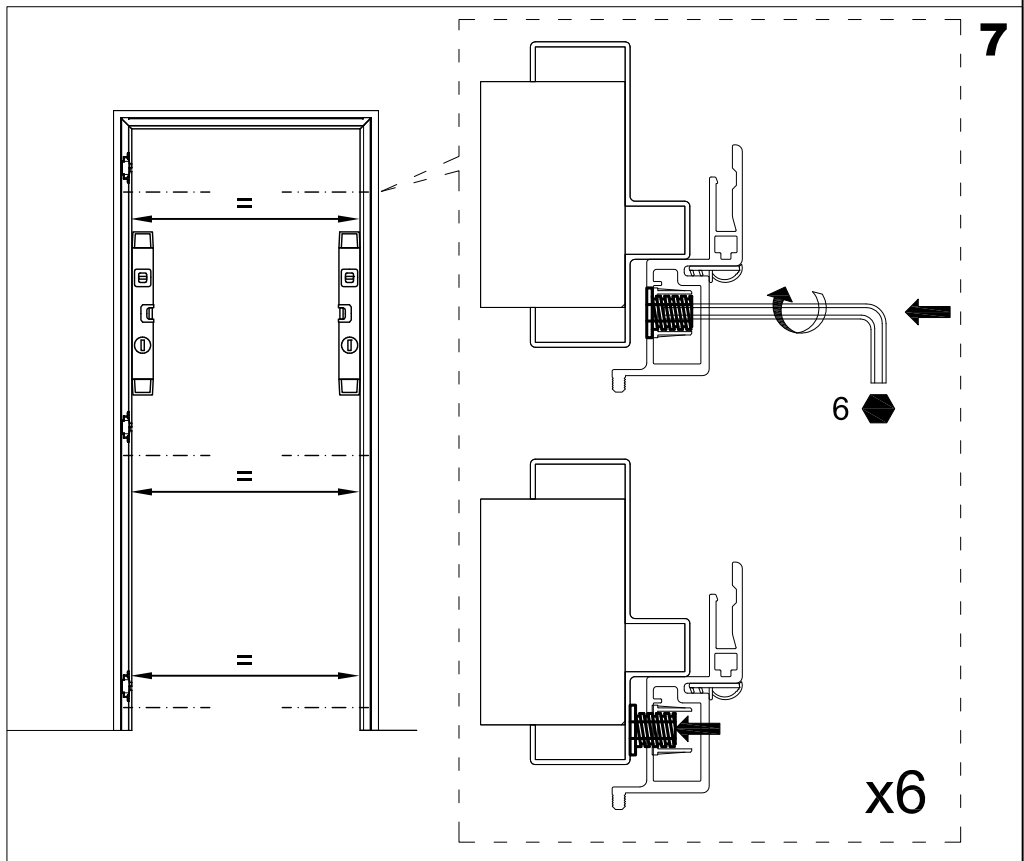
5

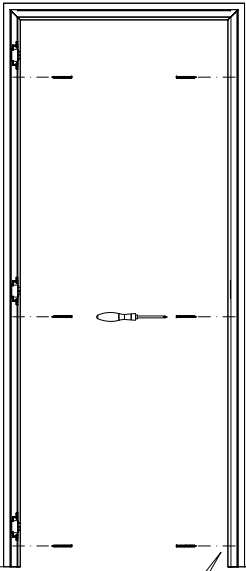
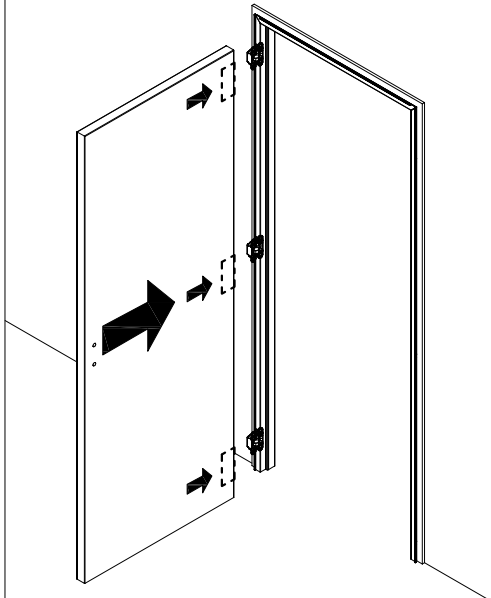
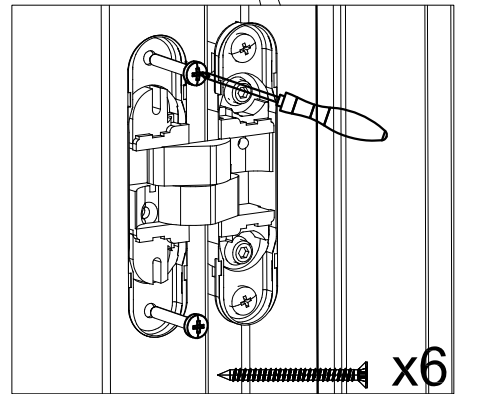
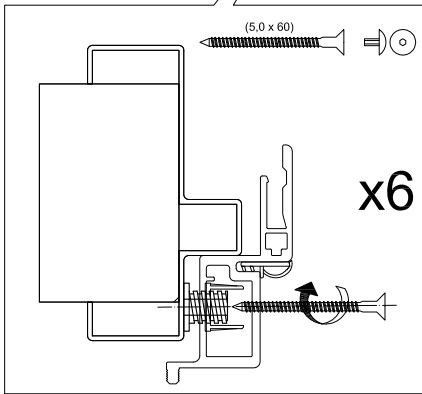
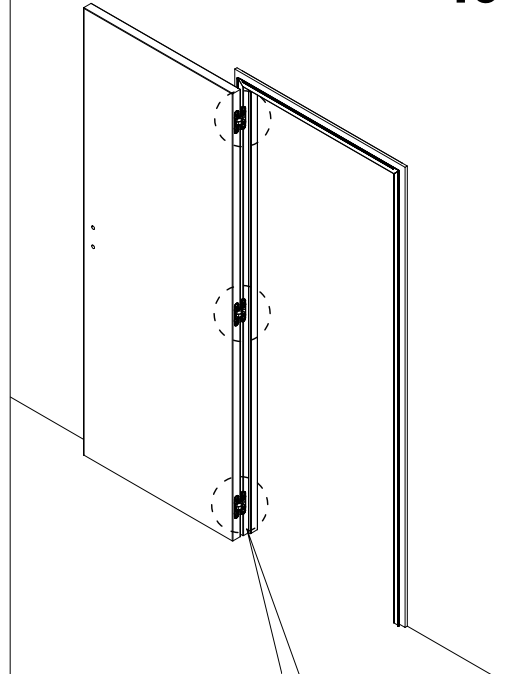
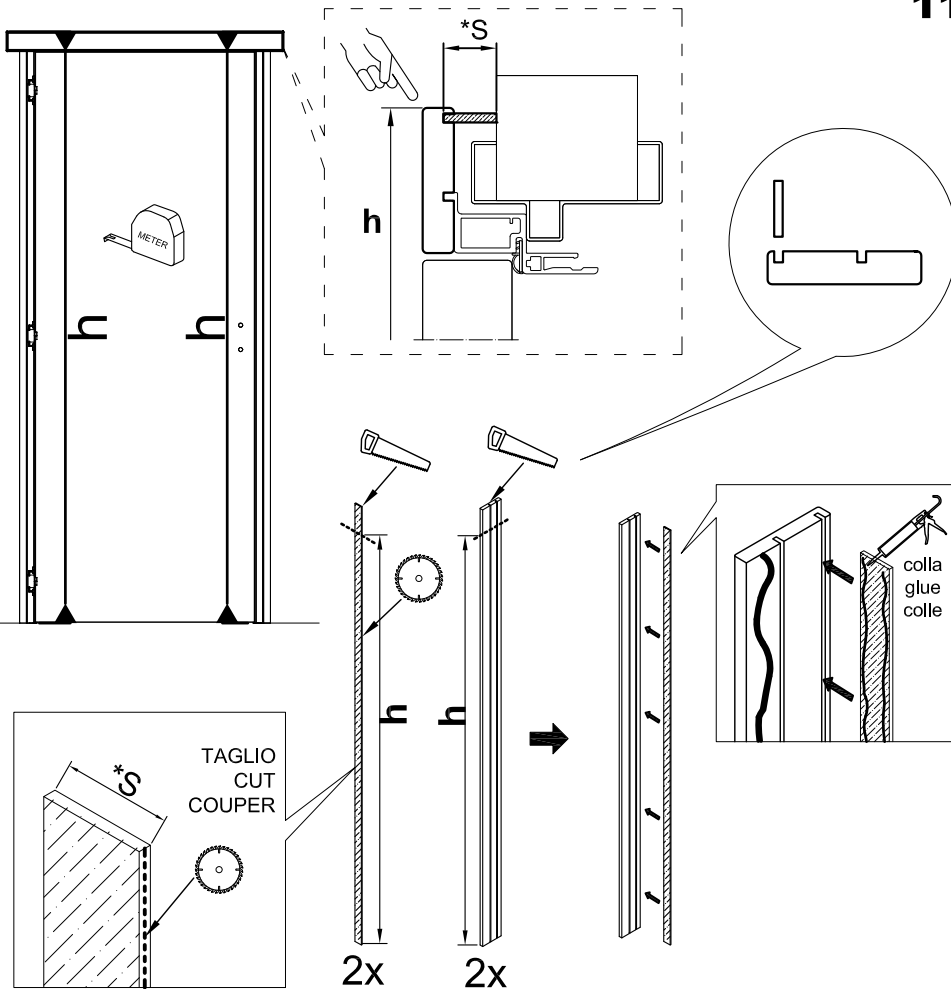
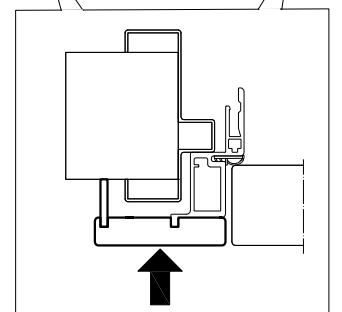
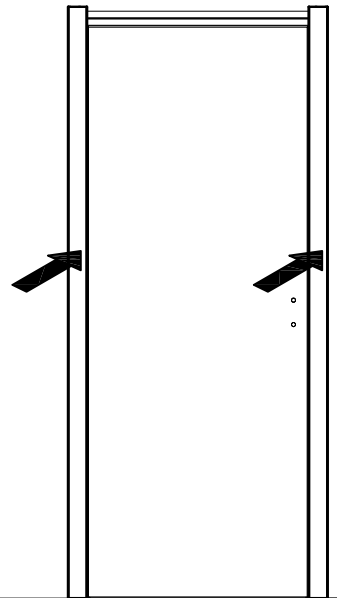


6



7

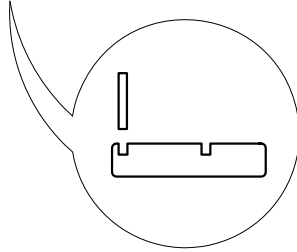
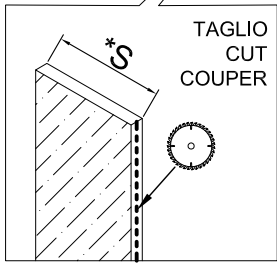
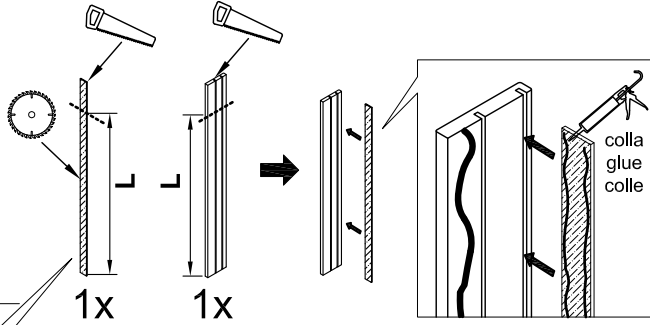
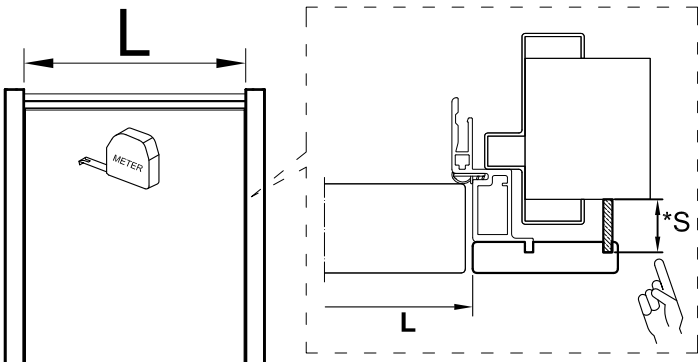


**8****9****10****11****12**

LATO INTERNO - INTERNAL SIDE - COTE INTERIEUR

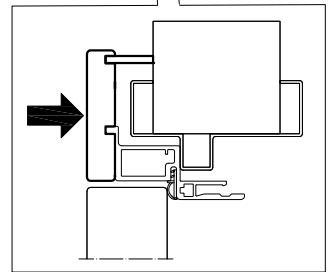
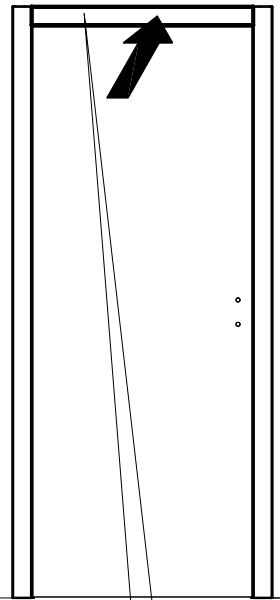
LATO INTERNO - INTERNAL SIDE - COTE INTERIEUR

13



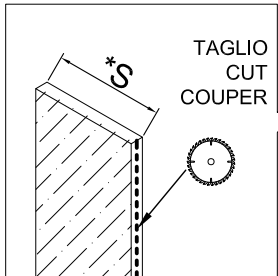
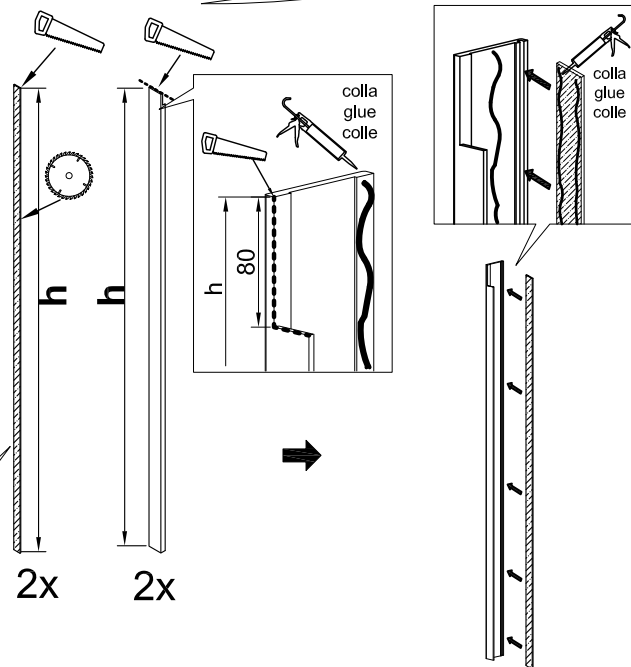
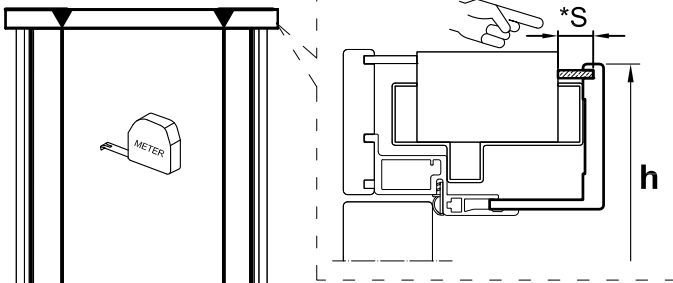
LATO INTERNO - INTERNAL SIDE - COTE INTERIEUR

14



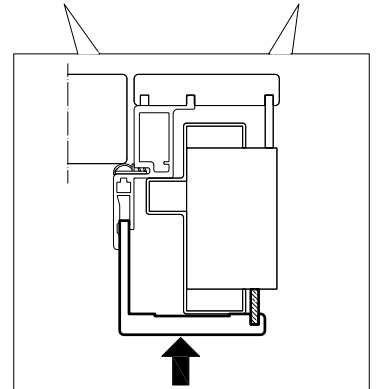
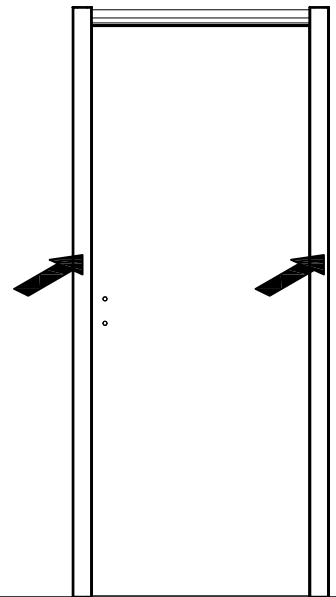
LATO INTERNO - INTERNAL SIDE - COTE INTERIEUR

15

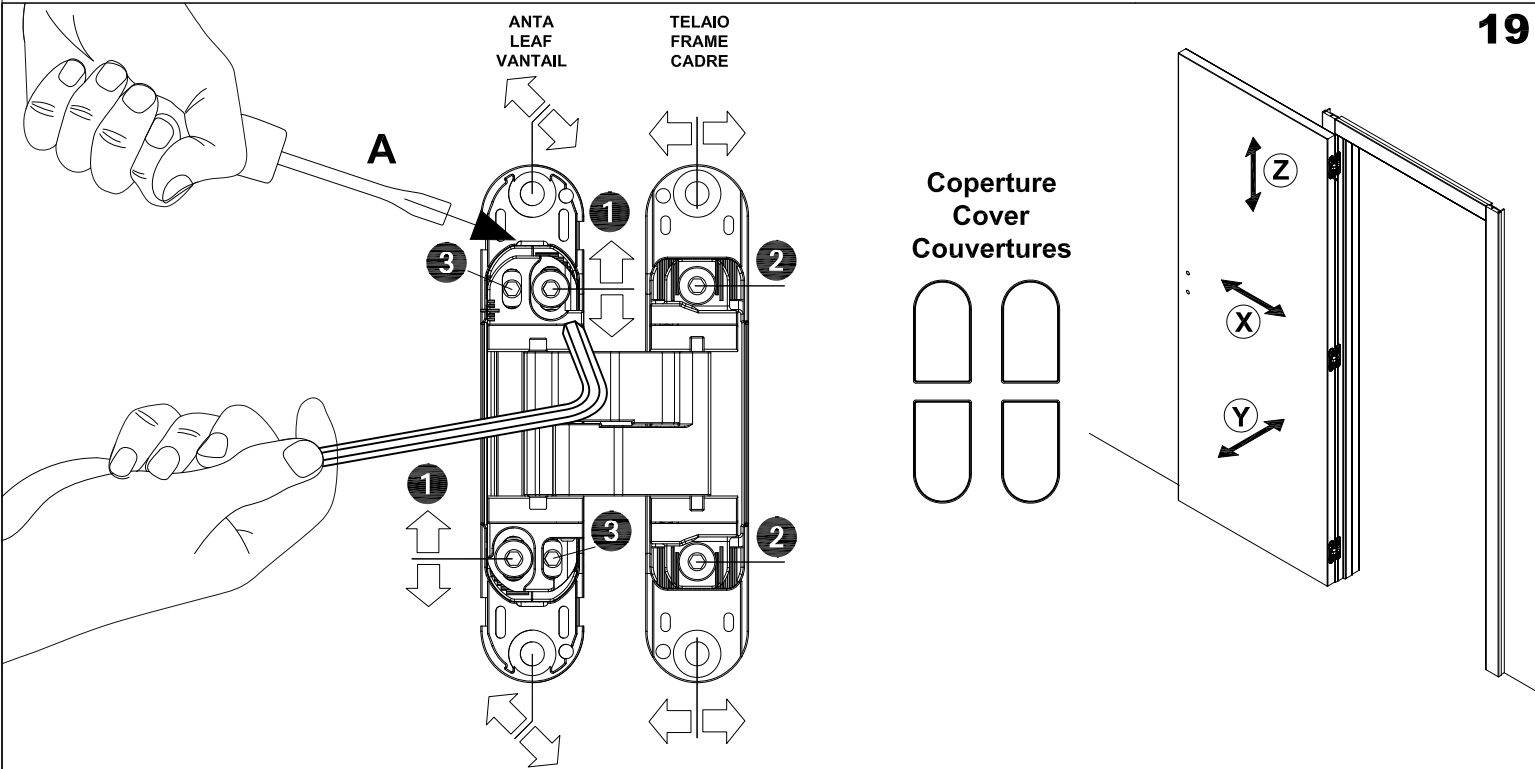
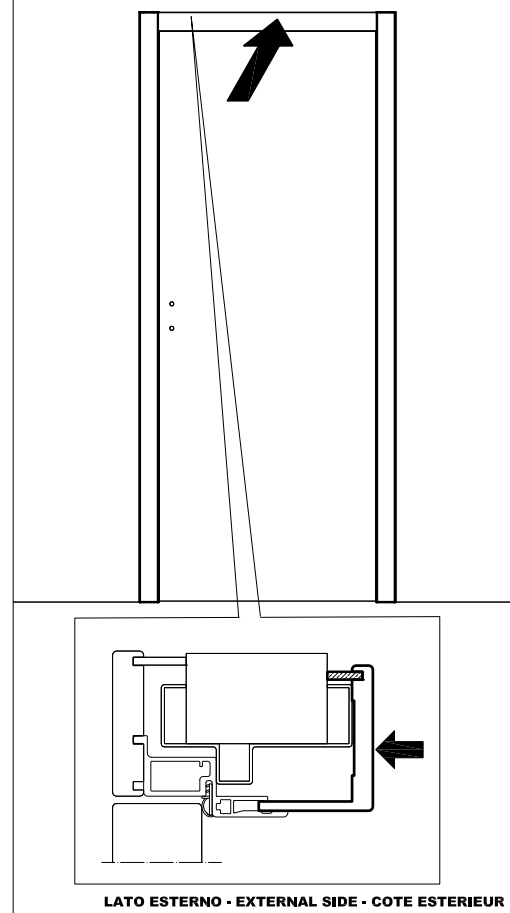
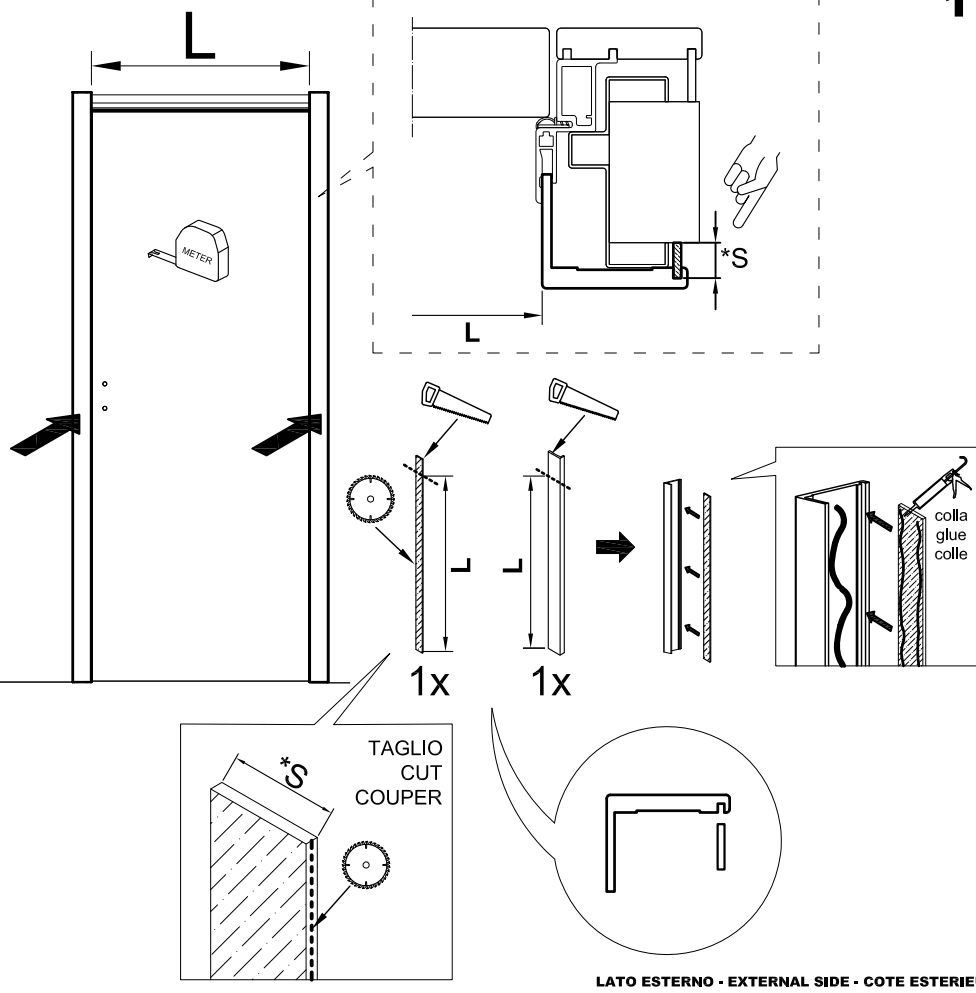


LATO ESTERNO - EXTERNAL SIDE - COTE ESTERIEUR

16



LATO ESTERNO - EXTERNAL SIDE - COTE ESTERIEUR



**Regolazioni**

Effettuare le seguenti regolazioni una per volta con chiave a brugola da 3 mm:

- Z** **Regolazione verticale  $\pm 2$  mm:** per ottenere la regolazione desiderata allentare le viti **1** ed aiutarci con un cacciavite a taglio (A). Ad operazione terminata fissare le viti.
- Y** **Regolazione in pressione  $\pm 1$  mm:** allentare le viti **2** e spostare il corpo cerniera. Ad operazione terminata fissare le viti.
- X** **Regolazione orizzontale  $\pm 1,5$  mm:** agire sulle viti **3**.

**Adjustments**

Make the following adjustments one by one with a 3 mm Allen key:

- Z** **Vertical adjustment  $\pm 2$  mm:** to obtain the desired adjustment loosen the screws **1** and use a flat screwdriver (A). At the end of the operation, fix the screws.
- Y** **Pressure adjustment  $\pm 1$  mm:** loosen the screws **2** and move the body hinge. At the end of the operation, fix the screws.
- X** **Horizontal adjustment  $\pm 1,5$  mm:** act on the screws **3**.

**Règlements**

Effectuez les réglages suivants un par un à l'aide d'une clé Allen de 3 mm :

- Z** **Règlage vertical  $\pm 2$  mm :** pour obtenir le réglage souhaité desserrez les **1** vis et utilisez un tournevis plat (A). A la fin de l'opération, fixer les vis.
- Y** **Règlage de la pression  $\pm 1$  mm :** desserrer les vis **2** et déplacer le corps charnière. A la fin de l'opération, fixer les vis.
- X** **Règlage horizontal  $\pm 1,5$  mm :** agir sur les vis **3**.