

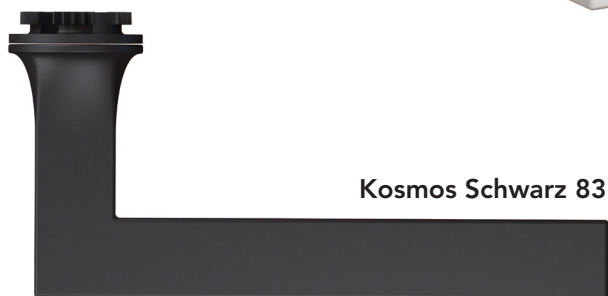
Edelstahl matt 71

Das Türgriffmodell *Soho ER57* wurde in Zusammenarbeit mit dem Produkt-Designer Itamar Harari entwickelt. Die Herausforderung war es, den Türgriff so zu konstruieren, dass die Rosette unsichtbar wird. Der Türgriff und die Rosette fusionieren zu einer Einheit. Beim Türgriffmodell *Soho ER57* werden klare Kanten durch gerundete Elemente aufgelöst. Dieses ausgewogene Formenspiel lässt den Türgriff ergonomisch in der Hand liegen.

Zusätzlich ist dieses Modell auf 3-teiliger Rosette in rund und quadratisch, sowie in den Farben Edelstahl matt und Kosmos Schwarz erhältlich.

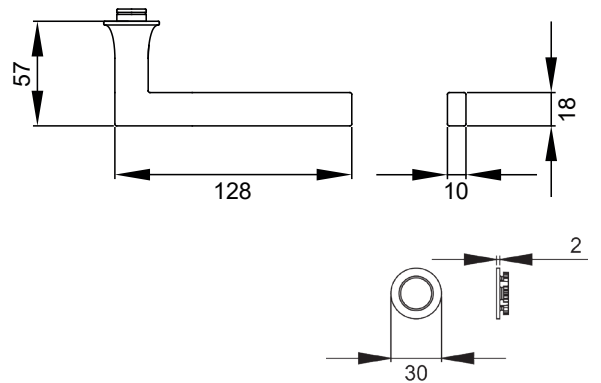


Polaris weiß 84



Kosmos Schwarz 83

SOHO ER57, auf Mini-Rosette



DRÜCKERGARNITUR FÜR STANDARDTÜREN

FARBE: EDELSTAHL MATT (71), KOSMOS SCHWARZ (83) UND POLARIS WEISS (84)
 MATERIAL: EDELSTAHL 304

- Gleitlager aus Nylon
- unsichtbar befestigt
- 8 mm Vierkantstift mit exzentrisch gebohrtem Hohlstift
- Standardtürstärke: ab 38 mm
- Steckverbindung

REF. KARCHER:

- ER57M OS 71/83/84 (ohne Schlüsselrosette)
- ER57M BB0 71/83/84 (Buntbart)
- ER57M PZ0 71/83/84 (Profilzylinder)
- ER57M BAD 71/83/84 (Badverriegelung)

Zusätzlich ist dieses Modell auf 3-teiliger Rosette in rund und quadratisch, sowie in den Farben Edelstahl matt und Kosmos Schwarz erhältlich.

EZ140 PZ 71



EZ140 BB 71



EZ140 BAD 71



EZ140 PZ 83



EZ140 BB 83



EZ140 BAD 83



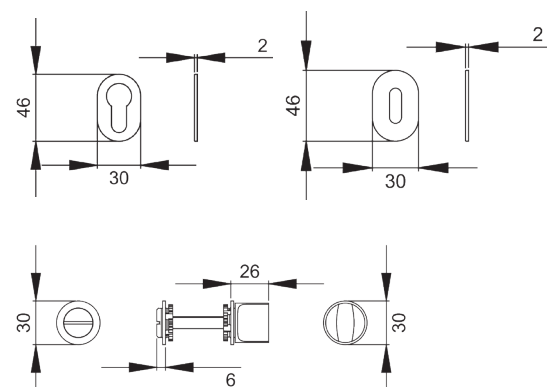
EZ140 PZ 84



EZ140 BB 84



EZ140 BAD 84



KARCHER

DESIGN