



argenta[®] invisidoor[®]

Handleiding

Notice de montage

Anleitung

Manual

Handleiding argenta® invisidoor®

Manuel de montage argenta® invisidoor®

Lees deze handleiding eerst aandachtig eer u van start gaat. Het plaatsen van de argenta invisidoor dient te gebeuren door een vakman.

Lisez ce manuel attentivement avant de commencer. Le montage de l'argenta invisidoor doit être exécuté par un professionnel.

Onderdelen argenta® invisidoor®

- Horizontale bovenregel met geïntegreerde dichtingsrubber (1x)*
- Verticale zijstijl (scharnierzijde) met geïntegreerde dummies en dichtingsrubber (1x)
- Verticale zijstijl (slotzijde) met geïntegreerde slotplaat en dichtingsrubber (1x)
- Hoekverbindingen (2x) + schroeven (4x)
- Muurankers (doken) + schroeven (6x of 8x of 10x)*
- argenta invisible onzichtbare 3D regelbare scharnieren (3x of 4x of 5x)**
- Magneetslot (1x)***
- SW3 inbussleutel (om de scharnieren te regelen)

* voor kamerhoge deuren is er geen horizontale bovenregel

** afhankelijk van de deurbreedte en deurgewicht

*** afhankelijk van de keuze bij bestelling (magneetslot met sleutel, badkamer-/toiletslot of cilinderslot)

Éléments de l'argenta® invisidoor®

- Linteau supérieur horizontal avec joint d'étanchéité intégré (1x)*
- Montant vertical (côté charnière) avec bouchons intégrés et joint d'étanchéité (1x)
- Montant vertical (côté serrure) avec gâche intégrée et joint d'étanchéité (1x)
- Equerres d'assemblage (2x) + vis (4x)
- Ancres murales (doguets) + vis (6x ou 8x ou 10x)*
- Charnières invisibles réglables en 3D argenta invisible (3x ou 4x ou 5x)**
- Serrure magnétique (1x)***
- Clé Allen SW3 (pour régler les charnières)

* Pour les portes toute hauteur il n'y a pas de linteau supérieur horizontal

** Selon la largeur et le poids de la porte

*** Selon le choix à la commande (serrure magnétique avec clé, serrure salle de bains/toilettes ou serrure à cylindre)

Benodigheden (niet meegeleverd)

- SW5 (inbussleutel): om de muurankers te bevestigen
- T20 (Torx-sleutel): om de profielen te assembleren
- Paslood
- Rubberen hamer
- Schroeven ter bevestiging aan de muur

Accessoires (non livrés)

- Clé Allen SW5 pour fixer les ancrés murales
- T20 (clé Torx) : pour assembler les profils
- Niveau
- Marteau en caoutchouc
- Vis pour fixation murale

Afmetingen

Standaard is de bemating van de invisidoor gebaseerd op de afmetingen van het deurpaneel en is er een speling van 2 mm voorzien tussen het deurpaneel (links, rechts en boven) en het kader. Een speling van 4 mm is voorzien tussen het deurpaneel (onder) en het kader.

Breedte deurpaneel: B

Hoogte deurpaneel: H

Breedte kader invisidoor = B + 4 mm

Hoogte kader invisidoor = H + 6 mm

Breedte wandopening =

B + min. 70 mm (voor montage zonder doken)

min. 74 mm (voor montage met doken)

Hoogte wandopening = H + min. 36 mm

Dimensions

La dimension standard de l'invisidoor est basée sur les dimensions du panneau de porte avec un jeu de 2 mm prévu entre le panneau de porte (à gauche, droite et au-dessus) et le cadre. Un jeu de 4 mm est prévu entre le panneau de porte (au-dessous) et le cadre.

Largeur du panneau de porte : B

Hauteur du panneau de porte : H

Largeur du cadre invisidoor = B + 4 mm

Hauteur du cadre invisidoor = H + 6 mm

Largeur de l'ouverture dans le mur =

B + min. 70 mm (pour montage sans doguets)

min. 74 mm (pour montage avec doguets)

Hauteur de l'ouverture dans le mur = H + min. 36 mm

Anleitung argenta® invisidoor®

Manual argenta® invisidoor®

Lesen Sie diese Anleitung vor der Montage zunächst aufmerksam durch. Die Montage der argenta invisidoor ist durch einen Fachmann auszuführen.

Please read this manual carefully before starting the job. Mounting an argenta invisidoor should only be done by skilled professionals.

Elemente argenta® invisidoor®

- Waagerechtes Oberprofil mit integriertem Dichtungsgummi (1x)*
- Senkrechter Seitenpfosten (Scharnierseite) mit integrierten Türbändern und Dichtungsgummi (1x)
- Senkrechter Seitenpfosten (Schließseite) mit integrierter Schließplatte und Dichtungsgummi (1x)
- Eckverbindungen (2x) + Schrauben (4x)
- Wandanker (Dollen) + Schrauben (6x oder 8x oder 10x)*
- argenta invisible unsichtbare 3D einstellbare Scharniere (3 x oder 4 x oder 5 x)**
- Magnetverschluss (1x)***
- SW3 Inbusschlüssel (zum Einstellen der Scharniere)

* für raumhohe Türen gibt es kein waagerechtes Oberprofil

** abhängig von der Breite und dem Gewicht der Tür

*** abhängig von der gewählten Bestelloption (Magnetverschluss mit Schlüssel, Badezimmer-/Toilettenschloss oder Zylinderschloss)

Parts of the argenta® invisidoor®

- Top rail with integrated rubber seal (1x)*
- Vertical hinge stile with integrated dummies and rubber seals (1x)
- Vertical lock stile with integrated strike plates and rubber seals (1x)
- Angled corner connections (2x) + screws (4x)
- Wall anchors + screws (6x or 8x or 10x)*
- argenta invisible: 3D adjustable and concealed hinges (3x or 4x or 5x)**
- Magnetic lock (1x)***
- SW3 Allen key (to adjust the hinges)

* room-high doors do not have a top rail

** depending on the door width and door weight

*** depending on the ordered type of lock (magnetic key operated, bathroom or cylinder type)

Benötigtes Material (nicht im Lieferumfang enthalten)

- SW5 (Inbusschlüssel): zur Befestigung der Wandanker
- T20 (Torx-Schlüssel): zur Montage der Profile
- Senklot
- Gummihammer
- Schrauben für die Wandbefestigung

Requirements (not supplied)

- SW5 (Allen key): to mount wall anchors
- T20 (Torx key): to assemble the profiles
- Plummet (obtaining absolute vertical results.)
- Rubber hammer
- Screws for wall mounting

Abmessungen

Standardmäßig basiert die Bemessung der invisidoor auf den Abmessungen des Türblattes und es ist ein Freiraum von 2 mm zwischen dem Türblatt (links, rechts und oben) und dem Rahmen vorgesehen. Zwischen dem Türblatt (unten) und dem Rahmen ist ein Freiraum von 4 mm vorgesehen.

Breite Türblatt: B

Höhe Türblatt: H

Breite Rahmen invisidoor = B + 4 mm

Höhe Rahmen invisidoor = H + 6 mm

Breite Wandöffnung =

B + min. 70 mm (für Montage ohne Dollen)

min. 74 mm (für Montage mit Dollen)

Höhe Wandöffnung = H + min. 36 mm

Dimensions

The standard dimension of an invisidoor is based on the dimensions of the door panel. A 2 mm margin applies between the door panel (left, right and top) and the frame. A 4 mm margin applies between the bottom of the panel and the floor.

Width door panel: B

Height door panel: H

Width of the frame of the invisidoor = B + 4 mm

Height of the frame of the invisidoor = H + 6 mm

Width of the wall aperture =

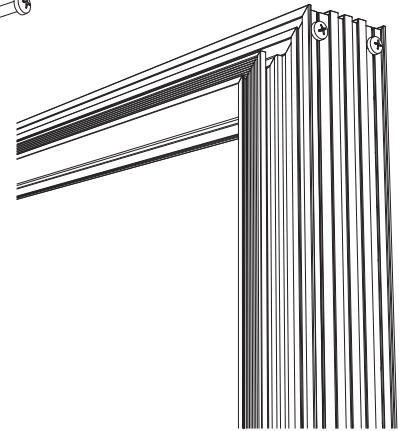
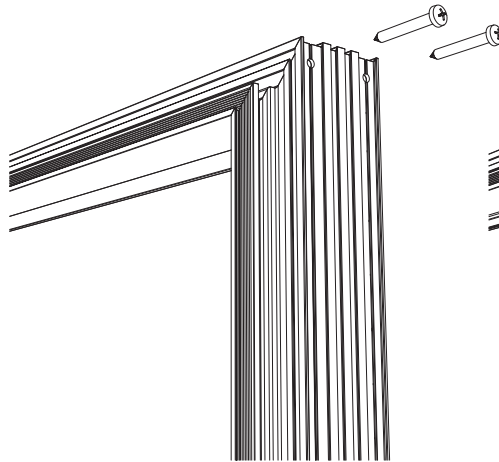
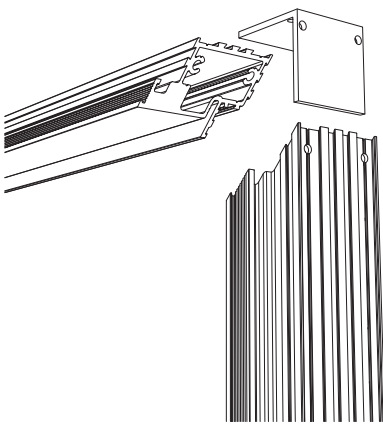
B + min. 70 mm (mountings without wall anchors)

min. 74 mm (wall anchored mountings)

Height of the wall aperture = H + min. 36 mm

Assemblage instructies

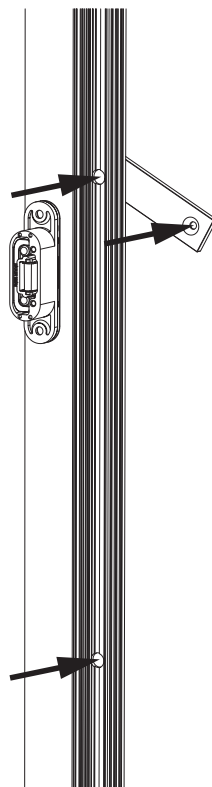
- Assemblage kader
 - o Plaats de hoekverbindingen in de bovenregel
 - o Verbind de bovenregel met de zijstijlen
 - o Schroef de zijstijlen vast met de meegeleverde schroeven (hiervoor is een torx-schroevendraaier T20 nodig)



Instructions d'assemblage

- Assemblage du cadre
 - o Placez les équerres d'angle dans le linteau supérieur
 - o Reliez le linteau supérieur avec les montants verticaux
 - o Fixez les montants verticaux avec les vis fournies (au moyen d'un tournevis Torx T20)

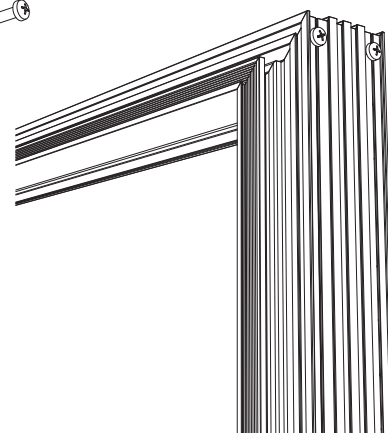
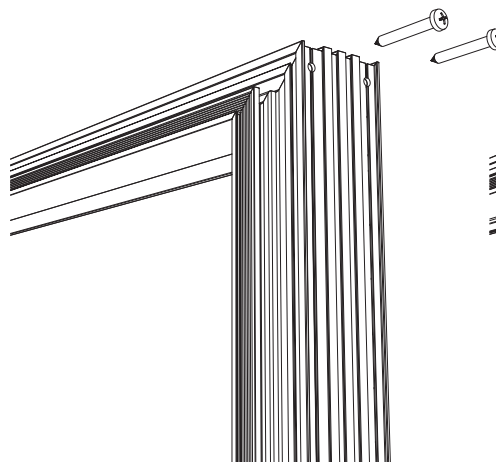
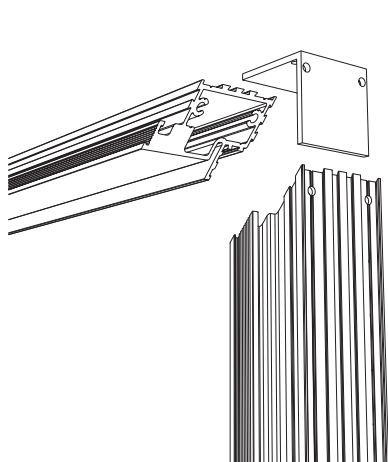
- Monteren muurankers
 - o Het gebruik van deze muurankers is niet verplicht, indien gewenst (en indien mogelijk) mag men ook rechtstreeks het kader aan de muur bevestigen door de voorziene gaten
 - o Voor een stabiele verankering van het kader, plaats deze steeds in de buurt van een scharnier
 - o Schroef de muurankers aan de zijstijlen. Schroef deze nog niet te vast, gebruik hiervoor een inbusleutel SW5 en de meegeleverde schroeven



- Monter les ancrés murales
 - o L'utilisation des ancrés murales n'est pas obligatoire. Si vous le désirez (et si c'est possible) vous pouvez fixer le cadre directement au mur dans les trous prévus à cet effet.
 - o Pour un ancrage stable du cadre, placez celui-ci toujours à proximité d'une charnière
 - o Vissez les ancrés aux montants verticaux. Ne les fixez pas encore trop fort, utilisez pour ceci une clé Allen SW5 et les vis fournies.

Montageanleitung

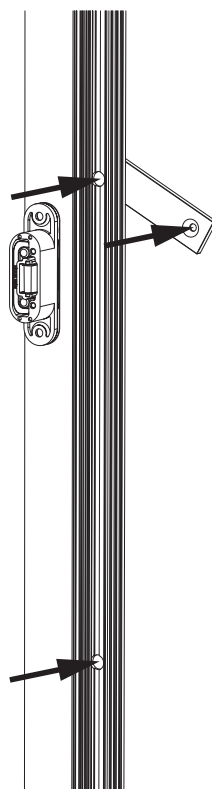
- Montage Rahmen
 - o Bringen Sie die Eckverbindungen im Oberprofil an.
 - o Verbinden Sie das Oberprofil mit den Seitenpfosten.
 - o Schrauben Sie die Seitenpfosten mit den mitgelieferten Schrauben fest (hierfür ist ein Torx-Schraubendreher T20 erforderlich).



Assembling instructions

- Assembling the frame
 - o Place the angled corner connections in the top rule
 - o Connect the top rule to both lateral stiles
 - o Fix the lateral stiles using the screws supplied (this requires a Torx key T20)

- Montage Wandanker
 - o Die Verwendung dieser Wandanker ist nicht vorgeschrieben. Auf Wunsch (und falls möglich) darf man den Rahmen auch direkt an der Wand mittels der vorgesehenen Öffnungen befestigen.
 - o Für eine stabile Verankerung des Rahmens ist dieser immer in der Nähe eines Scharniers anzubringen.
 - o Schrauben Sie die Wandanker an die Seitenpfosten. Ziehen Sie diese noch nicht zu fest an. Verwenden Sie dazu einen Inbusschlüssel SW5 sowie die mitgelieferten Schrauben.



- Mounting wall anchors
 - o Using wall anchors is not compulsory. If desired (and possible) the frame can also be fixed to the wall through the prefabricated holes
 - o To obtain a stable frame, place the fixations near the hinges
 - o Screw the wall anchors to the lateral stiles. Do not yet tighten these screws. For this purpose it is best to use an Allen key SW5 and the screws supplied

Anleitung argenta® invisidoor®

Manual argenta® invisidoor®

Vorbereitung Tür

- Tür
 - o Für den Typ IN muss ein Anschlag im Türblatt von 7 (Tiefe) x 8 (Länge) mm vorgesehen werden.
- Ausfräsung Schloss
 - o Nehmen Sie die Ausfräsung für das Schloss an der richtigen Stelle in der Tür vor.
 - o Siehe Zeichnung für die richtigen Ausfräsmaße.
 - o Montieren Sie das Schloss.

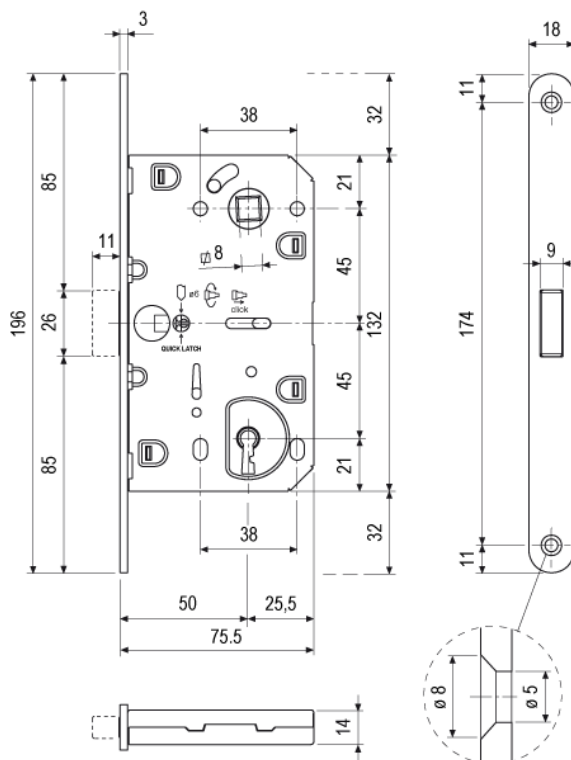
* Zur Info: Der Lieferumfang enthält standardmäßig ein Schloss mit Schlüssel. Wird dieser Schlüssel nicht verwendet, ist eine Ausfräsung für das Schlüsselloch nicht erforderlich.

Preparation of the door

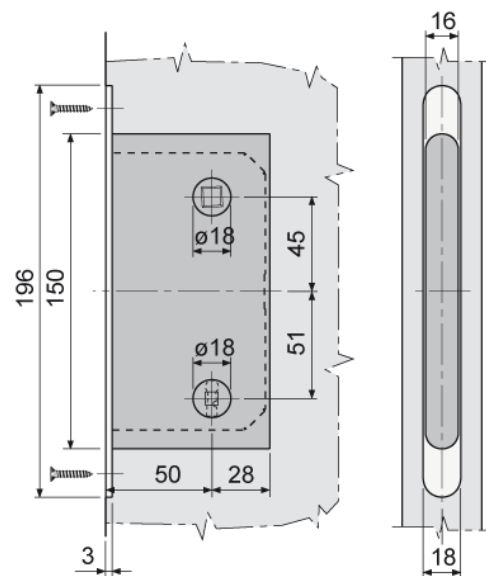
- Door
 - o Type IN; a mortise needs to be routed in the door-panel of 7 (depth) x 8 (length) mm. (left, right and at the top of the doorpanel)
- Milling the lock
 - o Indicate the correct position of the lock in the door
 - o Consult the drawing for the correct dimension of the part to be milled.
 - o Take care: the milling dimensions for an optional bathroom lock or optional cylinders lock differ from those of a standard lock with a key*.
 - o Install the lock

* Extra info: a lock with key is supplied as a standard; if the use of a key is not intended the keyhole does not need to be milled out

Abmessungen Schloss
Dimensions lock



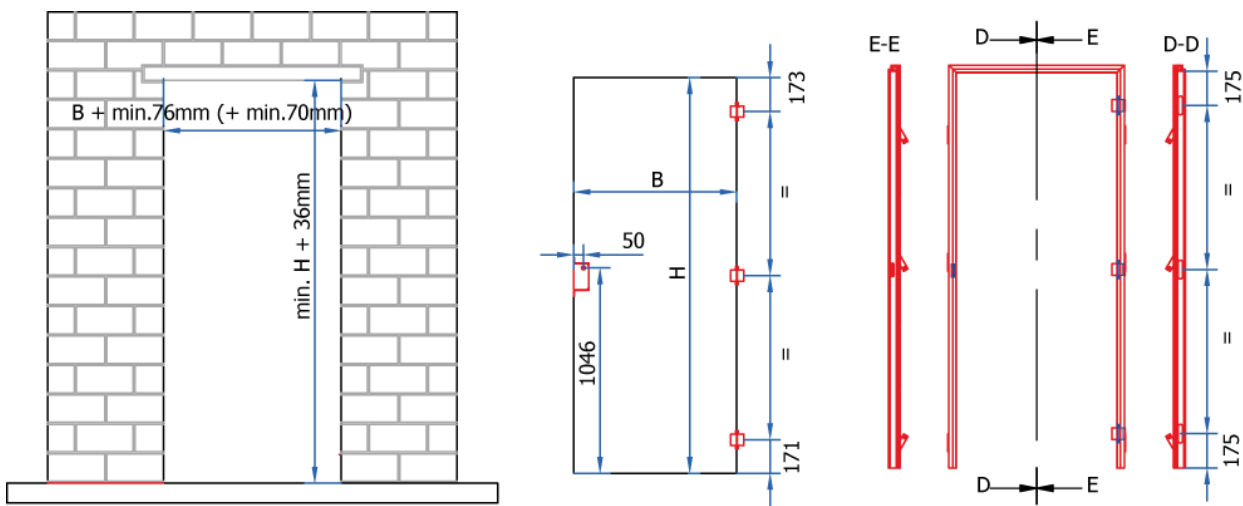
Abmessungen Ausfräsmaß
Milling Dimensions



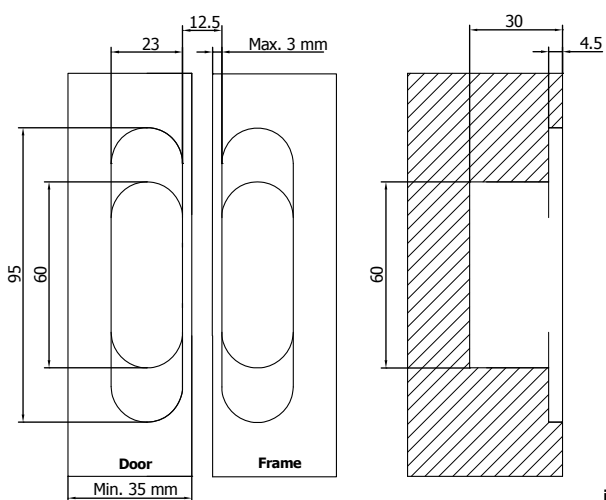
Handleiding argenta® invisidoor®

Manuel de montage argenta® invisidoor®

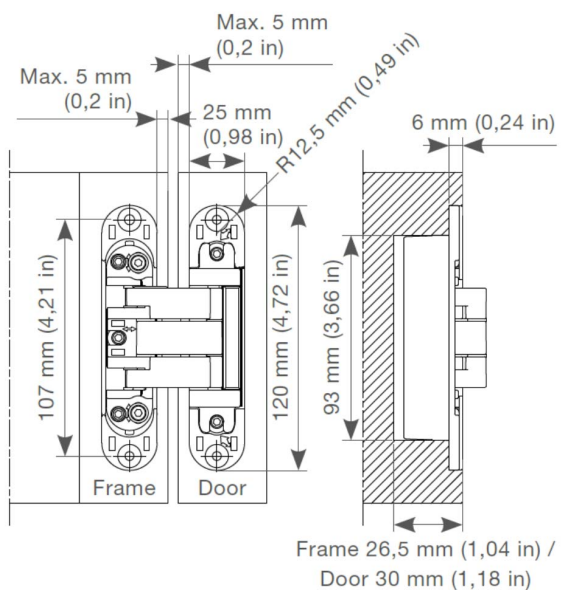
- Uitsnijding scharnieren
 - o Maak de juiste uitsnijding voor de juiste scharnieren op de juiste positie in de deur (gebruik eventueel het universeel argenta freessjabloon)
 - o Standaard worden argenta invisible small meegeleverd: zie tekening voor de exacte uitsnedeformaten
- Fraisage des charnières
 - o Effectuez le fraisage correspondant aux charnières au bon emplacement dans la porte (vous pouvez éventuellement utiliser le gabarit de fraisage universel argenta)
 - o La charnière argenta invisible small est livrée de stock avec le cadre: voir le dessin pour les dimensions de fraisage exactes



invisidoor



invisidoor DL



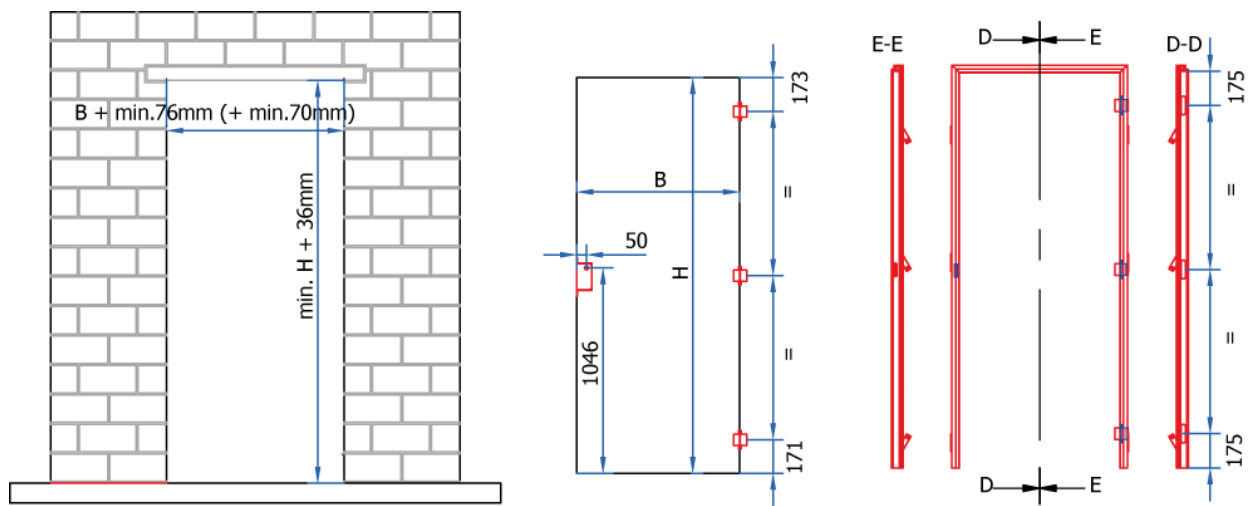
inv

Anleitung argenta® invisidoor®

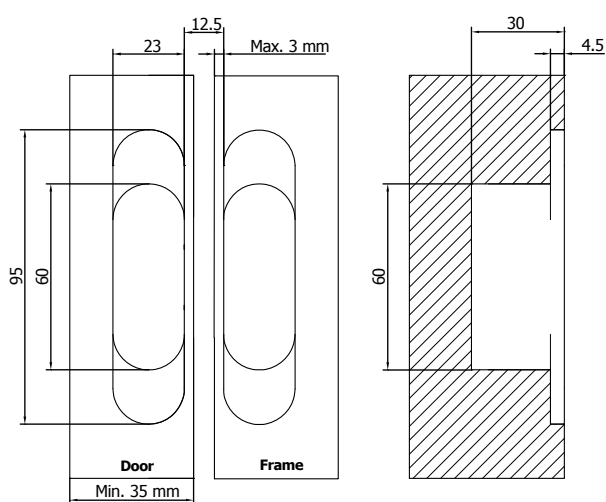
Manual argenta® invisidoor®

- Ausfräsung Scharniere
 - o Nehmen Sie die Ausfräsung für die richtigen Scharniere an der richtigen Stelle in der Tür vor (verwenden Sie eventuell die universelle argenta Frässhablone).
 - o Standardmäßig werden Argenta Invisible Small-Scharniere mitgeliefert: siehe Zeichnung für die genauen Ausfräsmaße.
- Milling the hinges
 - o Mark the exact position in the door of the part to be milled for the hinges (possibly using the universal argenta milling template)
 - o Argenta invisible small is supplied by default: consult the drawing for the exact dimensions that need to be milled

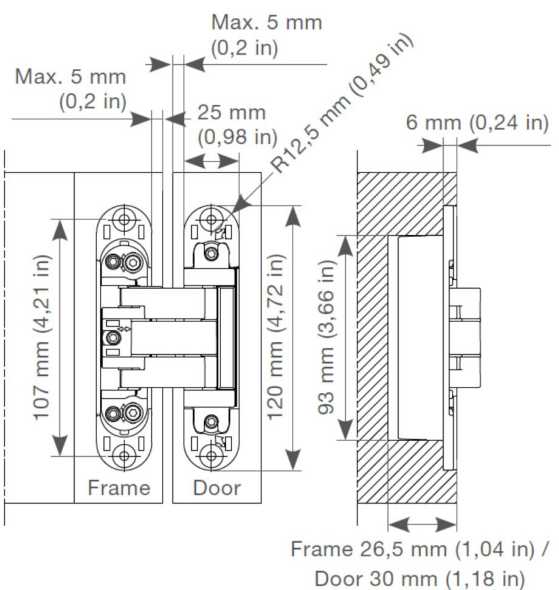
* The invisidoor can optionally be ordered with argenta invisible colori and argenta invisible medium: please consult the drawing for the milling dimensions when using these hinges.



invisidoor



invisidoor DL



Frame 26,5 mm (1,04 in) /
Door 30 mm (1,18 in)

inv

Handleiding argenta® invisidoor®

Manuel de montage argenta® invisidoor®

Vorbereitung muur

- Zorg dat de opening in de muur minstens de benodigde afmetingen (B + min 70/74 mm / H + min 36 mm) heeft
- De muur dient reeds bepleisterd te zijn
- De muur dient zo vlak mogelijk te zijn om de plaatsing van de invisidoor te vergemakkelijken

Préparation du mur

- Veillez à ce que l'ouverture dans le mur ait au moins les dimensions nécessaires (B + min 70/74 mm / H + min 36 mm)
- Le mur doit déjà être plafonné
- Le mur doit être le plus plat possible afin de faciliter l'installation de l'invisidoor

Montage instructies

- Plaats het invisidoor kader in de muuropening
- Zorg dat deze loodrecht staat en de voorzijde van het kader volledig vlak met de wand (het pleisterwerk)
- Draai eventueel de muurankers zo opdat deze kunnen vastgeschroefd worden in een geschikte ondergrond
- Schroef de muurankers vast aan de muur (gebruik hiervoor niet meegeleverde schroeven & pluggen, geschikt voor de ondergrond)
- Schroef de muurankers stevig vast aan het kader
- Vul eventueel de ruimte tussen het kader en muur op met PUR of plaaster**

** opgelet; zorg dat het invisidoor kader perfect loodrecht staat en de breedte bovenaan en onderaan exact hetzelfde zijn. Eens gemonteerd en ingepleisterd kan de invisidoor niet bijgeregeld worden en indien het kader boven- en onderaan niet dezelfde afmeting heeft kan dit problemen opleveren wanneer u de deur plaatst.
(tip: plaats eventueel de deur op voorhand in het kader vooraleer het kader vast te zetten aan de muur; zo bent u zeker dat de speling rondom het deurpaneel correct is)*

**** speciale dummies zijn op voorhand gemonteerd in het kader ipv de scharnieren; bij opspuiten met bv PUR zou de achterzijde van de scharnieren anders vervuld kunnen geraken**

Instructions de montage

- Placez le cadre de l'invisidoor dans l'ouverture murale
- Veillez à ce qu'il soit d'aplomb et à ce que la partie avant du cadre soit alignée avec le mur (le plafonnage)
- Tournez éventuellement les ancrures murales afin qu'elles puissent être fixées dans le support adéquat prévu
- Fixez les ancrures au mur (employez pour cela des vis et chevilles convenant au support, qui ne sont pas fournies)
- Fixez les ancrures murales solidement au cadre
- Remplissez éventuellement l'espace entre le cadre et le mur au moyen de mousse PUR ou de plâtre**

** Attention : veillez à ce que le cadre invisidoor soit parfaitement d'aplomb et que la largeur supérieure et inférieure soient exactement la même.
Une fois monté et intégré dans le plâtrage, l'invisidoor ne peut plus être réglé et si le cadre n'a pas les mêmes dimensions, supérieure et inférieure, cela peut poser des problèmes lors du montage de la porte.
(conseil : placez éventuellement la porte à l'avance dans le cadre avant de le fixer au mur, de cette manière vous êtes certain que le jeu autour du panneau de la porte sera correct)*

**** Des bouchons spéciaux sont montés d'avance dans le cadre à l'emplacement des charnières; sinon, lors du remplissage avec de la mousse PUR par exemple, la face arrière des charnières pourrait être salie.**

Vorbereitung Wand

- Sorgen Sie dafür, dass die Öffnung in der Wand mindestens die erforderlichen Abmessungen (B + min. 70/74 mm / H + min. 36 mm) besitzt.
- Die Wand muss bereits verputzt sein.
- Zur Vereinfachung des Einsetzens der invisidoor sollte die Wand so flach wie möglich sein.

Montageanleitung

- Setzen Sie den invisidoor Rahmen in die Wandöffnung ein.
- Sorgen Sie dafür, dass dieser lotrecht steht und die Vorderseite des
- Rahmens vollständig flächenbündig mit der Wand (dem Putz) ist.
- Drehen Sie eventuell die Wandanker so, dass diese in einem geeigneten Untergrund verschraubt werden können.
- Schrauben Sie die Wandanker an der Wand fest (verwenden Sie dazu nicht mitgelieferte Schrauben und Dübel, die für den Untergrund geeignet sind).
- Schrauben Sie die Wandanker am Rahmen fest.
- Füllen Sie den Zwischenraum zwischen dem Rahmen und der Wand eventuell mit PUR-Schaum oder Gips**.

** Achtung: Sorgen Sie dafür, dass der invisidoor Rahmen perfekt lotrecht steht und die obere und untere Breite genau übereinstimmen. Nach erfolgter Montage und Verputzung kann die invisidoor nicht mehr angepasst werden. Wenn der Rahmen oben und unten nicht dieselben Abmessungen hat, kann dies zu Problemen beim Einsetzen der Tür führen. (Tipp: Setzen Sie die Tür eventuell zuvor im Rahmen ein, bevor Sie den Rahmen an der Wand befestigen, so dass Sie sicher wissen, dass der Freiraum um das Türblatt herum korrekt ist.)*

*** Anstatt der Scharniere werden zuvor spezielle Türbänder im Rahmen montiert. Beim Füllen mit z.B. PUR-Schaum könnte die Rückseite der Scharniere andernfalls verschmutzt werden.*

Preparation of the wall

- Take care that the opening in the wall has the minimal required dimensions (consult the drawing and the table)
- The wall should already be plastered
- The wall needs to be as level and plane as possible to facilitate the placement of the invisidoor

Mounting instructions

- Place the invisidoor frame in the aperture in the wall
- Make sure that it is completely perpendicular and that its front end is completely flush with the plaster of the wall
- If necessary position the wall anchors in such a way that they can be screwed to a suitable substrate
- Screw the wall anchors to the wall (do NOT use the screws and plugs supplied and intended for fixing to the substrate)
- Screw the wall anchors firmly to the frame
- If required, fill the gap between the frame and the wall with PUR or plaster**

** Attention!: make sure that the invisidoor frame is perfectly perpendicular (use plummet) and that the width at the top and the bottom are exactly the same.*

Once mounted and plastered the invisidoor can not be re-adjusted. A discrepancy in the dimensions of the top and the bottom part of the frame may prevent a correct mounting of the door.

(tip: contemplate placing the door prematurely in the frame before fixing the frame to the wall; then you ensure that the margin of space all around the door is sufficient.)

*** special hinge-dummies have been pre-mounted in the frame. When e.g. using PUR foam, this will not block the hinge mounting spots.*

Handleiding argenta® invisidoor®

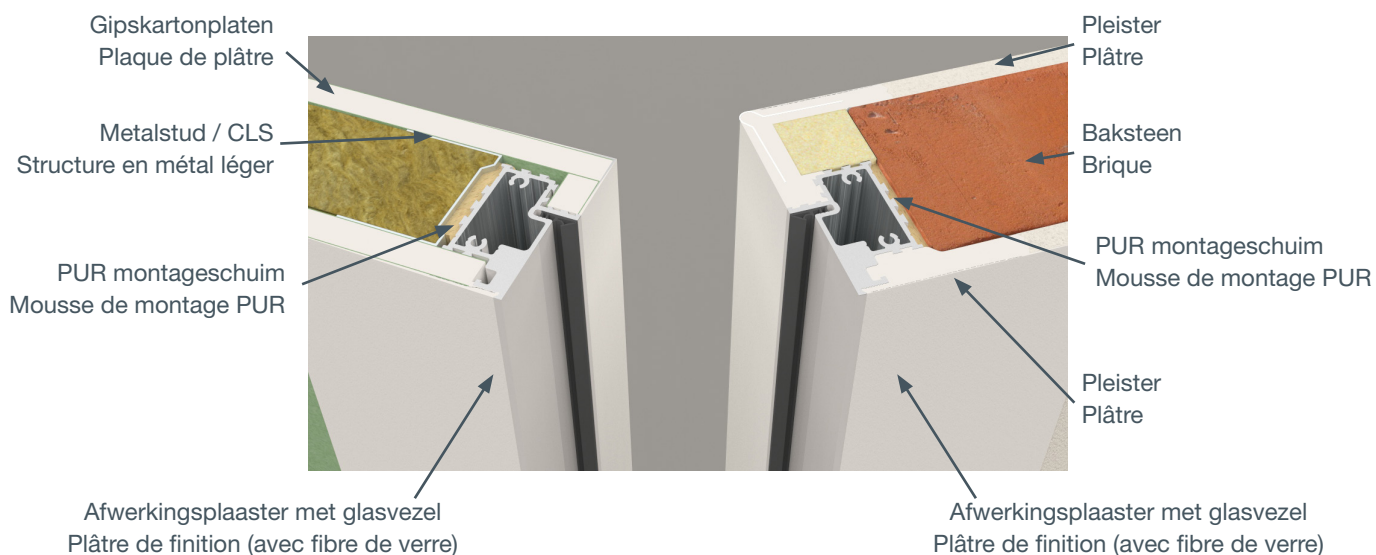
Manuel de montage argenta® invisidoor®

Afwerking

- Afwerking
 - o Werk de ruimte tussen het kader en pleisterwerk nauwkeurig af
 - o Gebruik hiervoor fijne afwerkingspleaaster

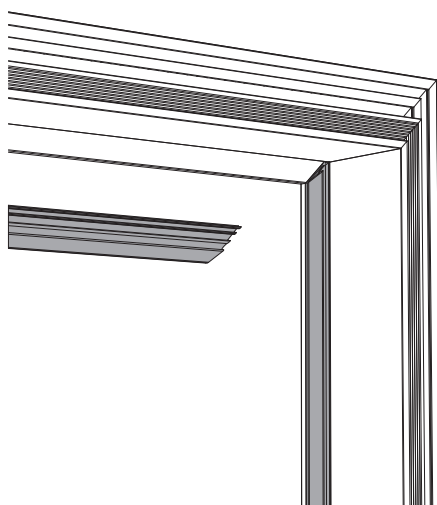
Finition

- Finition
 - o Finissez l'espace entre le cadre et le plafonnage
 - o Utilisez pour cela un plâtre de finition fin



- Schilderen
 - o Standaard is de invisidoor voorzien van een overschilderbare primerlaag
 - o Verwijder de rubberen slagdichting vooraleer u het kader overschilderd en plaats deze terug na het schilderen

- Peindre
 - o L'invisidoor est pourvu en standard d'une couche de primer
 - o Retirez les joints d'étanchéité en caoutchouc avant de peindre le cadre et replacez-les après.

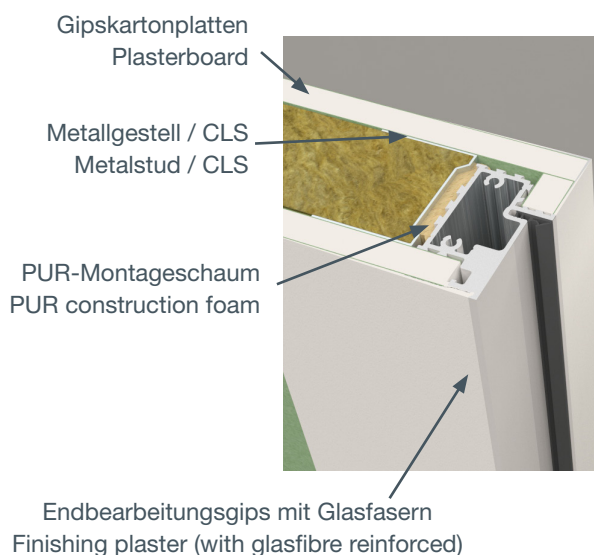


Anleitung argenta® invisidoor®

Manual argenta® invisidoor®

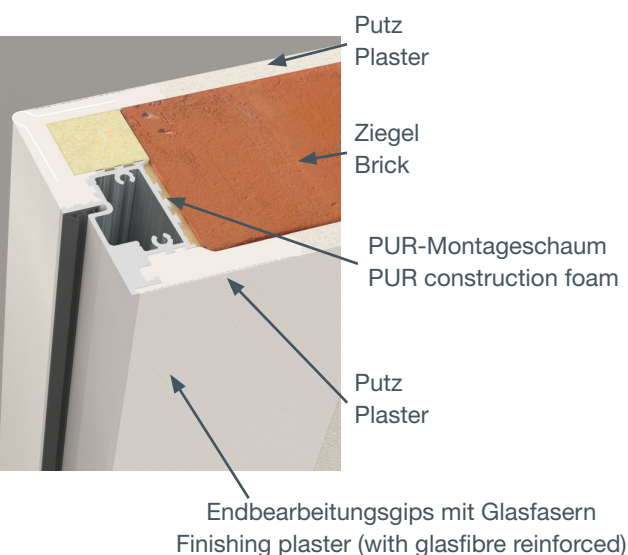
Fertigstellung

- Fertigstellung
 - o Dichten Sie den Raum zwischen dem Rahmen und dem Putz sorgfältig ab.
 - o Verwenden Sie dazu Feingips für die Endbearbeitung.



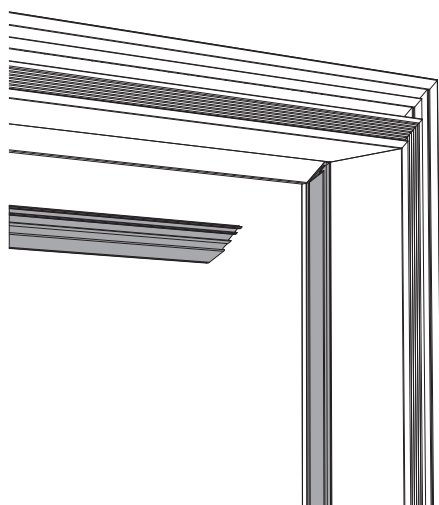
Finishing

- Finishing
 - o Neatly fill the gap between the frame and the plastered wall
 - o Use fine filling plaster for this job



- Streichen
 - o Die invisidoor ist standardmäßig mit einer überstreichbaren Grundierung versehen.
 - o Entfernen Sie die Gummianschlagdichtung, bevor Sie den Rahmen streichen und setzen Sie diese nach dem Streichen wieder ein.

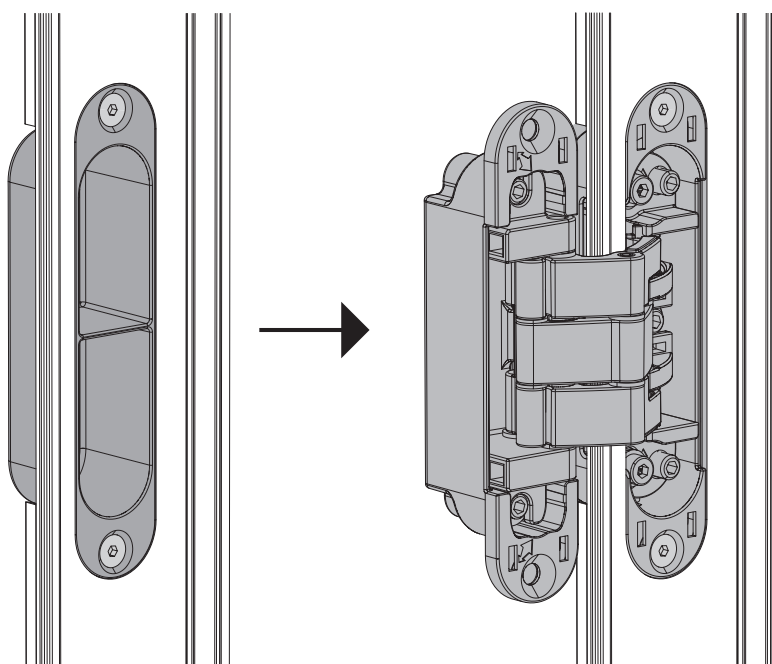
- Painting
 - o The invisidoor comes with a standard paintable primer
 - o Remove the rubber door closing impact seals before you paint the frame. Reinstall after painting



Handleiding argenta® invisidoor®

Manuel de montage argenta® invisidoor®

- Monteren scharnieren
 - o Verwijder de dummies en vervang deze door de onzichtbare 3d regelbare argenta invisible scharnieren
 - o Plaats het scharnier in het invisidoor kader met het gedeelte zonder opschrift (de zijde met de breedteregeling, de zijde waar er een kunststof afdekkap opzit), de zijde met de hoogte en diepteregeling komt in de deur (het gedeelte met opschrift 'door side')
 - o Schroef de scharnieren vast in het kader, gebruik hiervoor de meegeleverde SW3 inbusleutel
- Montage des charnières
 - o Retirez les bouchons et remplacez-les par les charnières invisibles réglables en 3D argenta invisible
 - o Placez la charnière avec la partie sans inscription dans le cadre invisidoor (le côté avec le réglage en largeur, où il y a un un bouchon en synthétique), le côté avec le réglage en hauteur et en profondeur se place dans la porte (côté avec l'inscription "door side")
 - o Vissez les charnières dans le cadre en utilisant pour cela la clé Allen SW3 fournie

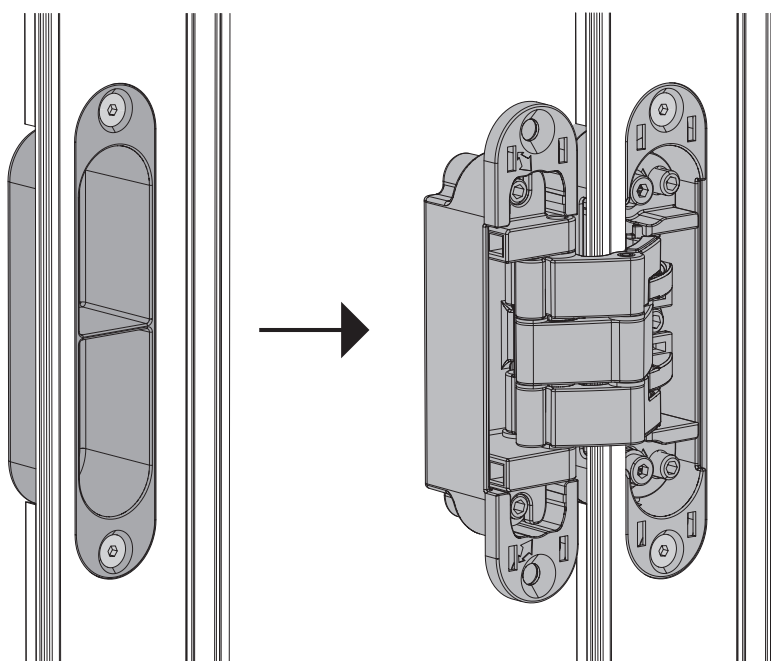


- Monteren deur
 - o Hang de deur in de scharnieren en schroef deze vast met geschikte schroeven (schroef met verzonken kop din 97/din 7505 diameter 4 of 4,5 mm / lengte 30 mm, niet meegeleverd)
- Montage de la porte
 - o Suspendez la porte aux charnières et fixez-les avec les vis adéquates (vis à tête noyée din 97/din 7505 diamètre 4 ou 4,5 mm / longueur 30 mm, non fournies)

Anleitung argenta® invisidoor®

Manual argenta® invisidoor®

- Montage Scharniere
 - o Entfernen Sie die Türbänder und ersetzen Sie diese durch die unsichtbaren 3D einstellbaren argenta invisible Scharniere.
 - o Setzen Sie das Scharnier mit dem Abschnitt ohne Aufschrift (die Seite mit der Breitereinstellung, die Seite mit der Kunststoff-Abdeckkappe) in den invisidoor Rahmen ein. Die Seite mit der Höhen- und Tiefeneinstellung (der Abschnitt mit der Aufschrift 'door side') wird in die Tür eingesetzt.
 - o Verschrauben Sie die Scharniere im Rahmen. Verwenden Sie dazu den mitgelieferten SW3 Inbuschlüssel.
- Mounting the hinges
 - o Remove the dummies and replace them with the 3d adjustable argenta invisible hinges
 - o Position the hinge in the invisidoor frame using the part without markings intended for width adjustments to which a plastic protection is attached. The other part enabling height and depth adjustment is meant for the door and is consequently marked 'door side'
 - o Screw the hinges tight to the frame using the SW3 Allen key supplied

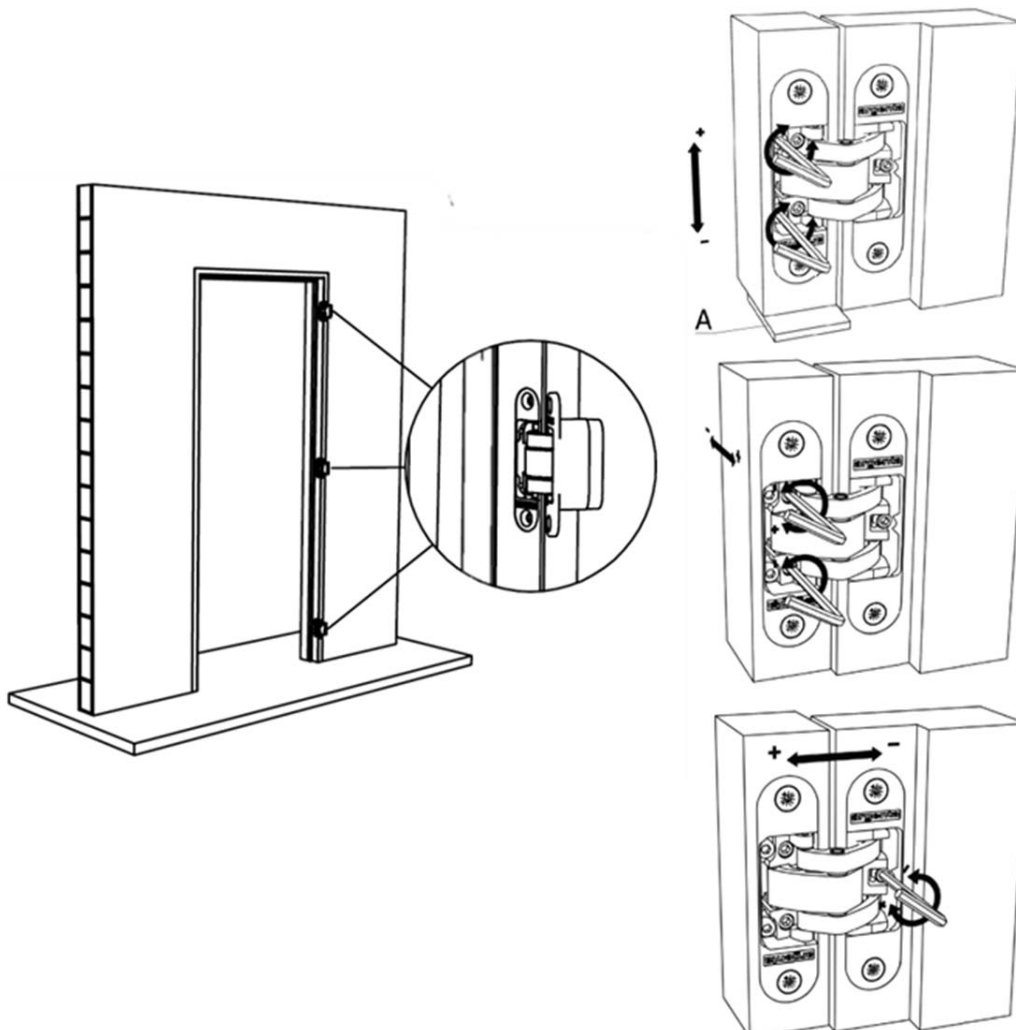


- Montage Tür
 - o Hängen Sie die Tür in die Scharniere ein und schrauben Sie diese mit geeigneten Schrauben fest (Schraube mit Senkkopf DIN 97/DIN 7505, Durchmesser 4 oder 4,5 mm / Länge 30 mm, nicht mitgeliefert).
- Mounting the door
 - o Hang the door in the hinges and screw it down with appropriate screws (screw with sunken head din 97/din 7505 diameter 4 or 4.5 mm / length 30 mm, not supplied)

Handleiding argenta® invisidoor®

Manuel de montage argenta® invisidoor®

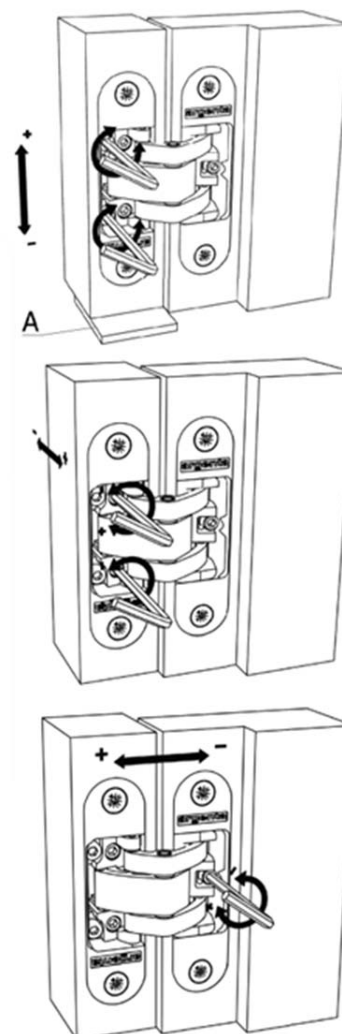
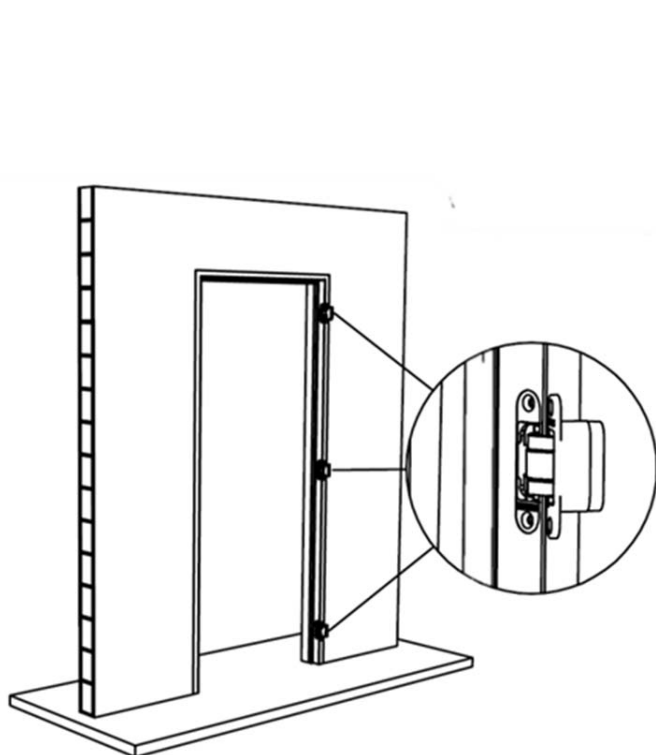
- Regelen van de scharnieren invisidoor
 - o Hoogte (+/- 1.5mm) Draai de schroeven los met meegeleverde SW3 inbussleutel. Plaats een dikteplaatje van 4 mm onder de deur. Schroef vervolgens de schroeven terug vast. Als u de deur op een andere positie wenst, gebruik dan het geschikte dikteplaatje.
 - o Breedte (+/- 1.5mm) Draai per scharnier de schroeven afwisselend in de gewenste richting. Eerst de schroef boven en daarna de schroef onder. Hiermee kan niet enkel de speling rond de deur links/rechts ingesteld worden, maar kan ook de deur recht gehangen worden t.o.v het deurkader. Als u het scharnier bovenaan in de ene richting afregelt. Regel dan het onderste scharnier in de andere richting om de deur recht te hangen.
 - o Diepte (+/- 1.5 mm) Draai de schroef in de gewenste richting. Hiermee zal u de deur steviger of minder stevig laten aandrukken in het deurkader in gesloten positie.
- Réglage des charnières
 - o Hauteur (+/- 1.5 mm) Dévissez les vis au moyen de la clé Allen SW3 fournie. Placez une plaque d'épaisseur de 4 mm sous la porte. Revissez ensuite les vis. Si vous voulez placer la porte dans une autre position, utilisez la plaque d'épaisseur correspondante.
 - o Largeur (+/- 1.5 mm) Tournez les vis par charnière alternativement dans la direction voulue. D'abord la vis supérieure, ensuite l'inférieure. De cette manière vous réglez non seulement le jeu à droite/gauche autour de la porte, mais vous pouvez aussi régler l'équerrage de la porte par rapport au cadre. Si vous réglez la charnière supérieure dans une direction, réglez la charnière inférieure dans l'autre direction pour que la porte soit d'équerre.
 - o Profondeur (+/- 1.5 mm) Tournez la vis dans la direction voulue. De cette manière vous allez enfoncer la porte plus ou moins fort dans le cadre en position fermée.



Anleitung argenta® invisidoor®

Manual argenta® invisidoor®

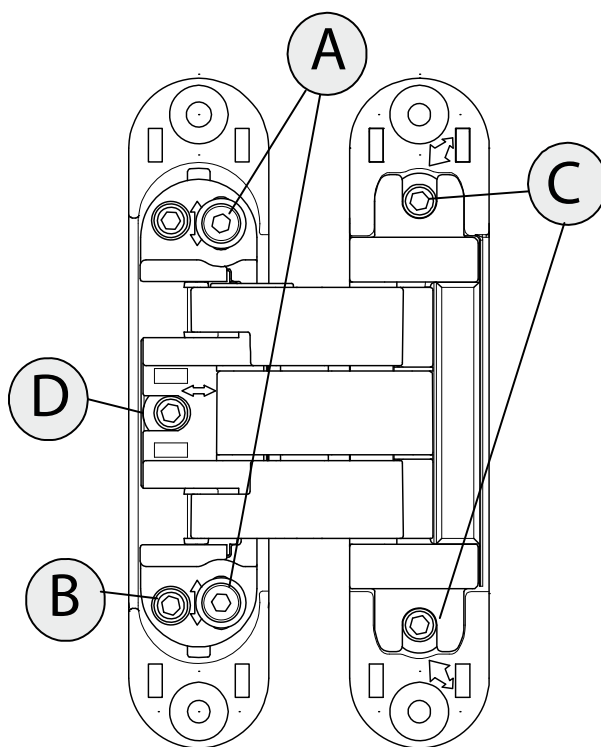
- Einstellen der Scharniere invisidoor
 - o Höhe (+/- 1,5 mm). Lösen Sie die Schrauben mit dem mitgelieferten SW3 Inbusschlüssel. Legen Sie ein Abstandsplättchen von 4 mm unter die Tür. Ziehen Sie anschließend die Schrauben wieder an. Wenn Sie die Tür in einer anderen Position einstellen möchten, verwenden Sie das jeweils geeignete Abstandsplättchen.
 - o Breite (+/- 1,5 mm). Drehen Sie die Schrauben pro Scharnier abwechselnd in die gewünschte Richtung. Zunächst die obere Schraube und anschließend die untere Schraube. Damit kann nicht nur der Freiraum um die Tür herum links/rechts eingestellt werden, sondern kann die Tür auch gerade in Bezug auf den Türrahmen eingehängt werden. Wenn Sie das Scharnier oben in einer Richtung einstellen, stellen Sie dann das unterste Scharnier in der jeweils anderen Richtung ein, um die Tür gerade einzuhängen.
 - o Tiefe (+/- 1,5 mm). Drehen Sie die Schraube in die gewünschte Richtung. Damit lassen Sie die Tür in der geschlossenen Position fester oder weniger fest im Türrahmen andrücken.
- Adjusting the hinges
 - o Height (+/- 1.5 mm) Loosen the screws (no. 1) using the SW3 Allen key provided. Place a thickness gauge of 4 mm (A) below the door. Then re-tighten the screws. If you prefer a different gap then use the appropriate thickness gauge (A).
 - o Width (+/- 1.5 mm) Turn the screws (no. 2) alternatively in the right direction for each hinge. First adjust the top screw and then the bottom one. This not only enables adjusting the play left/right but it is also possible to align the door with the frame this way. If you adjust the top hinge in one direction you might adjust the bottom one in the other direction to position the door squarely.
 - o Depth (+/- 1.5 mm) Turn screw no. 3 in the required direction. This will result the closed door to press tighter or less tight against the frame



Handleiding argenta® invisidoor®

Manuel de montage argenta® invisidoor®

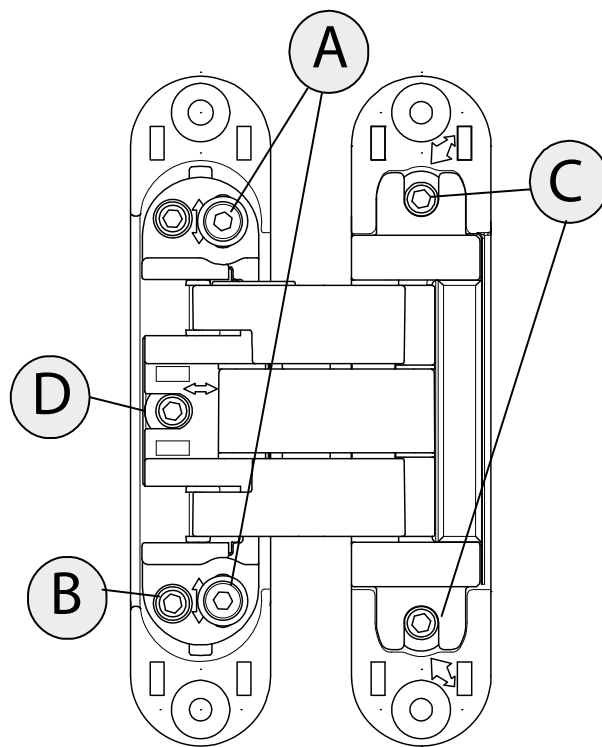
- Regelen van de scharnieren invisidoor DL
 - o Hoogte Klemschroeven [A] met inbussleutel SW3 (invisible neo S-5) of SW4 (invisible neo M-6 / L-7) lossen schroeven (draairichting links). Draai aan regelschroef [B] om de hoogte in te stellen. Klemschroeven [A] terug vast zetten (draairichting rechts) nota: bij het volledig losschroeven van klemschroeven [A] kan men de deur uit of in het frame haken dankzij het ingebouwde “easy-hook” systeem.
 - o Breedte Regelschroeven [C] met de inbussleutel in de gewenste richting instellen om de deur recht te laten hangen en aan beide zijden van de deur dezelfde speling te bekomen.
 - o Diepte Regelschroef [D] met de inbussleutel in de gewenste richting instellen om de diepte aan te passen zodat de deur tegen de aanslagdichting drukt.
- Réglage les charnières invisidoor DL
 - o Vis de serrage [A] en hauteur dévisser (tourner vers la gauche) avec la clé Allen SW3 (invisible neo S-5) ou SW4 (invisible neo M-6 / L-7). Tournez la vis [B] pour régler la hauteur. Fixez la vis de serrage [A] à nouveau (tourner vers la droite)
Note : Une fois la vis de serrage [A] entièrement dévissée, vous pouvez enlever ou pendre la porte dans le cadre grâce au système “Easy-Hook” intégré.
 - o Tournez les vis de réglage en largeur [C] avec la clé Allen. Tournez la vis dans la direction voulue pour que la porte pende bien droite et afin que le jeu entre la porte et le cadre soit le même des deux côtés.
 - o Réglez la vis de réglage en profondeur [D] avec la clé hexagonale dans la direction souhaitée afin de régler la profondeur pour que la porte pousse contre la butée.



Anleitung argenta® invisidoor®

Manual argenta® invisidoor®

- Einstellen der Scharniere invisidoor DL
 - o Höhe. Klemmschrauben [A] mit Inbusschlüssel SW3 (Invisible Neo S-5) oder SW4 (Invisible Neo M-6 / L-7) lösen (Drehrichtung links). Einstellschraube [B] zum Einstellen der Höhe drehen. Klemmschrauben [A] wieder anziehen (Drehrichtung rechts).
Anmerkung: Durch vollständiges Lösen der Klemmschrauben [A] kann die Tür dank des eingebauten "Easy-Hook"-Systems aus dem Rahmen oder in den Rahmen gehängt werden.
 - o Breite. Einstellschrauben [C] mit dem Inbusschlüssel in der gewünschten Richtung einstellen, so dass die Tür gerade hängt und auf beiden Seiten den gleichen Freiraum bekommt.
 - o Tiefe. Einstellschraube [D] mit dem Inbusschlüssel in der gewünschten Richtung einstellen, so dass die Tür gegen die Anschlagdichtung drückt.
- Alignment of the invisidoor DL hinges
 - o Height clamping screw [A] Loosen (turn to the left, anticlockwise) the clamping screw [A] using the Allen key SW3 (invisible neo S-5) or SW4 (invisible neo M-6 / L-7). Turn adjustment screw [B] in order to adjust the height. Turn the locking screws [A] to the right (clockwise) to tighten them completely again.
Note: when fully unscrewing the screws [A], the door can be hooked in or hooked out of the frame thanks to the integrated "easy-hook" system.
 - o Width-side clamping screw [C] Adjust screw [C] using the Allen key in the desired direction to allow the door to hang horizontally and in order to achieve the same slack between the door and frame at both sides of the doorpanel.
 - o Closure clamping screw [D] Adjust alignment screw [D] using the Allen key in the required direction so that the depth is adjusted and the door presses against the closure strip.



Argent Alu: dé referentie voor het openen van deuren
Argent Alu: la référence pour l'ouverture des portes
Argent Alu: die Referenz zum Öffnen von Türen
Argent Alu: the reference for opening doors
Argent Alu: lá referencia para abrir puertas

Argent Alu behoudt zich het recht voor om zonder voorafgaande kennisgeving technische wijzigingen aan haar producten aan te brengen.

Argent Alu se réserve le droit d'apporter des modifications techniques à ses produits sans avis préalable.

Argent Alu behält sich das Recht vor, ohne vorherige Ankündigung technische Änderungen an seinen Produkten vorzunehmen.

Argent Alu reserves the right to make technical changes to its products without prior notice.

Argent Alu se reserva el derecho de realizar modificaciones técnicas en sus productos, sin preaviso.

