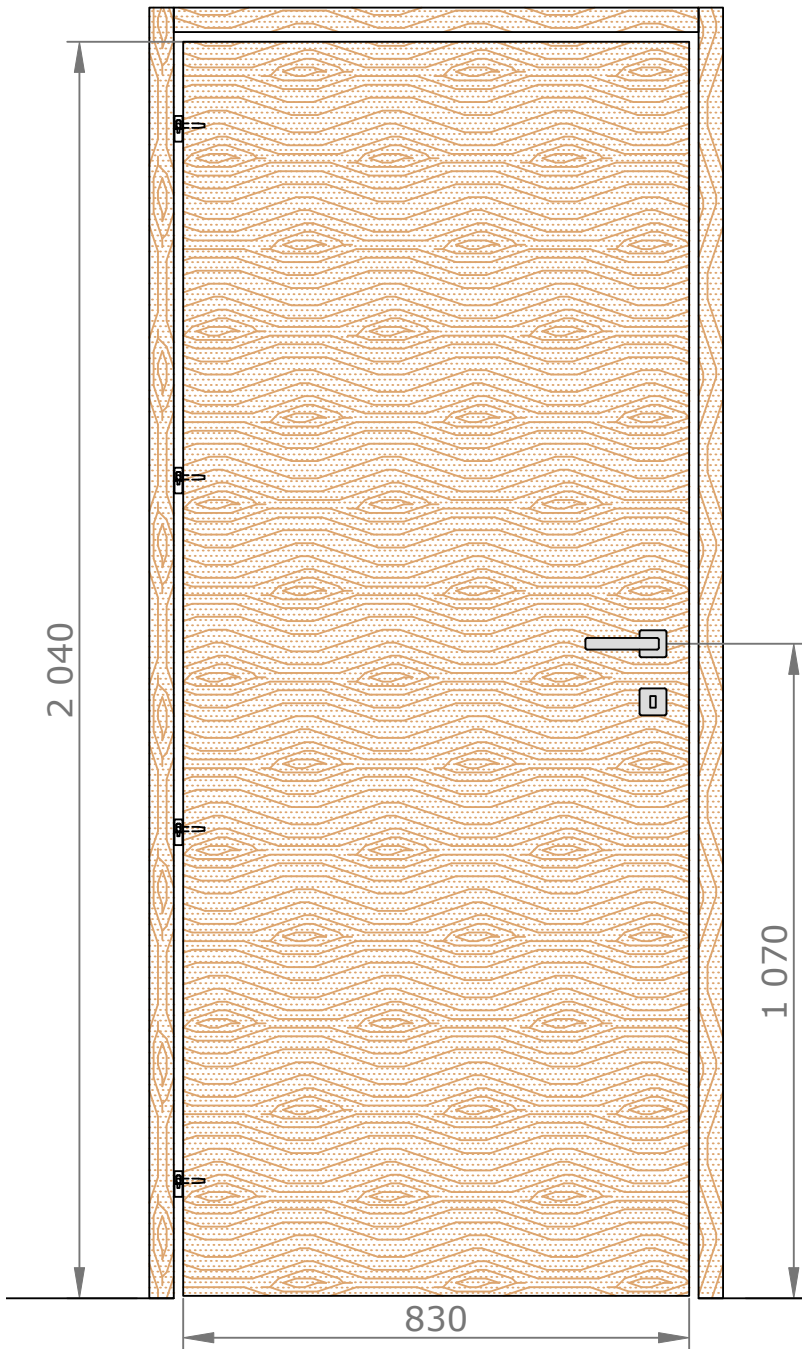
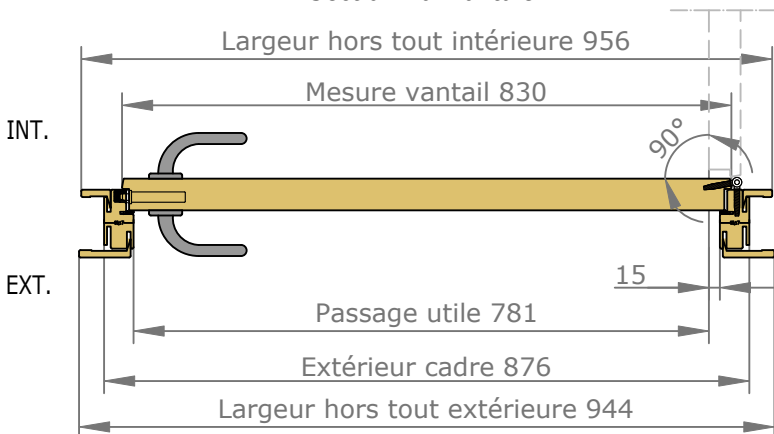


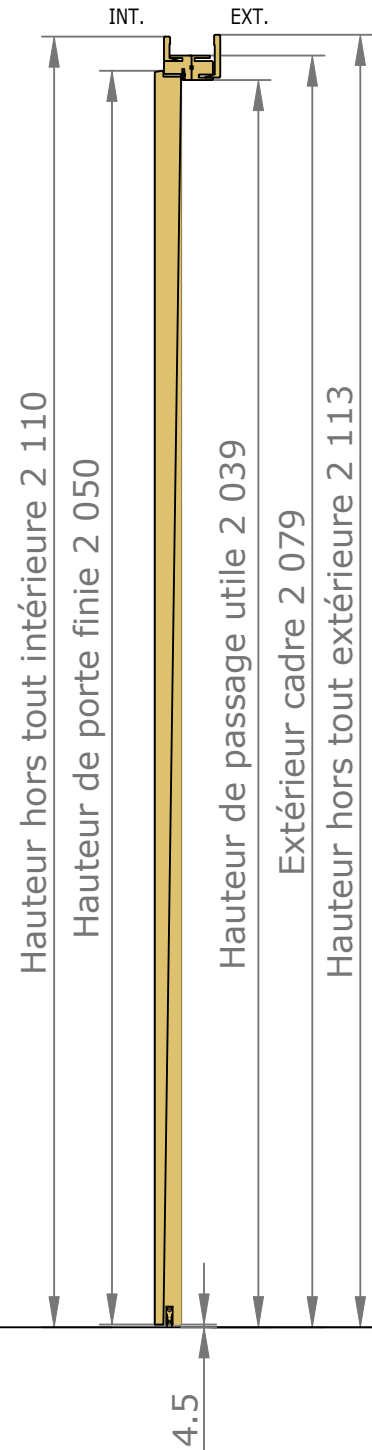
## Vue intérieure



Section horizontale

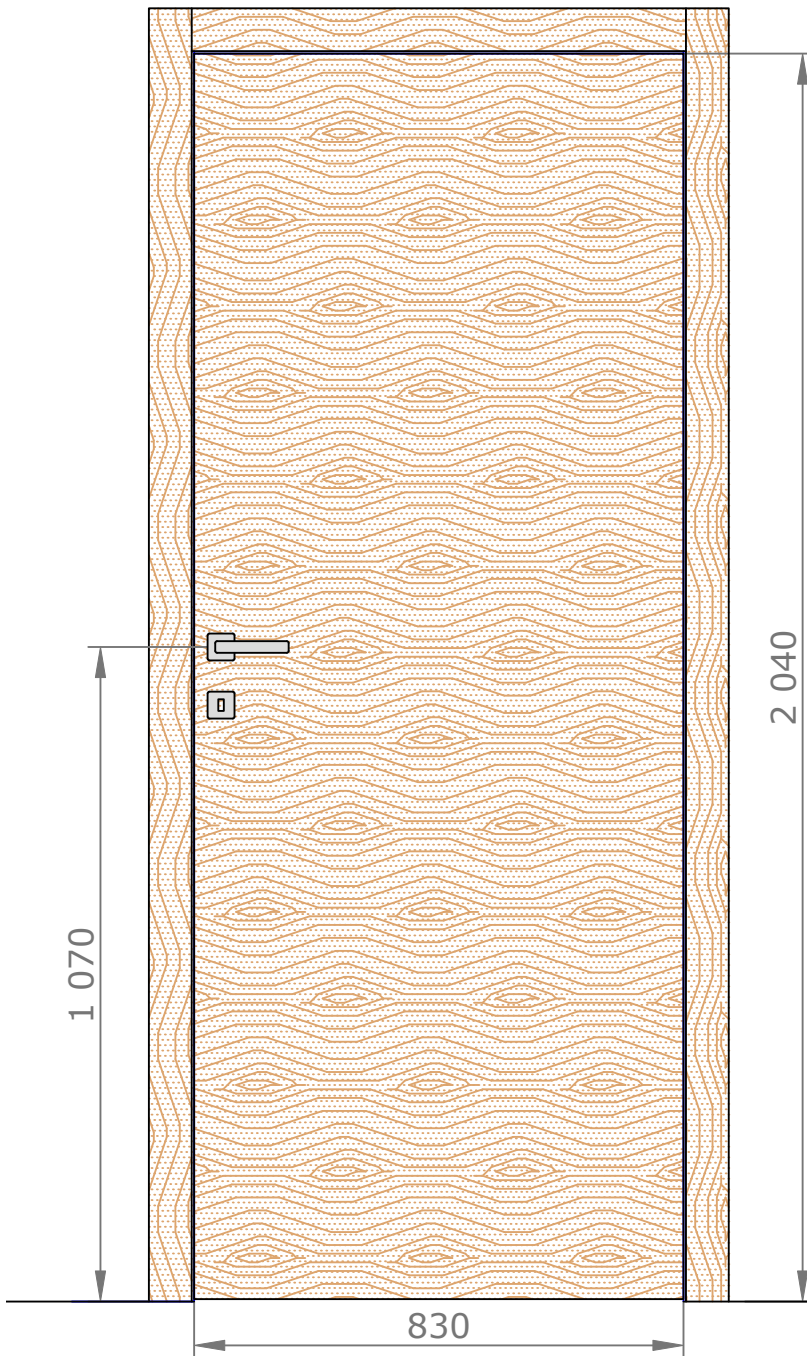


Section verticale

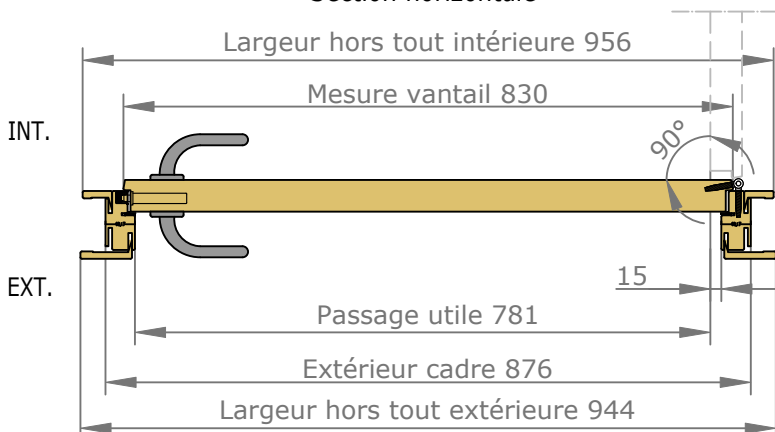


Dimensions de l'ouvrant	Cotes de réservation conseillées
H 2 040 x L 830	H 2 090 x L 900

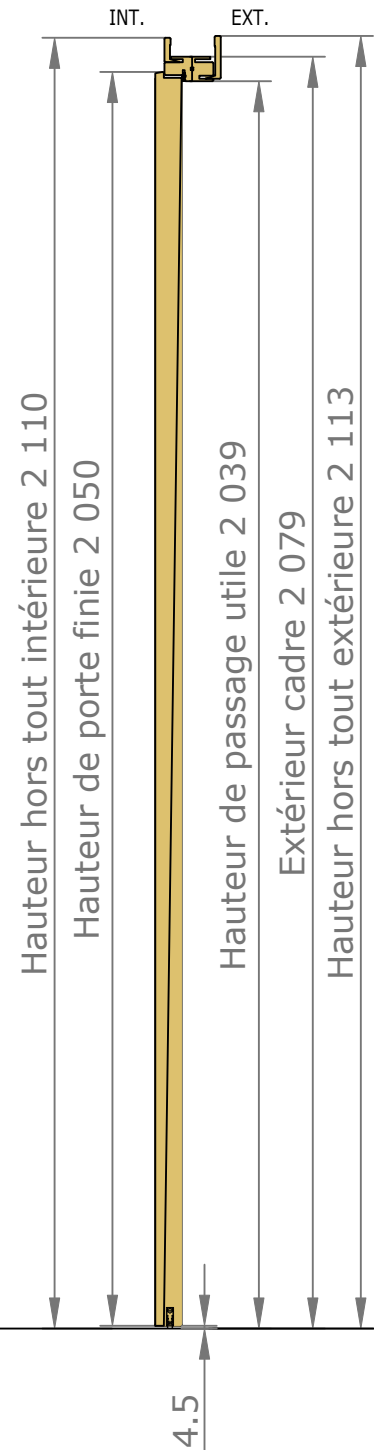
## Vue extérieure



Section horizontale

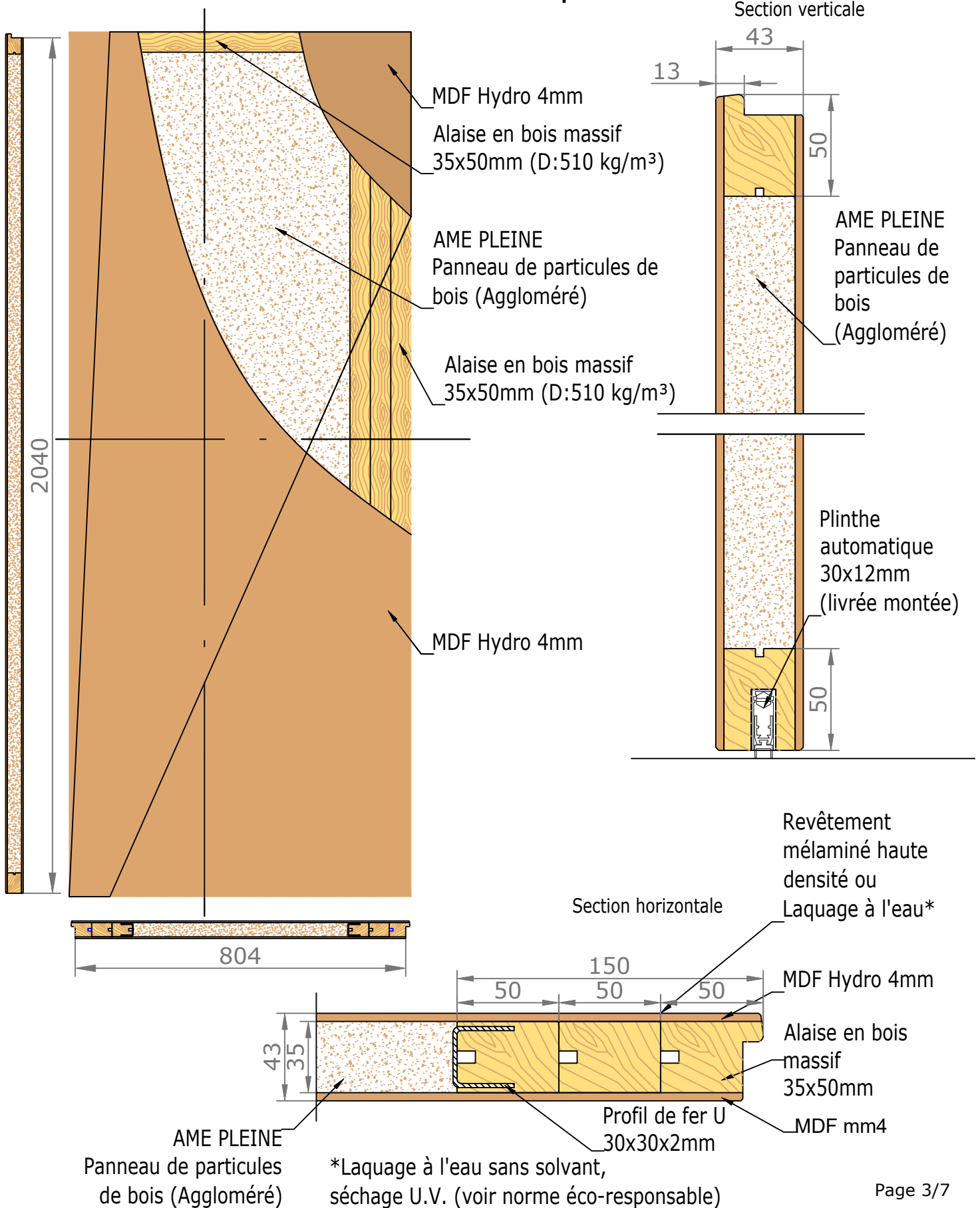


Section verticale

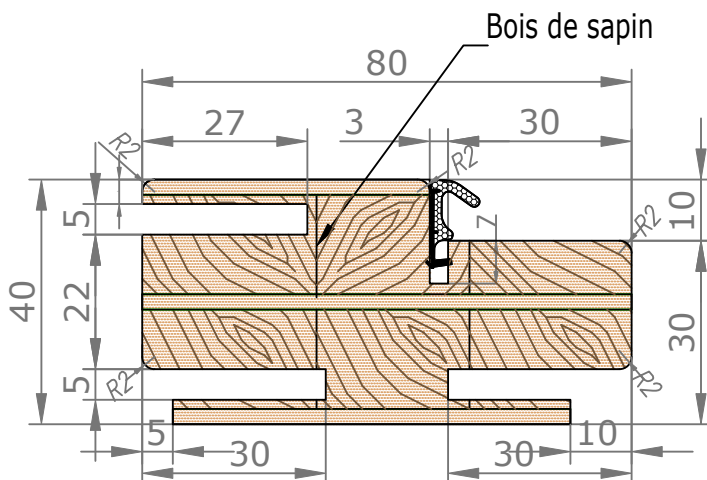


Dimensions de l'ouvrant	Poids en kg
H 2 040 x L 830	58

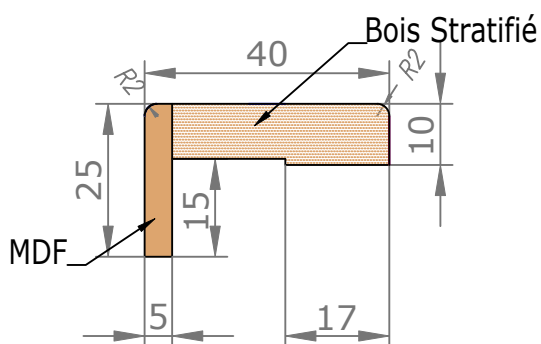
## Détails techniques



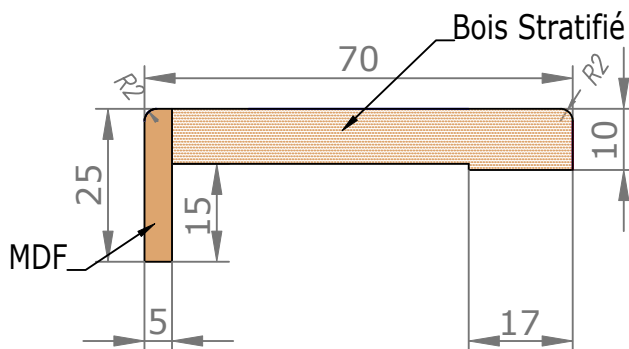
## Cadre Standard et Couvre-Joints (Portes Battantes 1 Vantail)



### Couvre-Joints 40x25

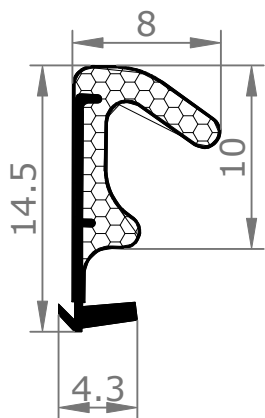


### Couvre-Joints 70x25

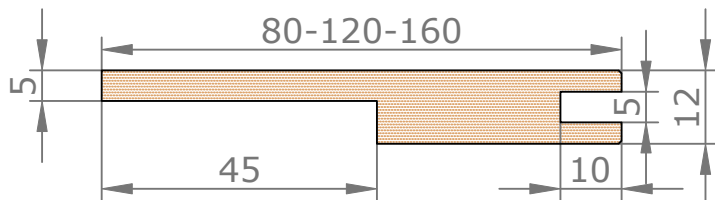


### Joint de confort :

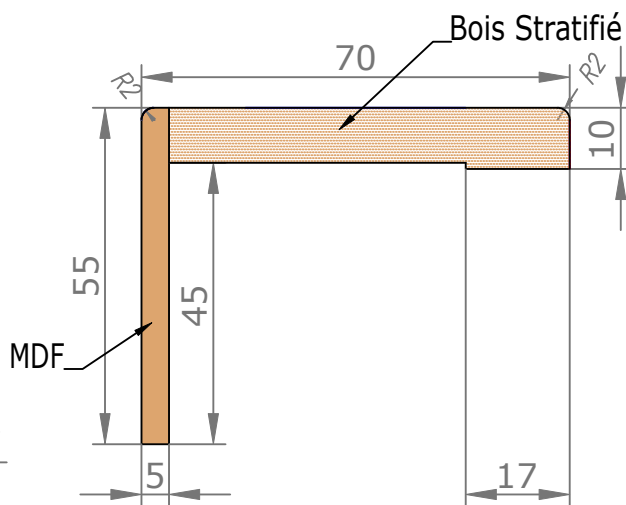
- Blanc ligné = Blanc
- Chêne Cendré Brossé = Gris
- Chêne Vicenza = Marron
- Noyer Canaletto = Marron



### Extension



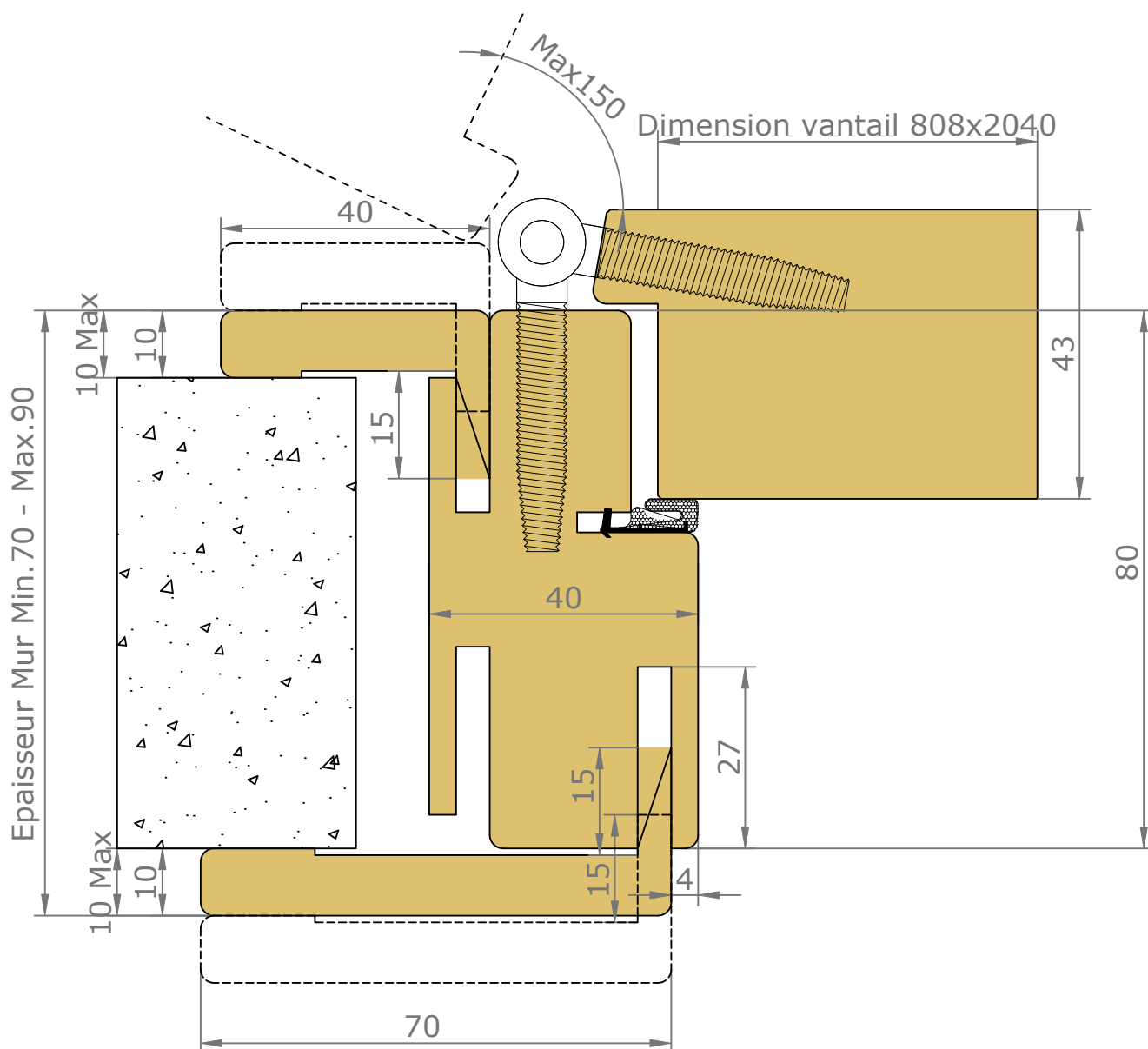
### Couvre-Joints 70x55



CADRE STANDARD 80 RÉDUIT (10 INT.) FICHES ANUBA COUVRE-JOINTS EXT. SEMI AFFLEURANTS 70X25 INT. 40X25

Passage Nominal 820x2040

CÔTÉ INTÉRIEUR

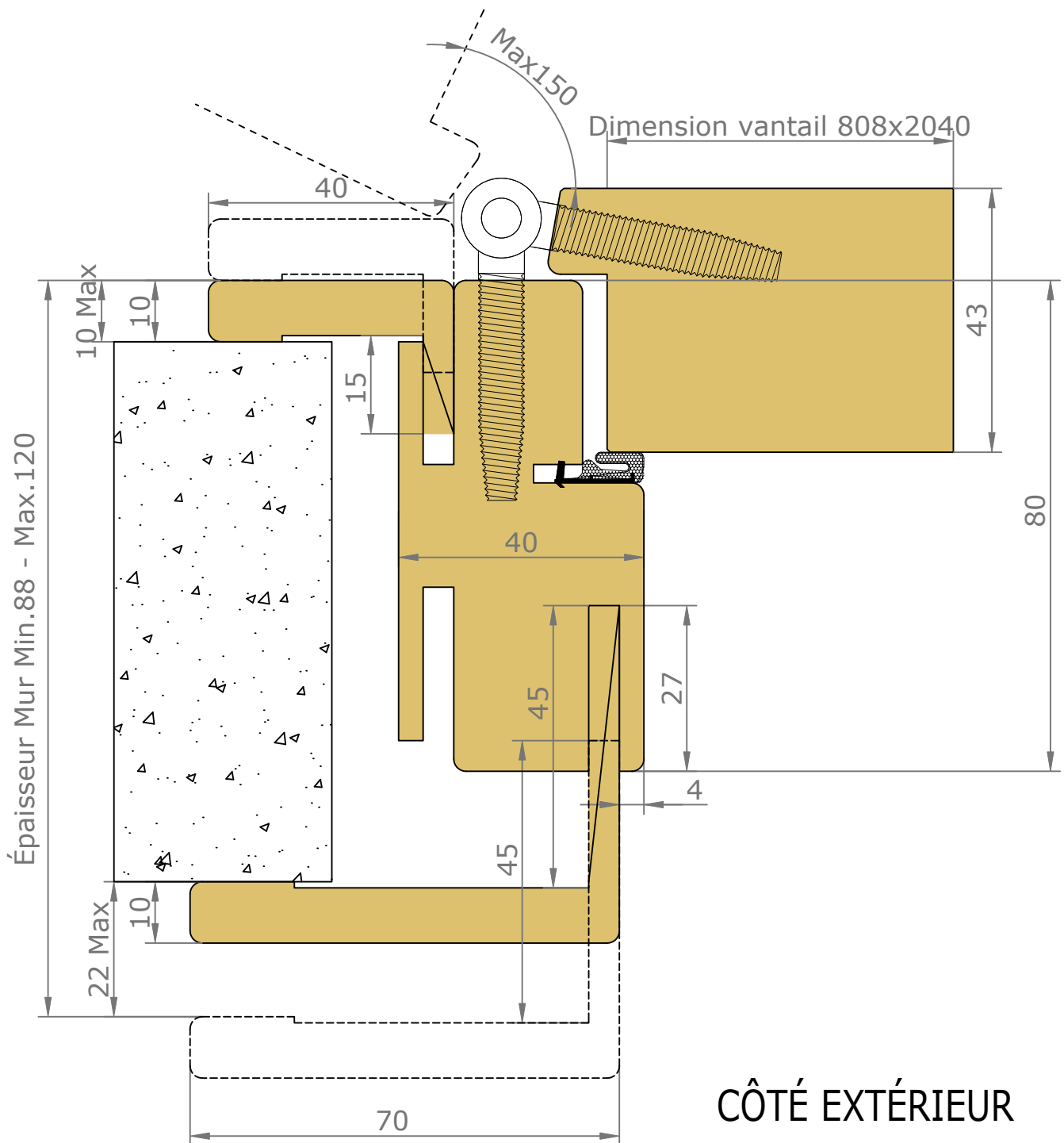


CÔTÉ EXTÉRIEUR

CADRE STANDARD 80 RÉDUIT (10 INT.) FICHES ANUBA COUVRE-JOINTS EXT. SEMI AFFLEURANTS 70X55 INT. 40X25

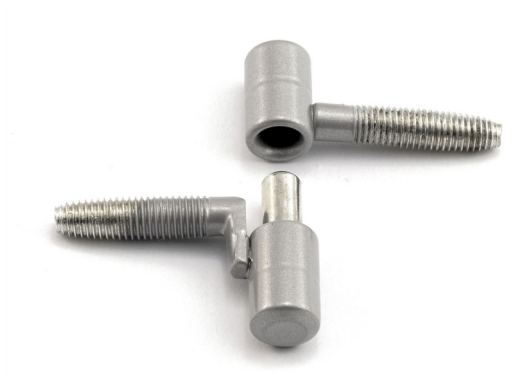
Passage Nominal 820x2040

CÔTÉ INTÉRIEUR



CÔTÉ EXTÉRIEUR

## Accessoires



Fiche Anuba 13mm  
*Chromé satiné*



Serrure 3 points



Plinthe automatique