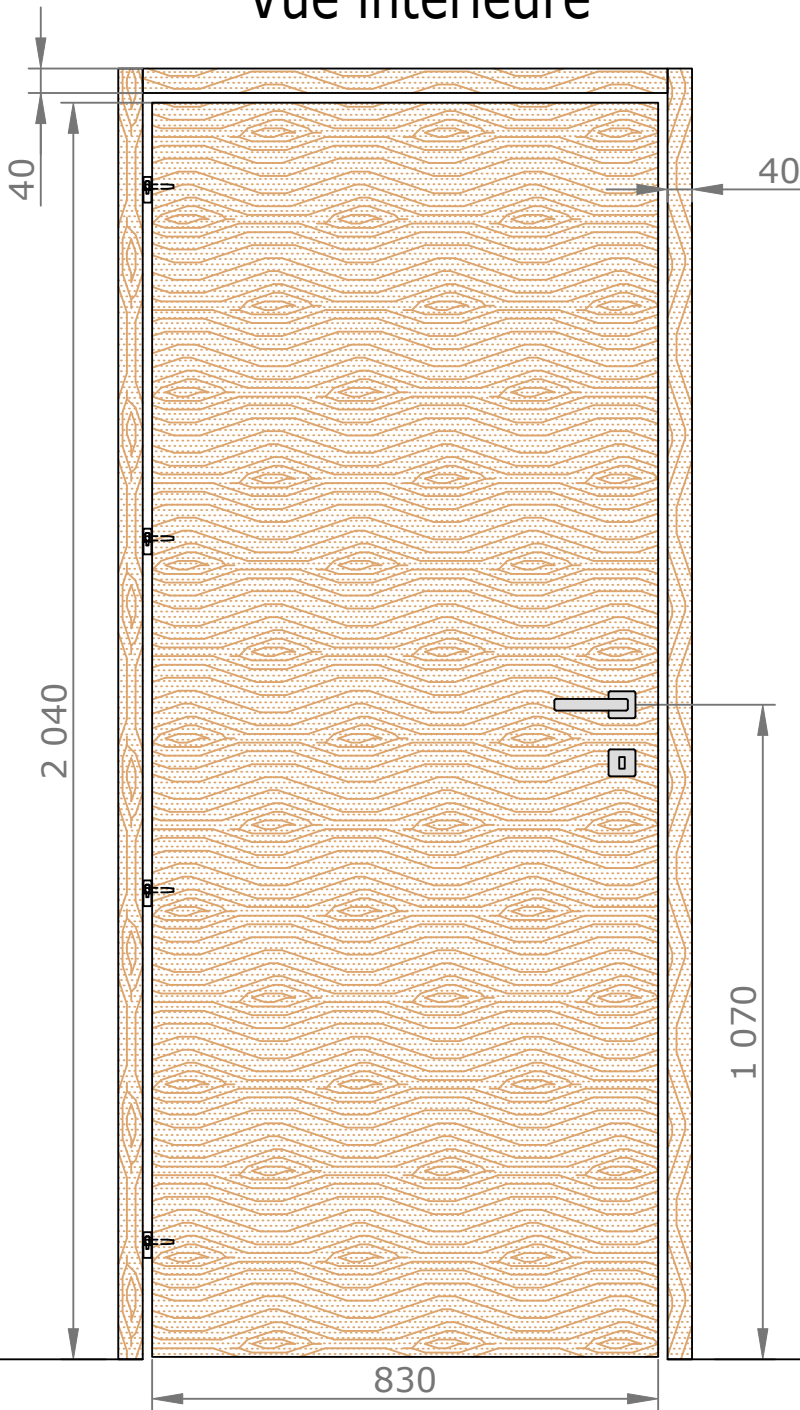
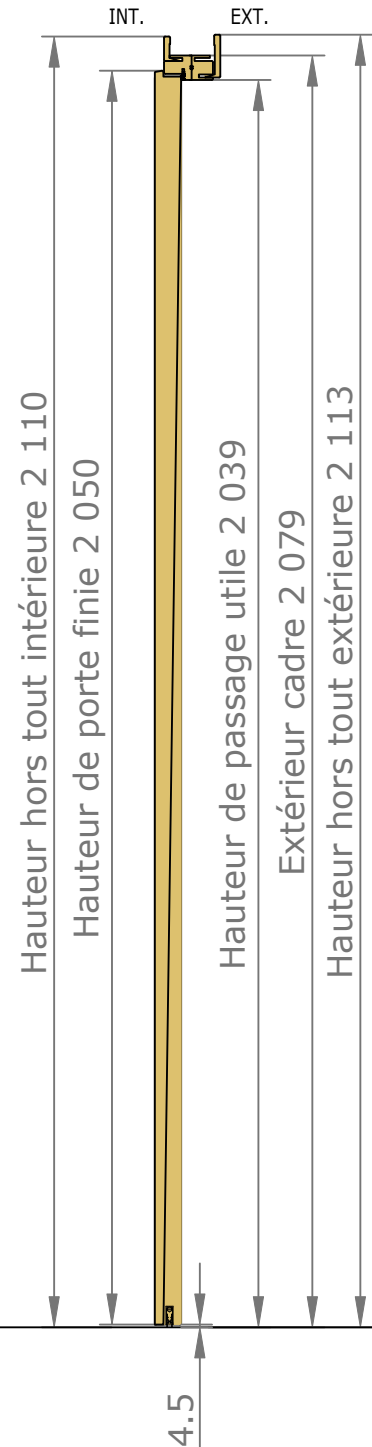


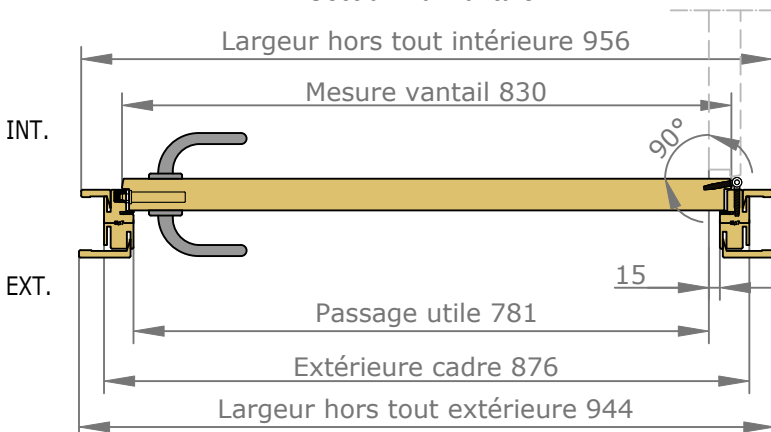
Vue intérieure



Section verticale

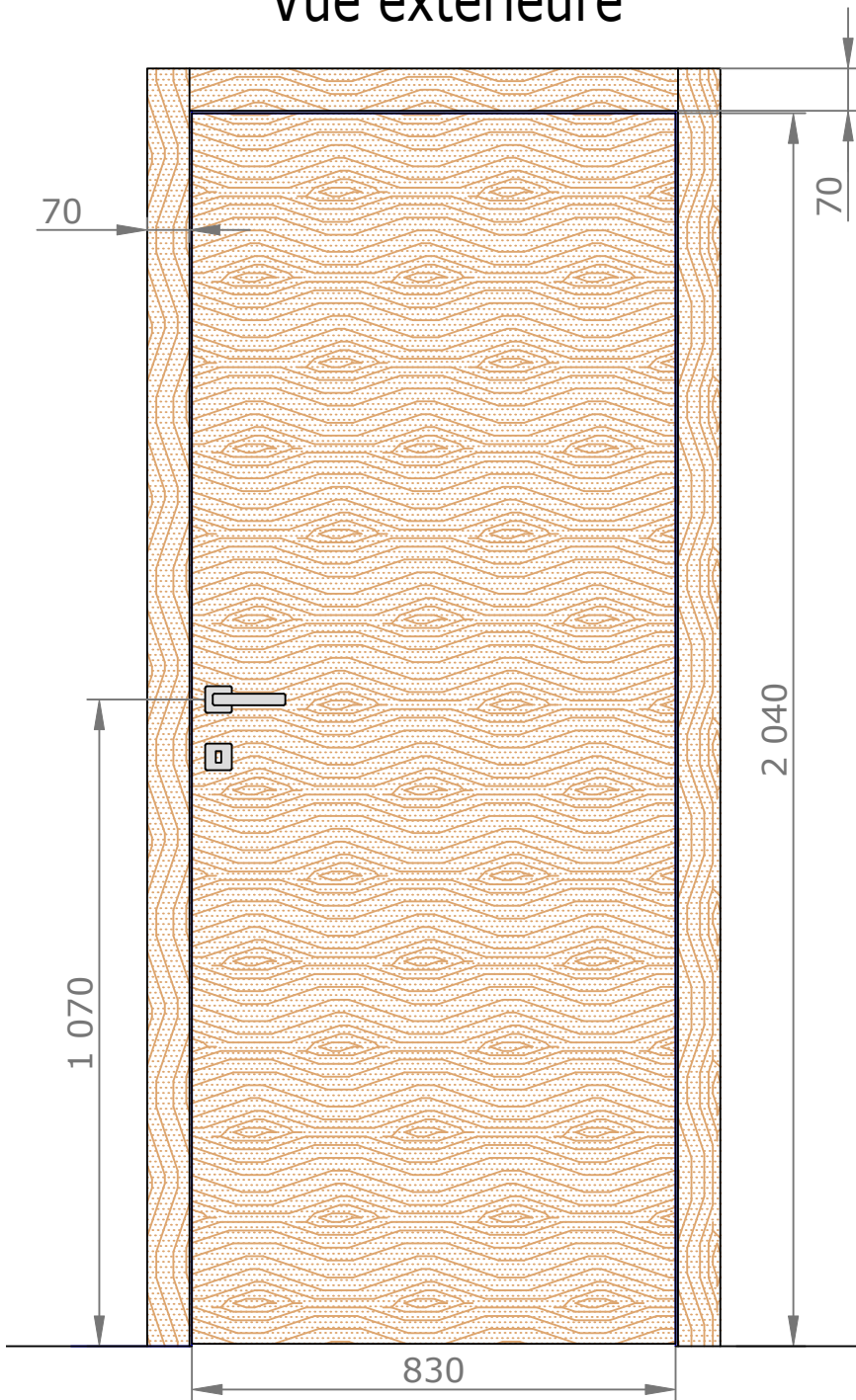


Section horizontale

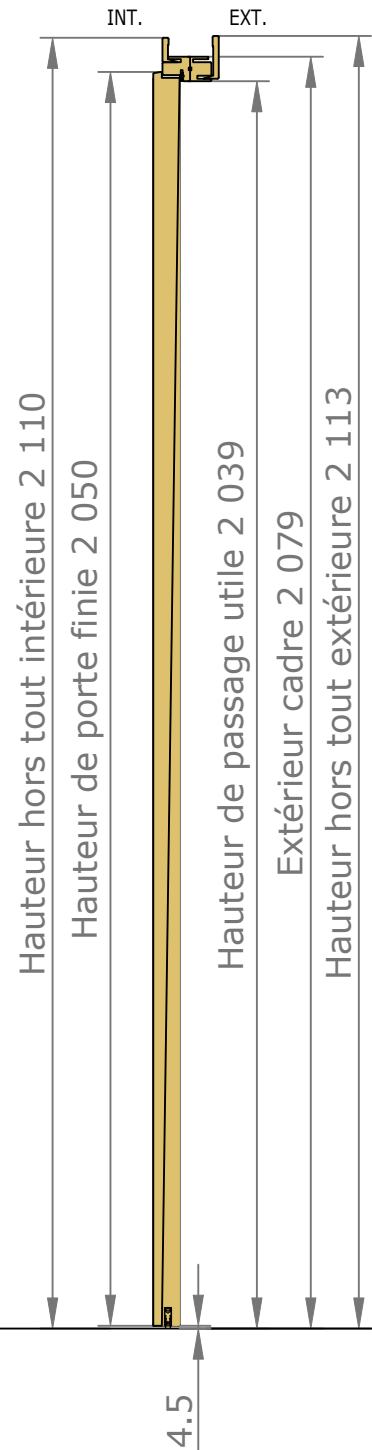


Dimensions de l'ouvrant	Cotes de réservation conseillées
H 2 040 x L 830	H 2 090 x L 900

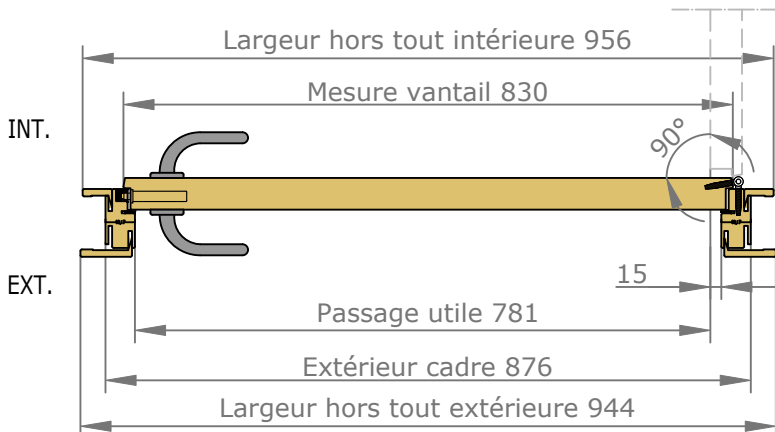
Vue extérieure



Section verticale

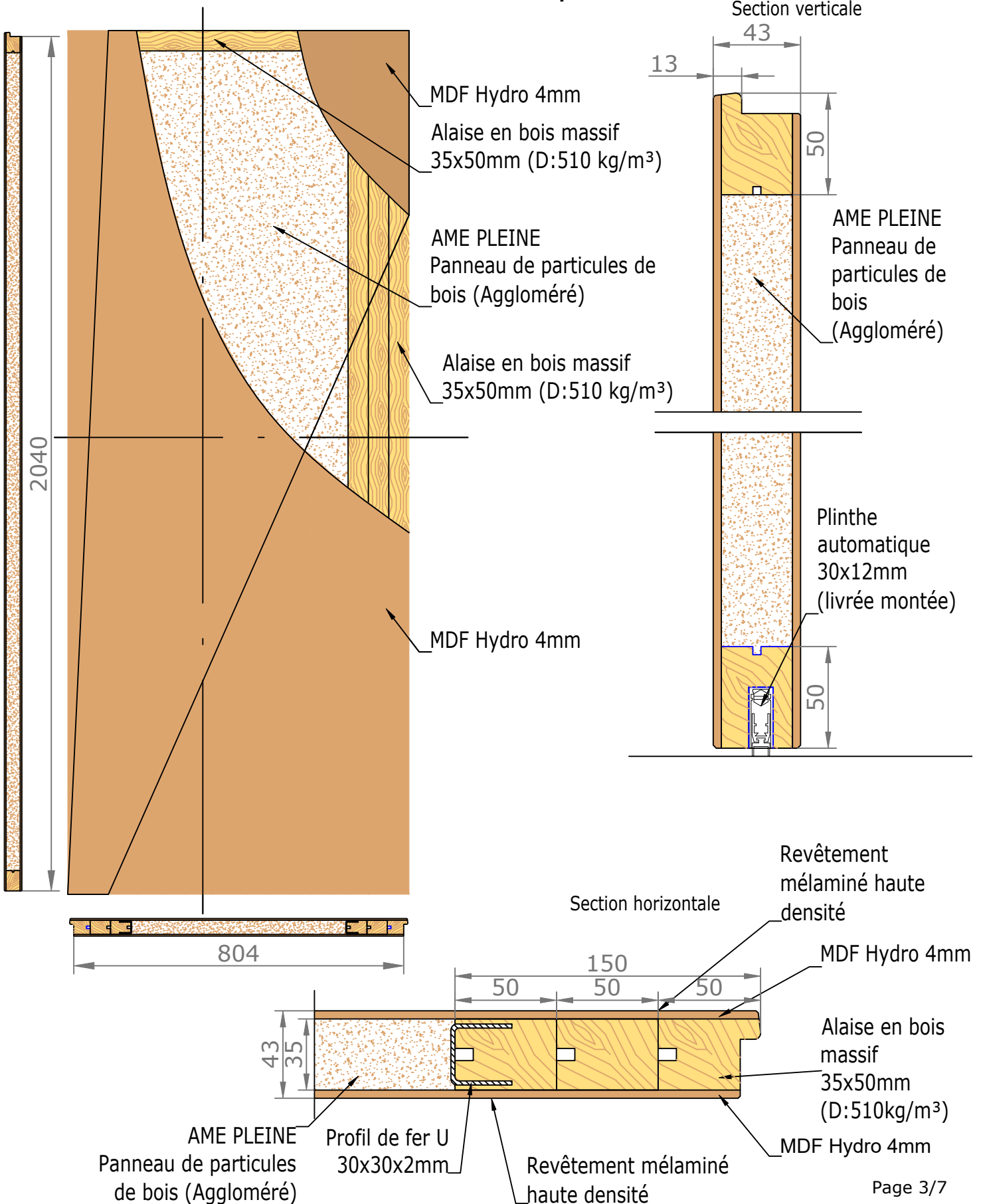


Section horizontale

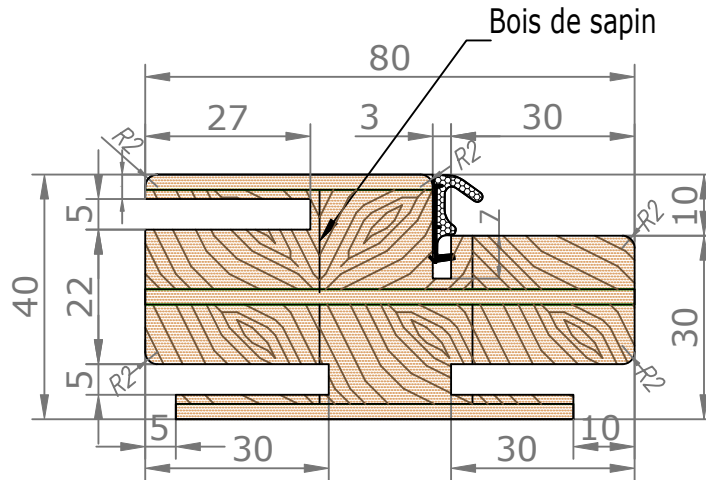


Dimensions de l'ouvrant	Poids en kg
H 2 040 x L 830	58

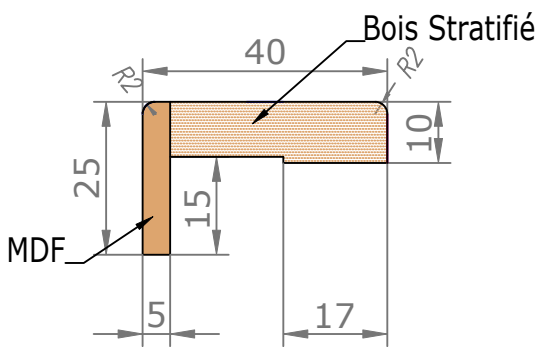
Détails techniques



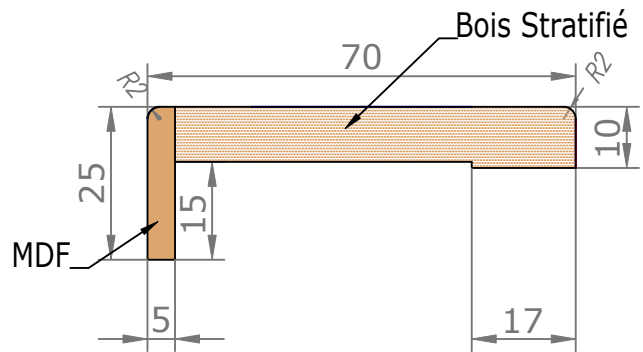
Cadre Standard et Couvre-Joints (Portes Battantes 1 Vantail)



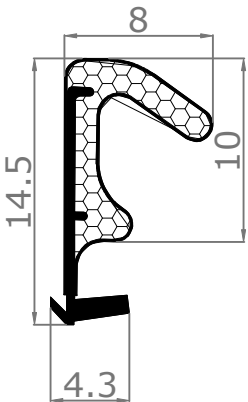
Couvre-Joints 40x25



Couvre-Joints 70x25

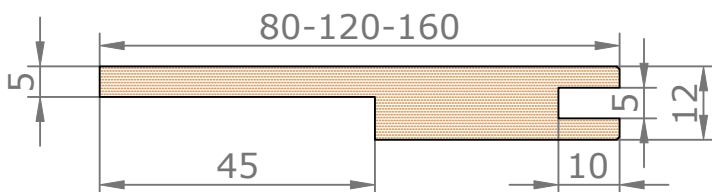


Joint de confort :

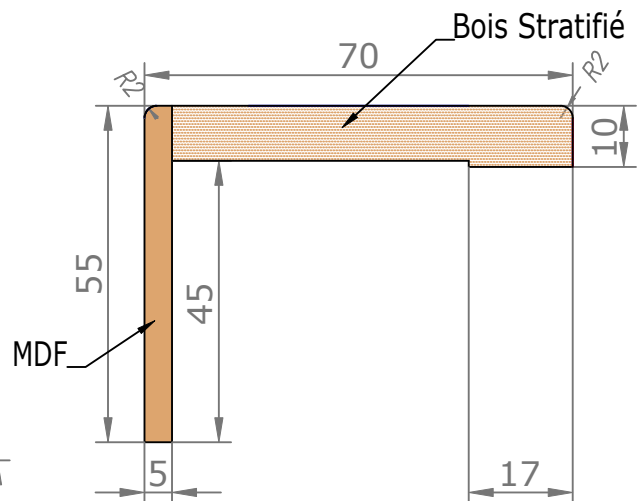


- Blanc ligné = Blanc
- Chêne Cendré Brossé = Gris
- Chêne Vicenza = Marron
- Noyer Canaletto = Marron

Extension



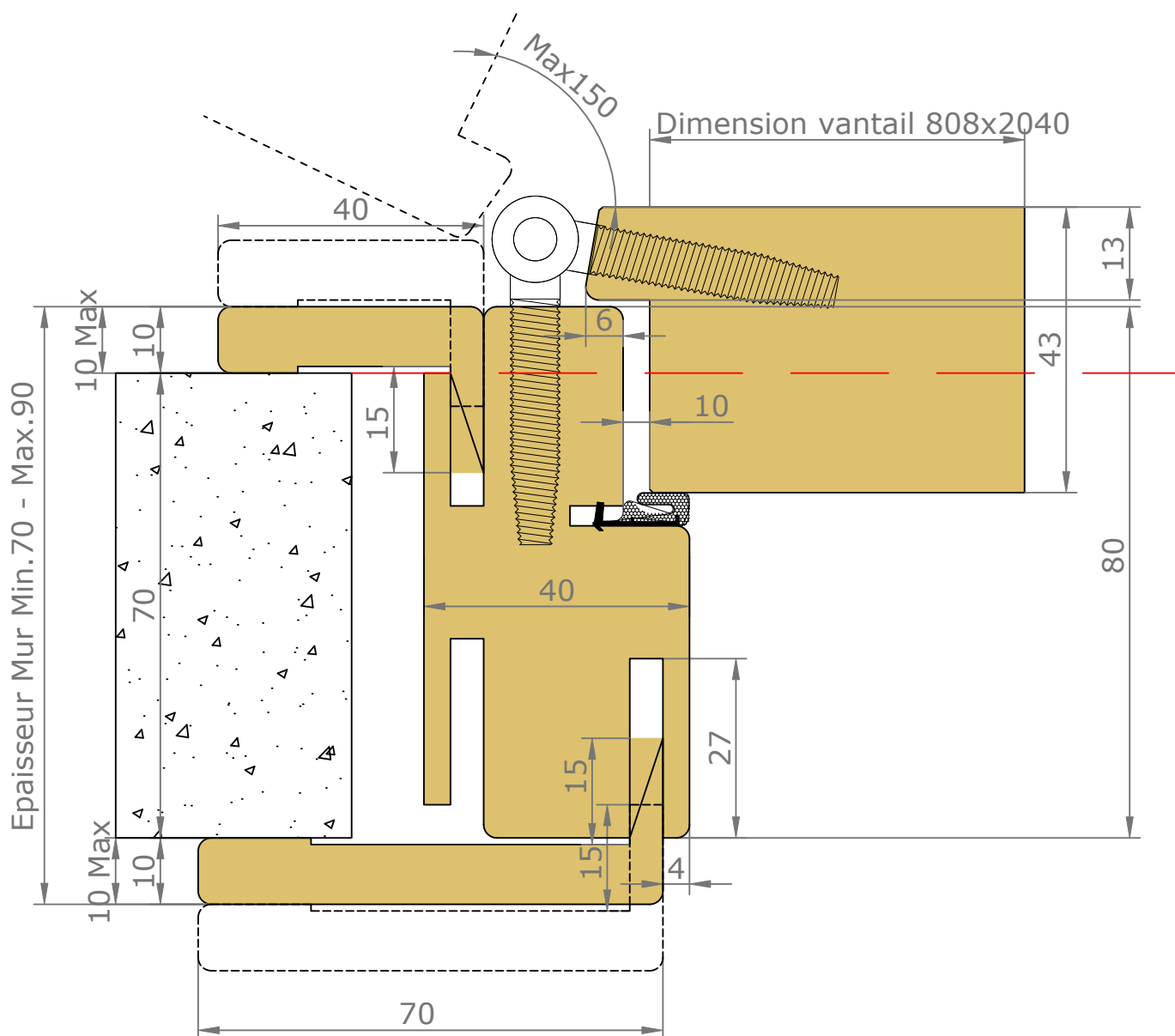
Couvre-Joints 70x55



CADRE STANDARD 80 RÉDUIT (10 INT.) FICHES ANUBA COUVRE-JOINTS EXT. SEMI AFFLEURANTS 70X25 INT. 40X25

Passage Nominal 820x2040

CÔTÉ INTÉRIEUR



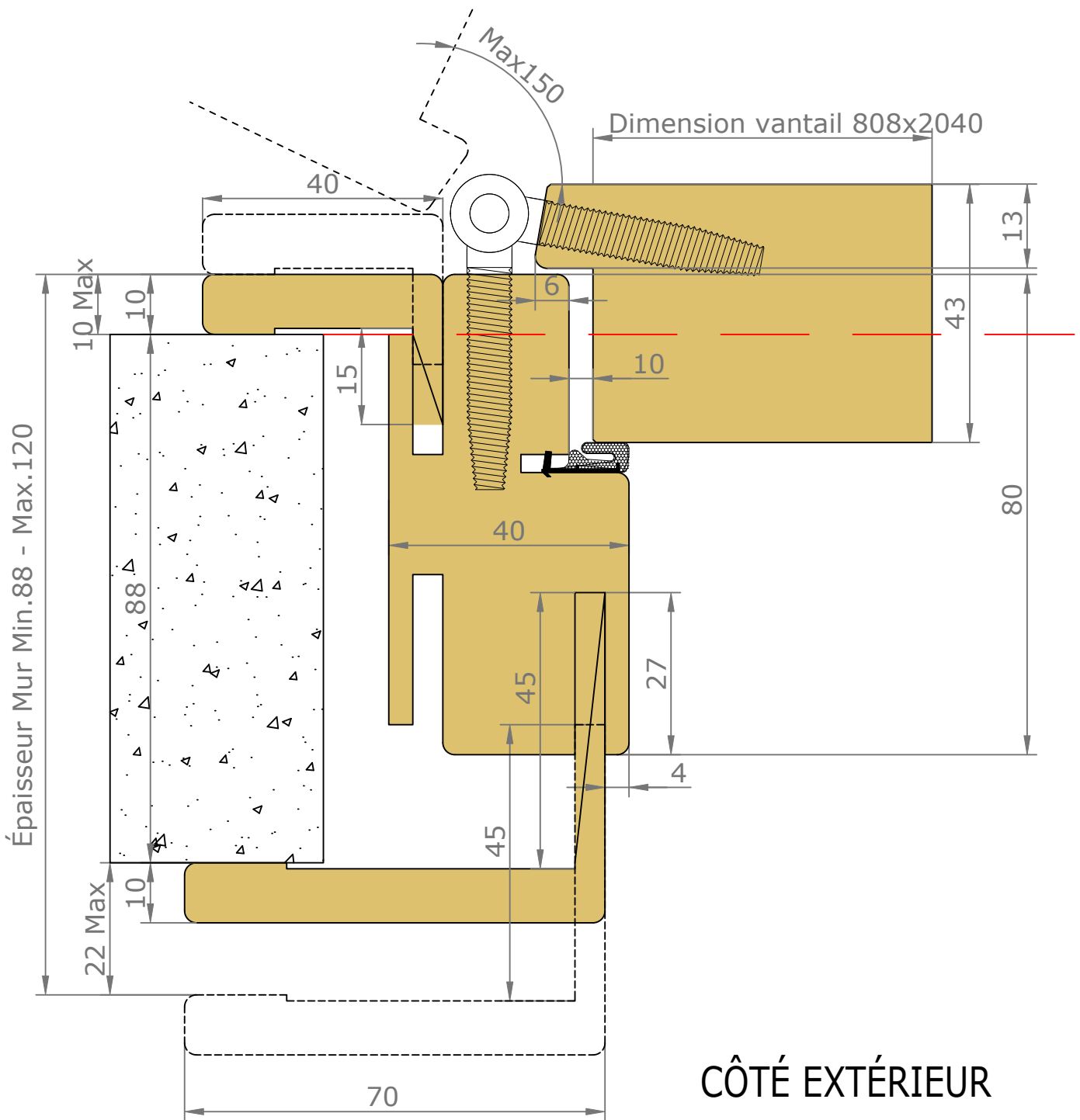
CÔTÉ EXTÉRIEUR

— — : Arrêt de sol conseillé
(au nu du mur extérieur)

CADRE STANDARD 80 RÉDUIT (10 INT.) FICHES ANUBA COUVRE-JOINTS EXT. SEMI AFFLEURANTS 70X55 INT. 40X25

Passage Nominal 820x2040

CÔTÉ INTÉRIEUR



CÔTÉ EXTÉRIEUR

— — : Arrêt de sol conseillé
(au nu du mur extérieur)

Accessoires



Fiche Anuba 13mm
Chromé satiné



Serrure 3 points



Plinthe automatique



N° REGISTRE FR019580_103YUI

N° REGISTRE FR019580_04FIWL

Coulidoor est enregistré au Registre national des metteurs sur le marché d'éléments d'ameublement sous le numéro FR019580_103YUI. Ce numéro garantit que Coulidoor, en adhérant à éco-mobilier, se met en conformité avec les obligations réglementaires qui lui incombent en application de l'article L 541-10-1 10° du Code de l'Environnement.

Coulidoor est enregistré au Registre national des metteurs sur le marché des produits et matériaux de construction du secteur du bâtiment sous le numéro FR019580_04FIWL. Ce numéro garantit que Coulidoor, en adhérant à Éco-maison, se met en conformité avec les obligations réglementaires qui lui incombent en application de l'article L 541-10-1 10° du Code de l'Environnement.



LE TRI
+ FACILE

