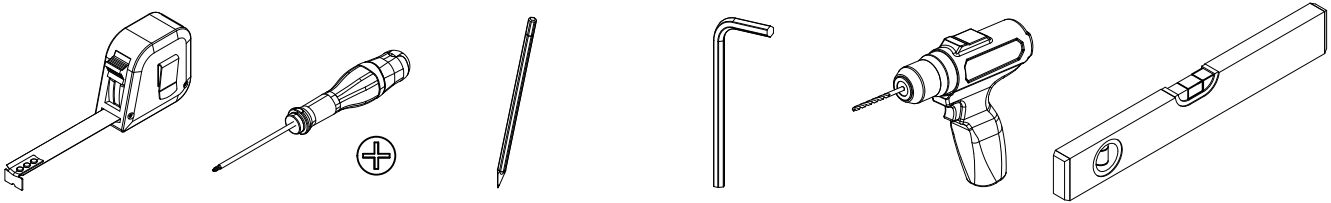
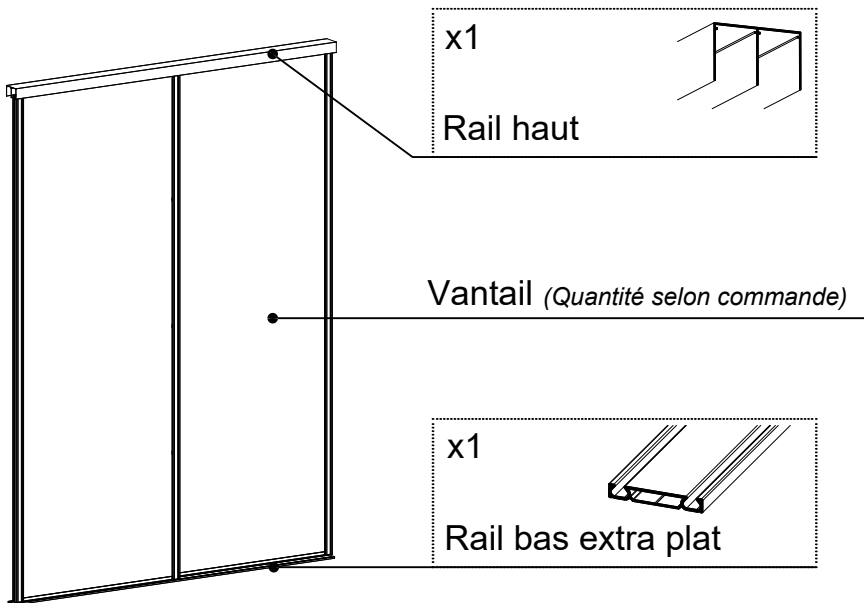


FACADE COULISSANTE RAIL BAS EXTRA PLAT (Profil Diamant)

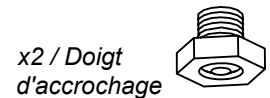
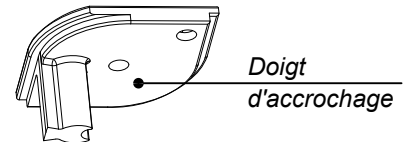
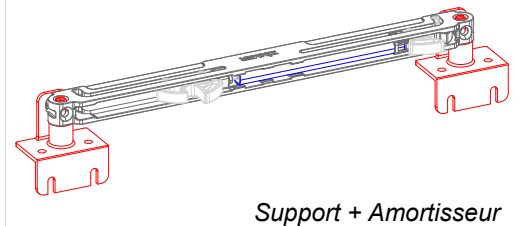
A OUTILS



B CONTENU



AMORTISSEUR :



C INFORMATIONS COMPLEMENTAIRES

A titre indicatif :

- Visserie de fixation non fournie
- Le rail bas peut être fixé au double face sur le sol
- Bien vérifier l'aplomb des joues et/ou des murs

Conseils d'entretien :

Nettoyage des portes à l'aide d'un chiffon (éponge) humidifié à l'eau savonneuse et rinçage avec un chiffon (éponge) humidifié à l'eau claire. (Ne pas utiliser de surfaces abrasives, de détergents ou de produits chimiques). Essuyer avec un chiffon sec.

Les portes vitrées peuvent être nettoyées assez facilement à l'aide de produits ménagers spécifiques.

ATTENTION : Ne surtout pas utiliser ce type de produits sur vitrages collection Exclusive.

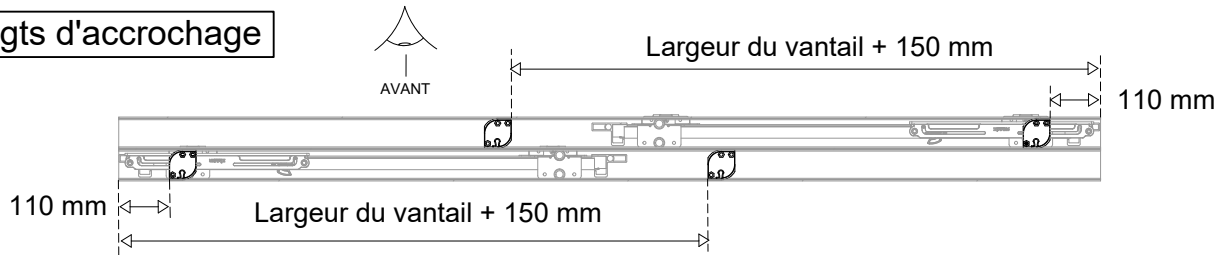
Afin d'assurer un bon fonctionnement des portes coulissantes, un dépoussiérage régulier des rails à l'aide d'un aspirateur, un chiffon ou une éponge humide peut être nécessaire.

LES DIFFERENTES ETAPES DE MONTAGE DECRITES A LA SUITE VOUS PERMETTRONT UN MONTAGE OPTIMAL DE VOS FACADES COULISSANTES

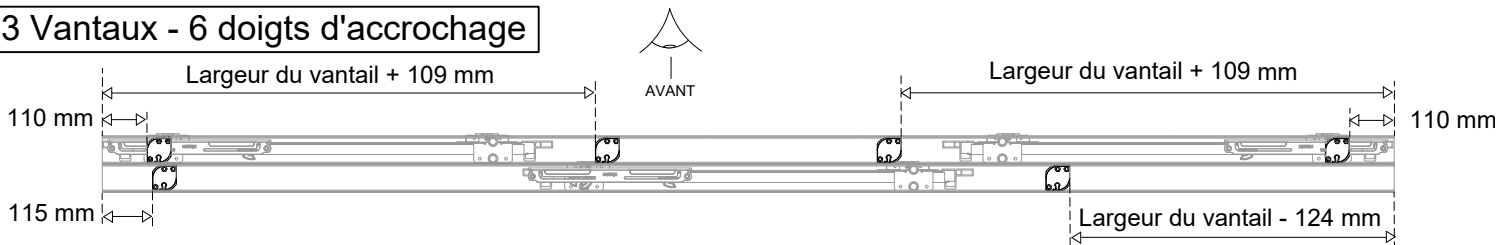
FACADE COULISSANTE RAIL EXTRA PLAT (Profil Diamant)

DISPOSITION DOIGTS D'ACCROCHAGE

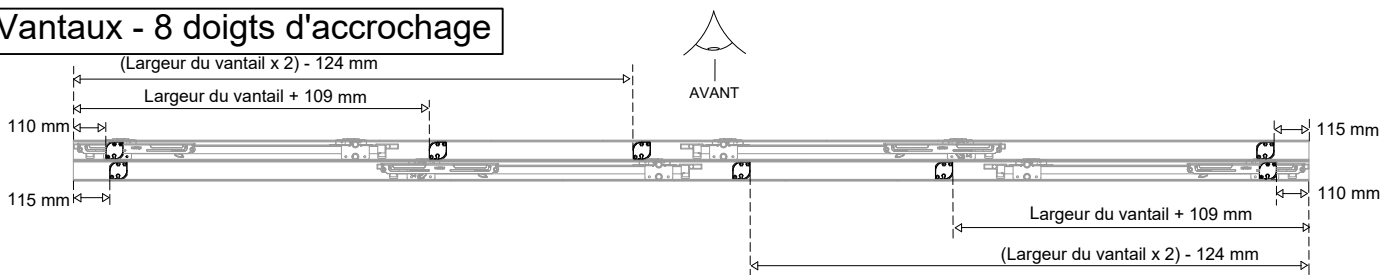
2 Vantaux - 4 doigts d'accrochage



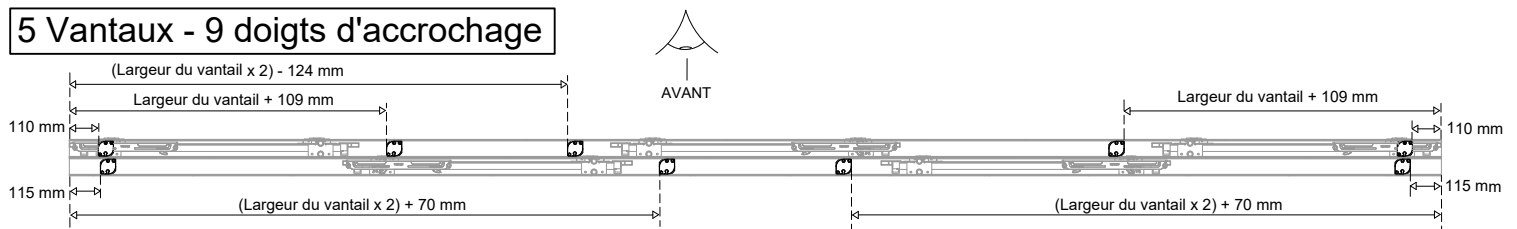
3 Vantaux - 6 doigts d'accrochage



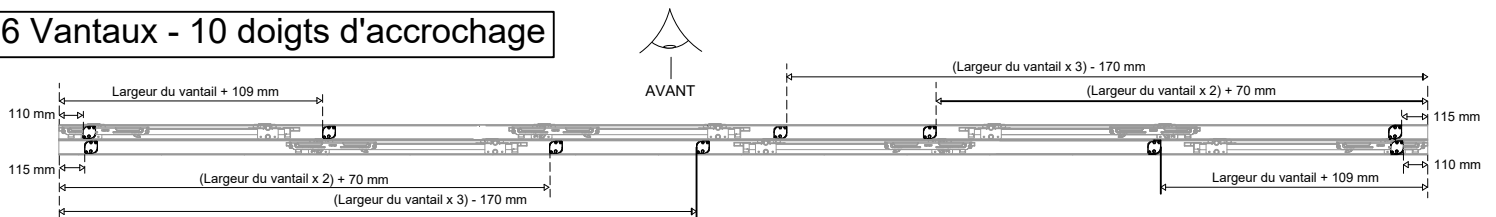
4 Vantaux - 8 doigts d'accrochage



5 Vantaux - 9 doigts d'accrochage

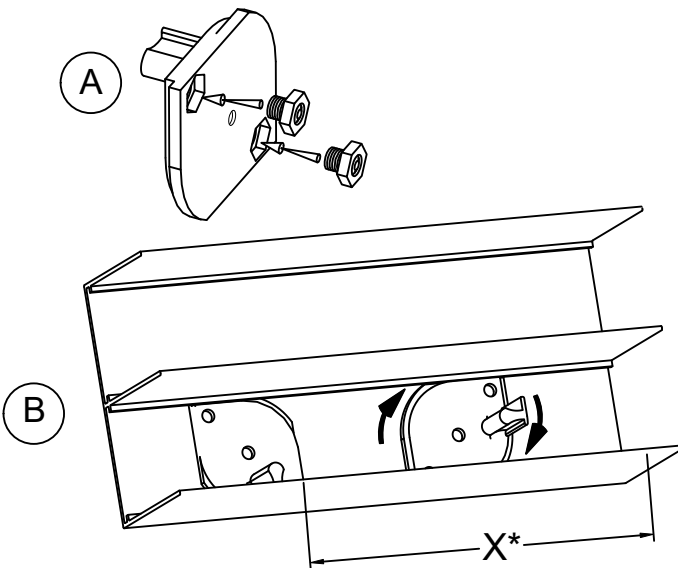


6 Vantaux - 10 doigts d'accrochage



FACADE COULISSANTE RAIL EXTRA PLAT (Profil Diamant)

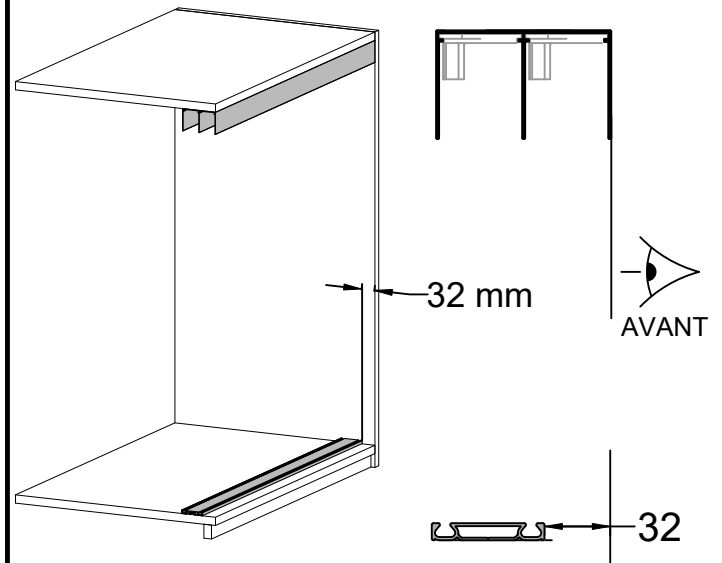
1 PRÉPARATION DOIGTS D'ACCROCHAGE



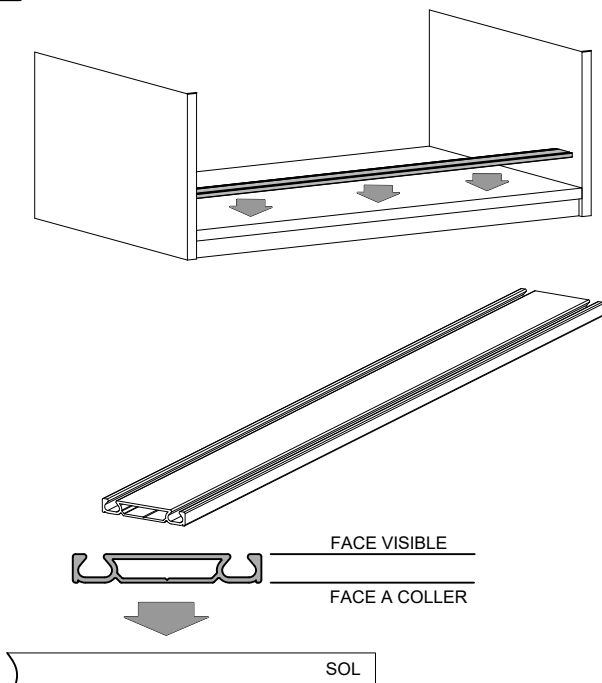
Qté de doigts d'accrochage : selon implantation

*Voir Page 2 pour réglage selon implantation

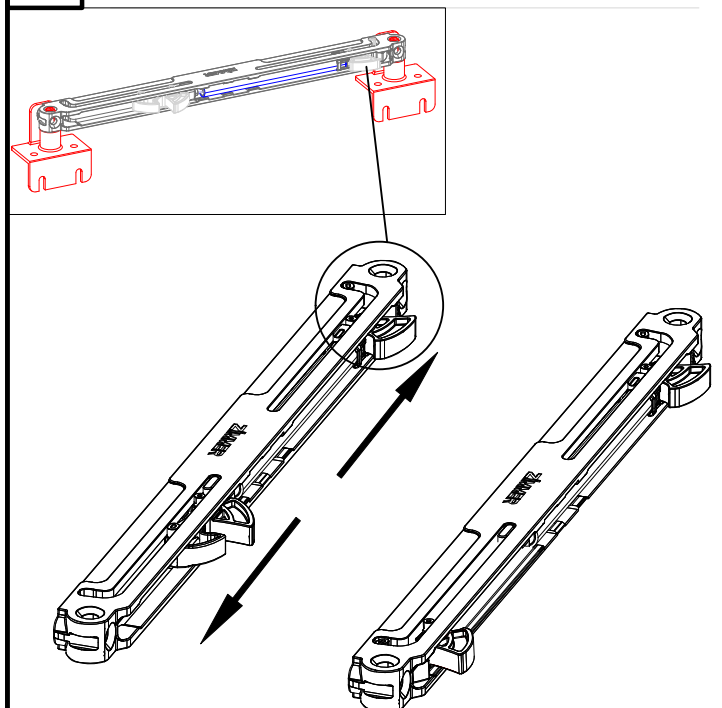
2 POSEZ LES RAILS



3 COLLEZ LE RAIL BAS AU SOL

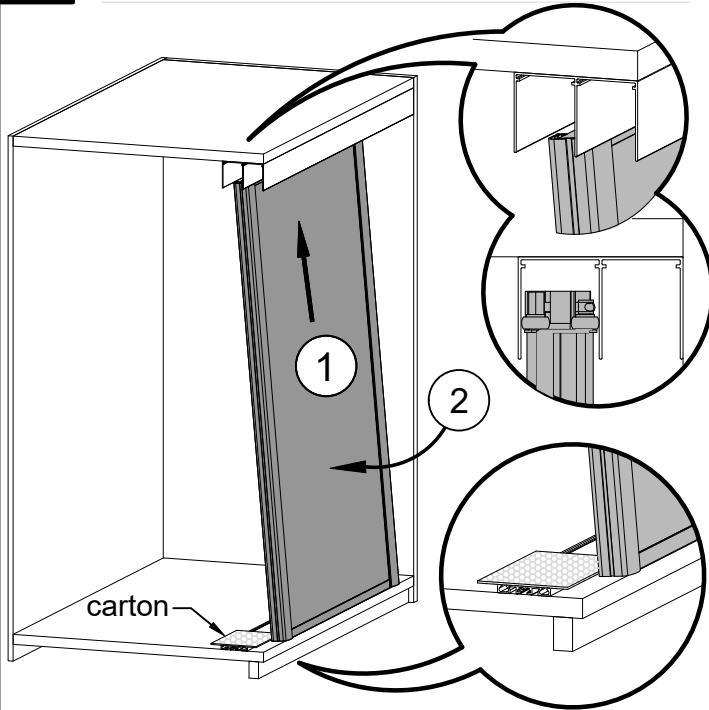


4 ENCLENCHEZ LES AMORTISSEURS

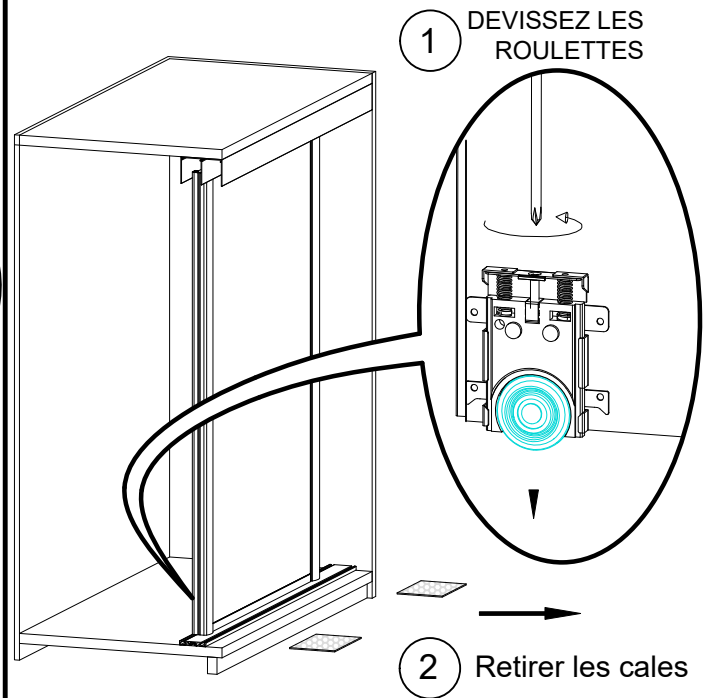


FACADE COULISSANTE RAIL EXTRA PLAT (Profil Diamant)

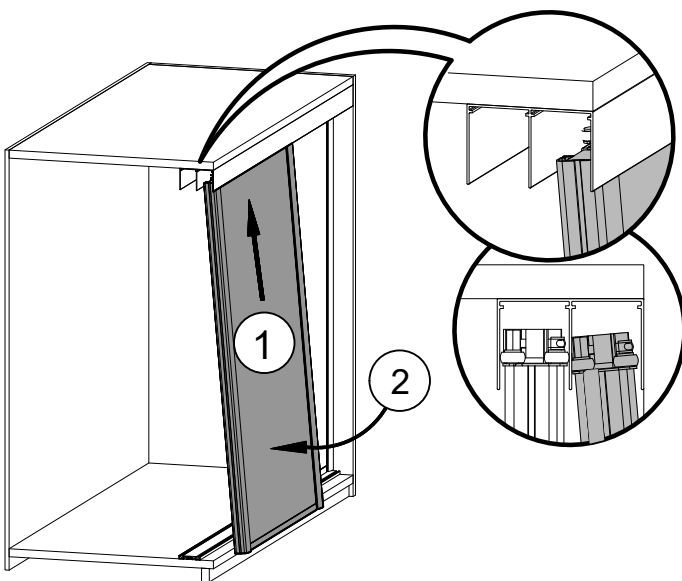
5 POSEZ LE VANTAIL ARRIERE



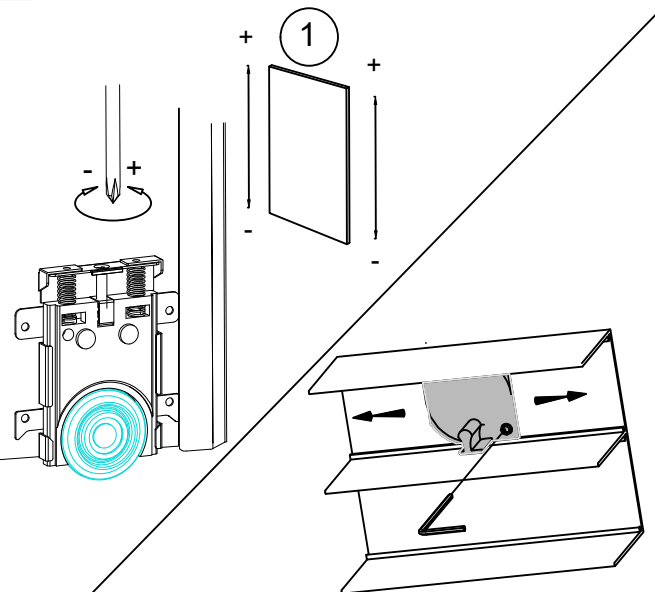
6 POSITIONNEZ LE VANTAIL ARRIERE



7 POSEZ LE VANTAIL AVANT EN REPETANT LES PHASES 5 ET 6



8 REGLEZ L'APLOMB DES VANTAUX



Doigt d'accrochage :

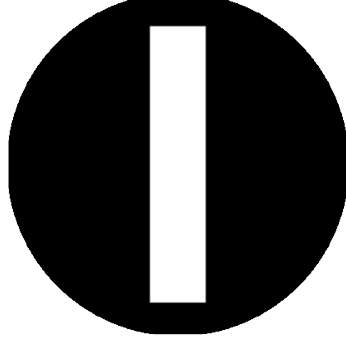
DESSEREZ ET AJUSTEZ EN FONCTION
DU JEU LATÉRAL SOUHAITÉ



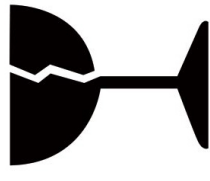
STOCKER DANS UN
ENDROIT SEC ET
VENTILE



MANUTENTION
A DEUX PERSONNES



- PAS DE TRANSPORT SUR GALERIE
- PAS DE TRANSPORT EN PORTE A FAUX
- NE PAS OUVRIR AVEC UN CUTTER



FRAGILE



**LE TRI
+ FACILE**

