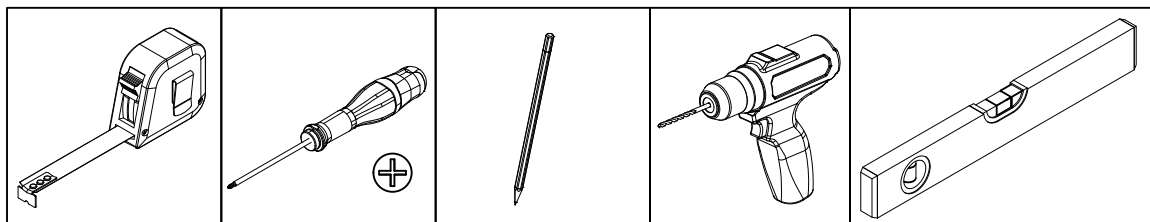
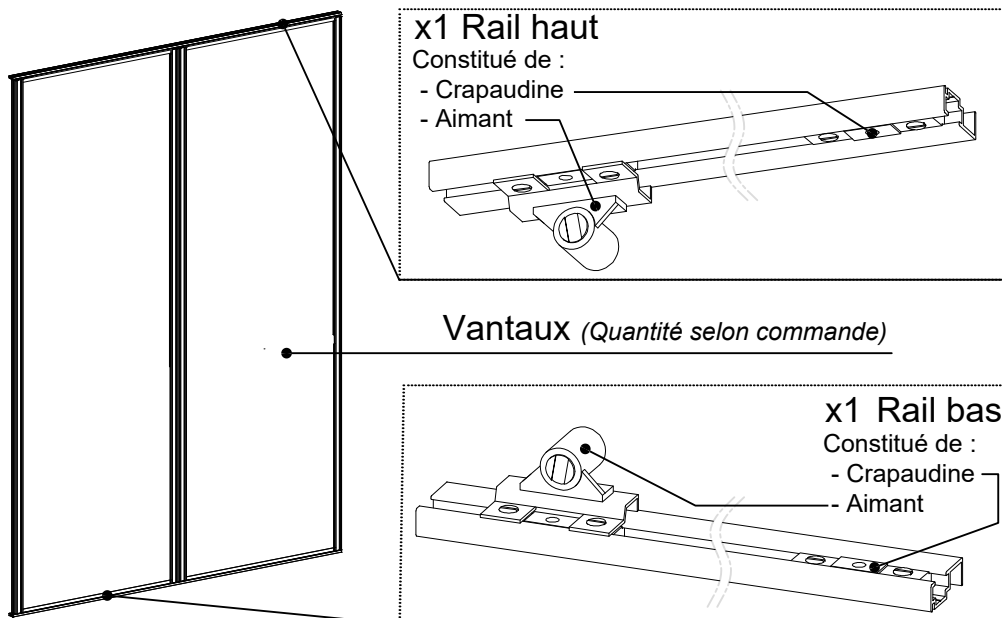


PORTES PIVOTANTES

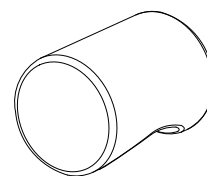
A OUTILS



B CONTENU



BOUTONS*



**Visuel non contractuel,
modèle de bouton selon
choix à la commande*

C INFORMATIONS COMPLEMENTAIRES

A titre indicatif :

- Visserie de fixation non fournie
- Bien vérifier le niveau des joues ou des murs

Conseils d'entretiens :

Nettoyage des portes à l'aide d'un chiffon (éponge) humidifié à l'eau savonneuse et rinçage avec un chiffon (éponge) humidifié à l'eau claire. (Ne pas utiliser de surfaces abrasives, détergents ou produits chimiques). Essuyer avec un chiffon sec.

Les portes vitrées peuvent être nettoyés assez facilement à l'aide de produits ménagers spécifiques.

ATTENTION : Ne surtout pas utiliser ce type de produits sur vitrages collection Exclusives.

Afin d'assurer un bon fonctionnement des portes coulissantes, un dépoussiérage régulier des rails à l'aide d'un aspirateur, un chiffon ou une éponge humide peut être nécessaire.

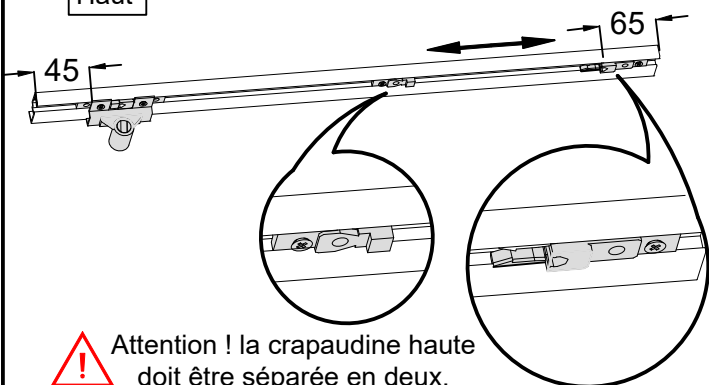
LES DIFFERENTES ETAPES DE MONTAGE DECRITES A LA SUITE VOUS PERMETTRONT UN MONTAGE OPTIMALE DE VOS FACADES COULISSANTES

PORTES PIVOTANTES

1 POSITIONNEZ LES AIMANTS ET CRAPAUDINES SUR LES RAILS HAUT ET BAS

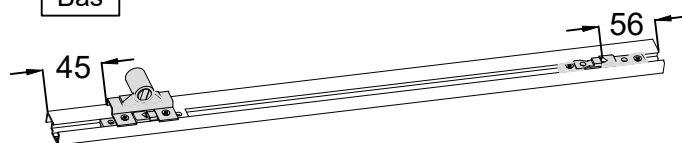
Montage pour tirant droit (réversible)

Haut



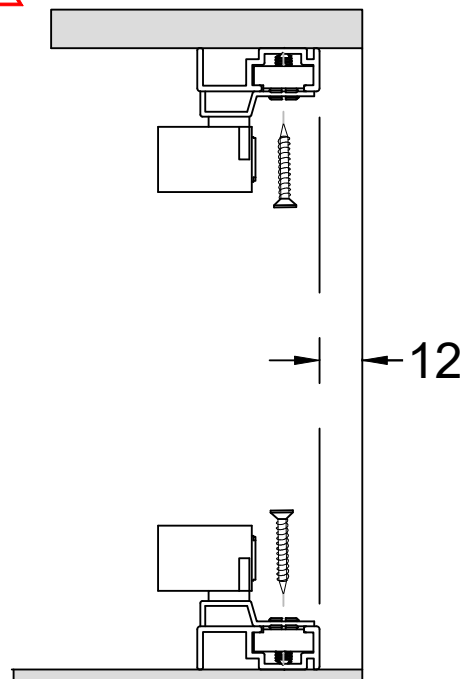
! Attention ! la crapaudine haute doit être séparée en deux.

Bas



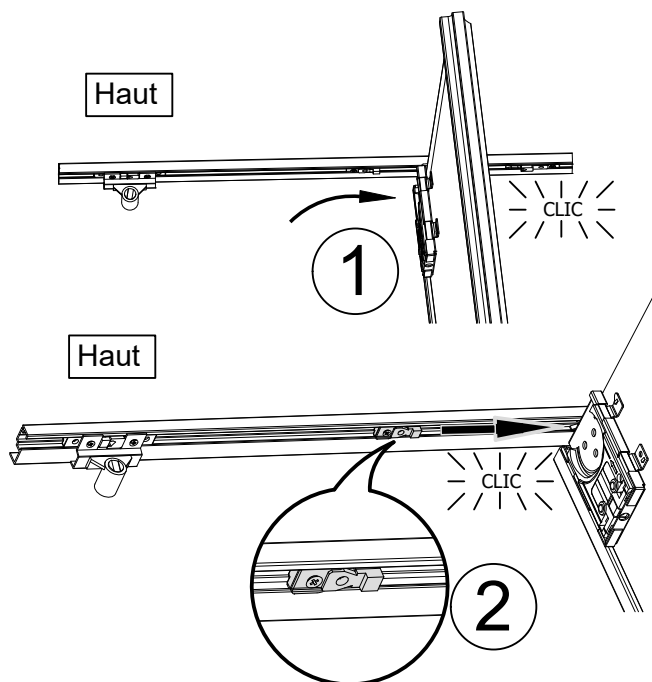
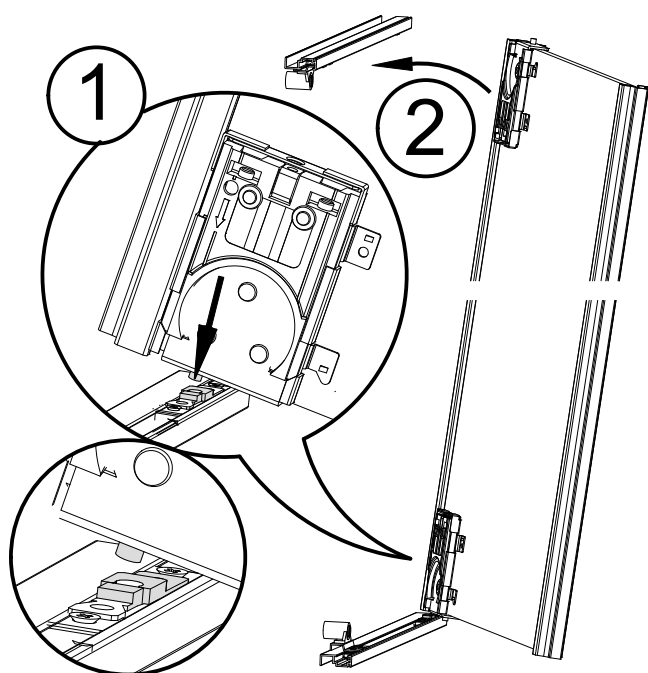
2 FIXEZ LES RAILS A L'AIDE DE VIS

! Visserie non fournis



3 POSITIONNEZ L'AXE DU PIVOT BAS DANS LA CRAPAUDINE PUIS PASSEZ LE PIVOT HAUT SOUS LE RAIL

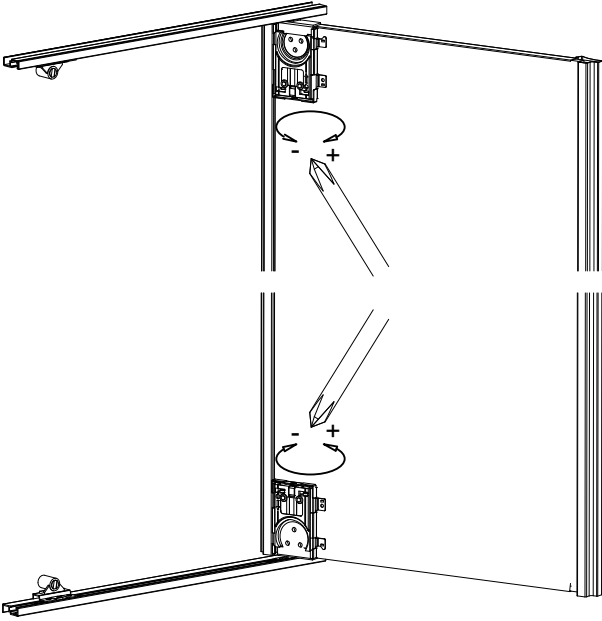
4 CLIPPEZ L'AXE DANS LA PREMIERE PARTIE DE LA CRAPAUDINE, PUIS RAMENEZ LA SECONDE POUR BLOQUER L'AXE.



PORTES PIVOTANTES

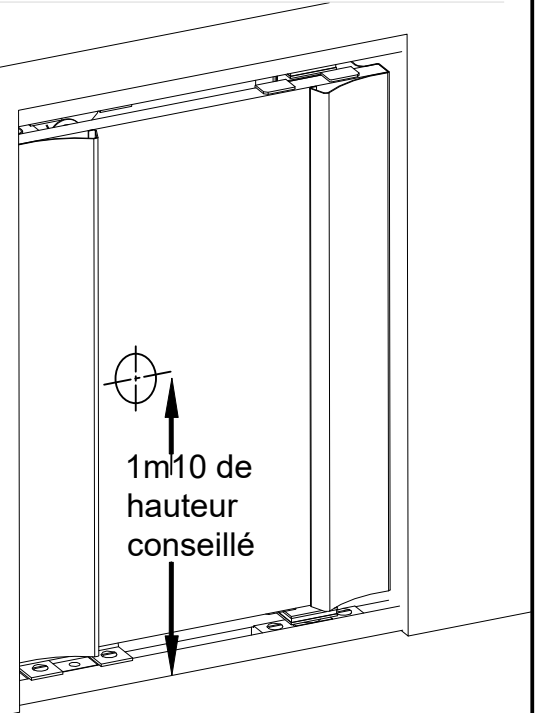
5

RELEVEZ LE VANTAIL POUR REPARTIR
LES JEUX HAUT ET BAS ET RELEVEZ LE
PIVOT HAUT POUR BLOQUER LE VANTAIL



6

POSEZ LE BOUTON

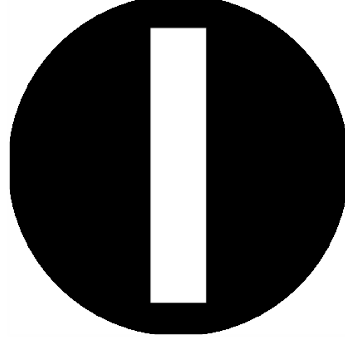




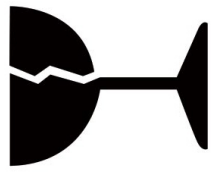
STOCKER DANS UN
ENDROIT SEC ET
VENTILE



MANUTENTION
A DEUX PERSONNES



- PAS DE TRANSPORT SUR GALERIE
- PAS DE TRANSPORT EN PORTE A FAUX
- NE PAS OUVRIR AVEC UN CUTTER



FRAGILE



LE TRI
+ FACILE

