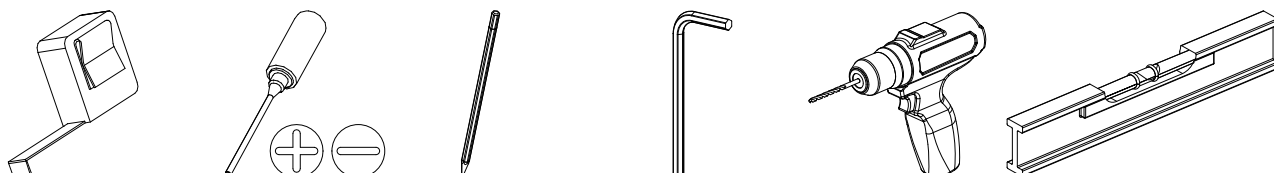
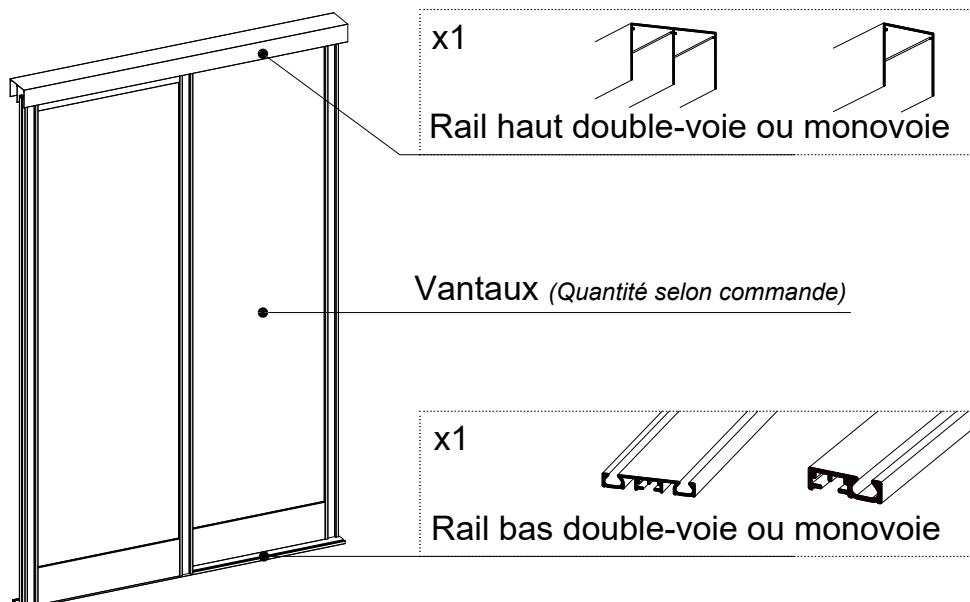


SEPARATION DE PIECE COULISSANTE-TANDEM * PROFIL CRISTAL

A OUTILS



B CONTENU



C INFORMATIONS COMPLEMENTAIRES

A titre indicatif :

- Visserie de fixation non fournie
- Le rail bas peut être fixé au double face sur le sol
- Bien vérifier le niveau des joues ou des murs

Conseils d'entretiens :

Nettoyage des portes à l'aide d'un chiffon (éponge) humidifié à l'eau savonneuse et rinçage avec un chiffon (éponge) humidifié à l'eau claire. (Ne pas utiliser de surfaces abrasives, détergents ou produits chimiques). Essuyer avec un chiffon sec.

Les portes vitrées peuvent être nettoyées assez facilement à l'aide de produits ménagers spécifiques.

ATTENTION : Ne surtout pas utiliser ce type de produits sur vitrages "Collection Exclusive".

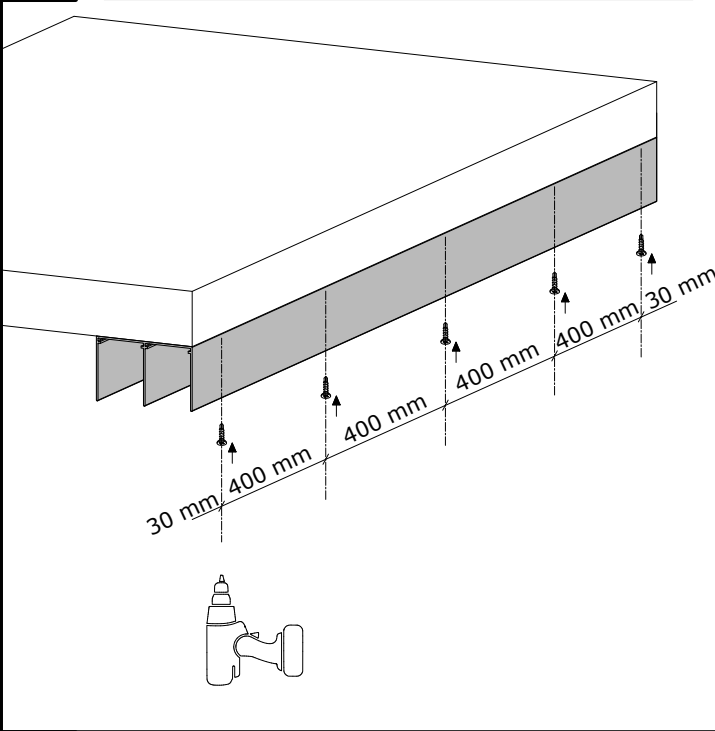
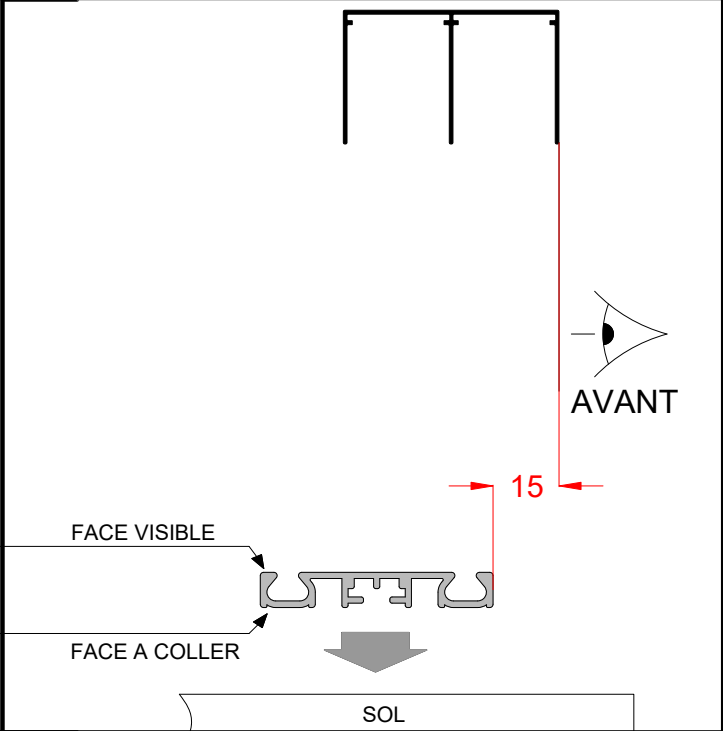
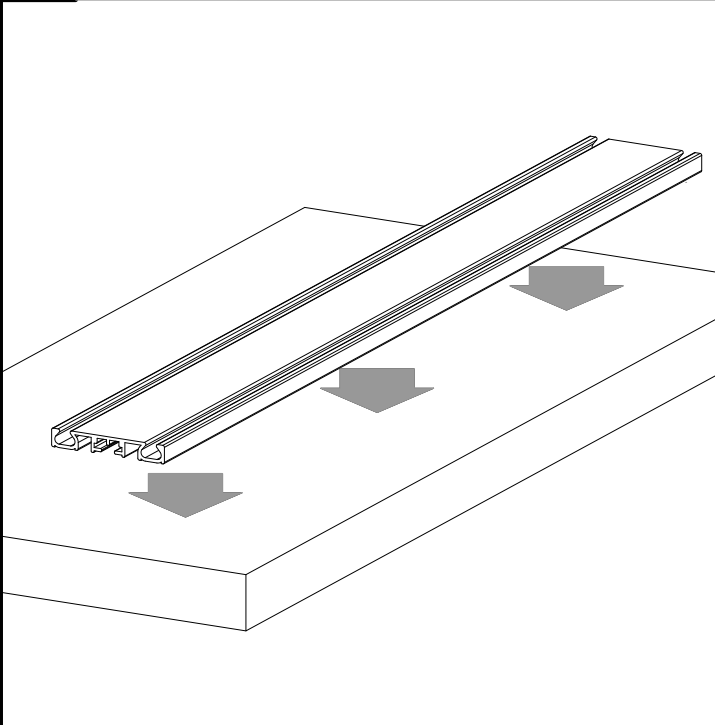
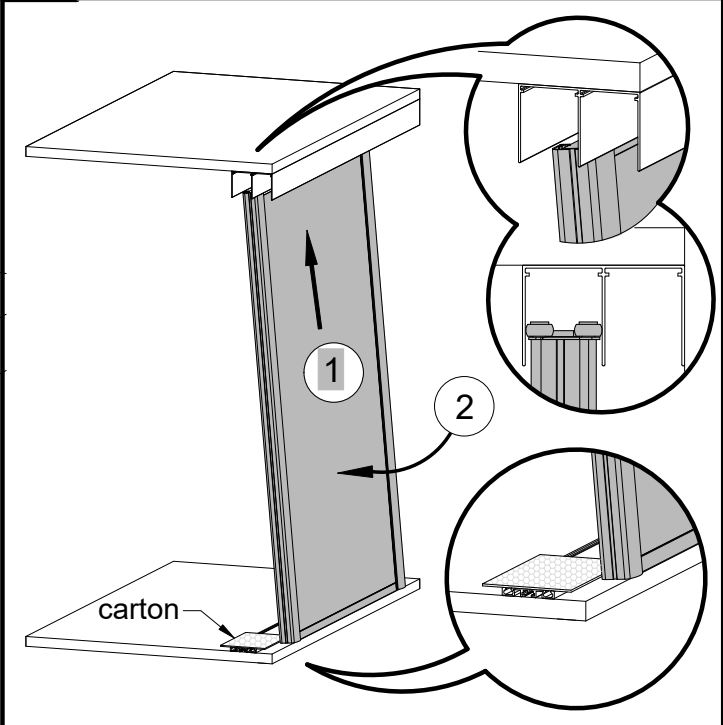
Afin d'assurer un bon fonctionnement des portes coulissantes, un dépoussiérage régulier des rails à l'aide d'un aspirateur, un chiffon ou une éponge humide peut être nécessaire.

LES DIFFERENTES ETAPES DE MONTAGE DECRITES A LA SUITE VOUS PERMETTRONT UN MONTAGE OPTIMALE DE VOS FACADES COULISSANTES

VOIR SUITE DE LA NOTICE AU VERSO

SEPARATION DE PIECE COULISSANTE-TANDEM

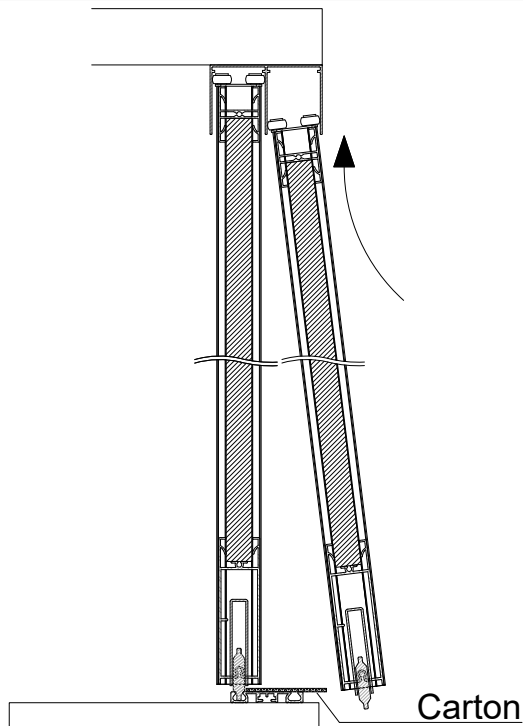
* PROFIL CRISTAL

<p>1 Fixer le rail haut</p> 	<p>2 Mise en position à 15 mm de la face du rail haut</p> 
<p>3 Coller le rail bas extra plat au double face</p> 	<p>4 Insérer le vantail arrière</p> 

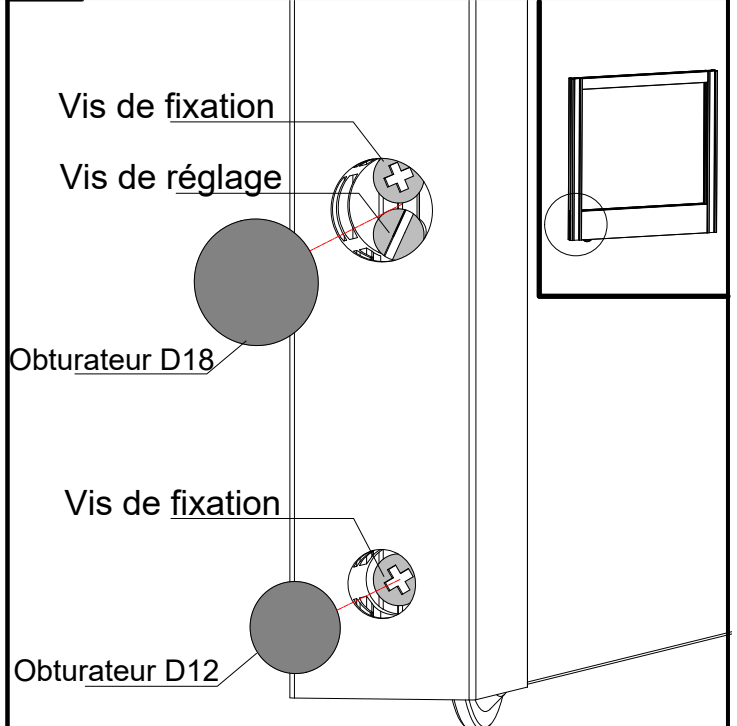
SEPARATION DE PIECE COULISSANTE-TANDEM

* PROFIL CRISTAL

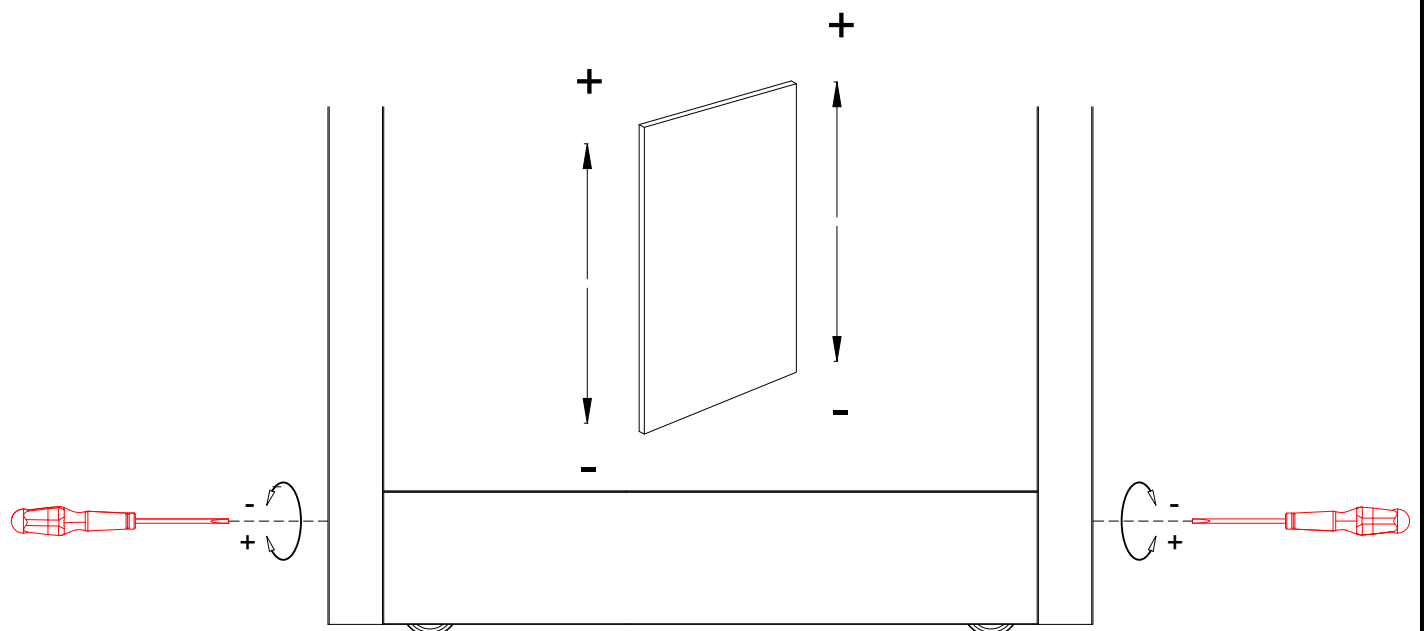
5 Insérer le vantail avant



6.1 Régler de niveau les vantaux



6.2 Régler de niveau les vantaux

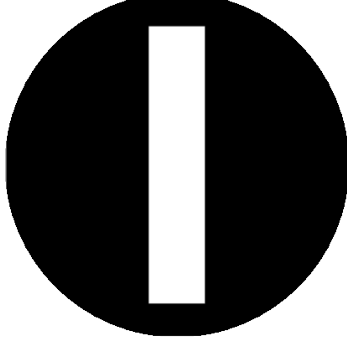




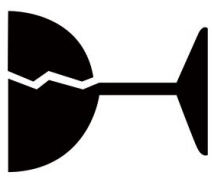
STOCKER DANS UN
ENDROIT SEC ET
VENTILE



MANUTENTION
A DEUX PERSONNES



- PAS DE TRANSPORT SUR GALERIE
- PAS DE TRANSPORT EN PORTE A FAUX
- NE PAS OUVRIR AVEC UN CUTTER



FRAGILE



Carton / Papier / Meuble : à recycler
Film plastique / Cale mousse : à jeter



Voir notice de montage de dos