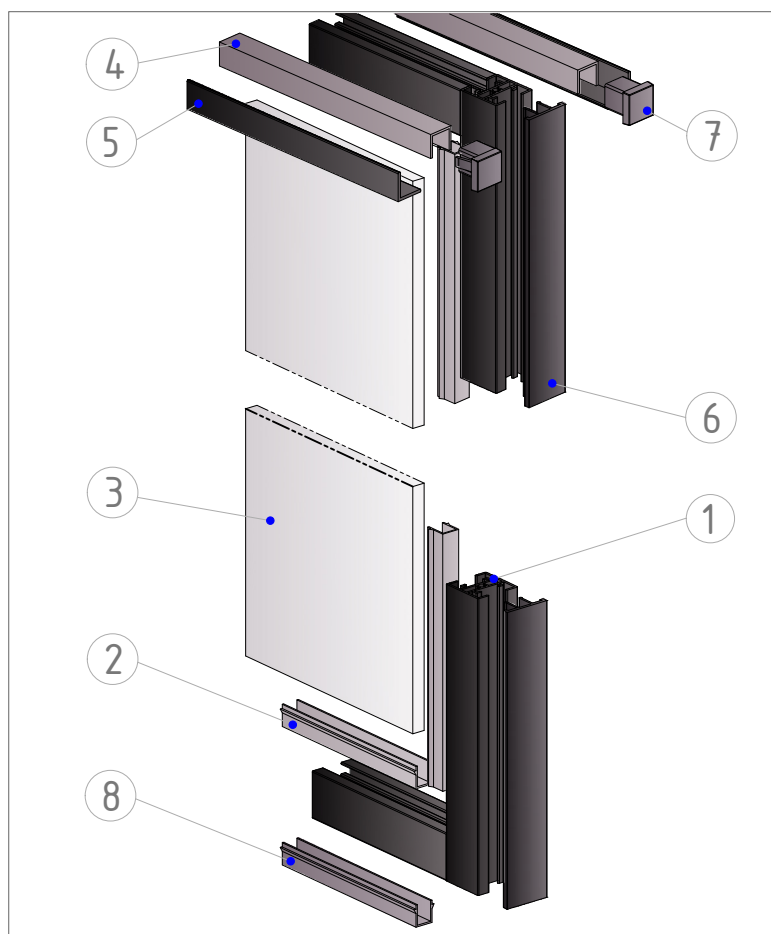


# FICHE TECHNIQUE

## VERRIERE S - Version Standard

### DESCRIPTIF :

**Modèle verrière S** fabriqué à partir d'un profil unique en aluminium et de vitres feuilletées 33-2. composée de montants "toute hauteur" (M1), de traverses (T), et de montant(s) intermédiaire(s) (M2).  
Ce produit comprend : Un kit de fixation fournis avec la verrière & Un kit de finition composé d'un profil à clipper et d'obturateurs plastiques.



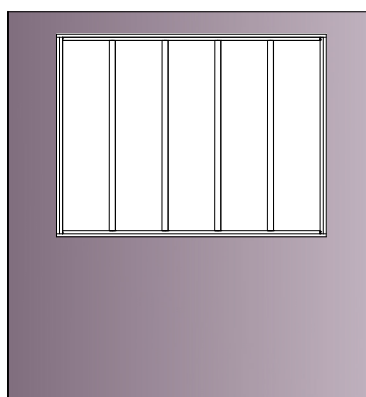
### NOMENCLATURE

1	<b>MONTANT / TRAVERSE S</b> <i>Profil aluminium anodisé noir mat</i>
2	<b>SUPPORT VITRAGE</b> <i>Réducteur PVC</i>
3	<b>VITRAGE 33.2</b> <i>Epaisseur 6.8mm</i>
4	<b>U DE "PARECLOSE" 12.5x13.5</b> <i>Profil aluminium brut</i>
5	<b>CORNIERE HABILLAGE 15x15</b> <i>Profil aluminium anodisé noir mat</i>
6*	<b>PROFIL FINITION S</b> <i>Profil aluminium anodisé noir mat à clipper</i>
7*	<b>OBTURATEUR S</b> <i>Obturateur plastique à clipper</i>
8	<b>REDUCTEUR</b> <i>Pour fixation basse invisible</i>

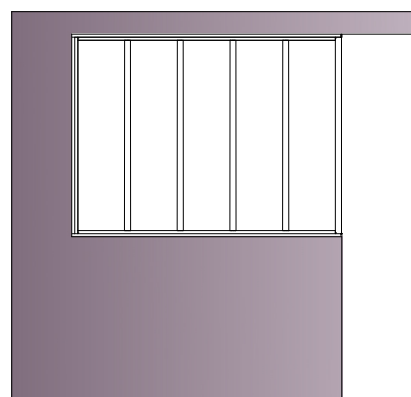
\* A utiliser dans le cas d'une implantation ouverte d'un côté

### IMPLANTATIONS :

#### EN BAIE

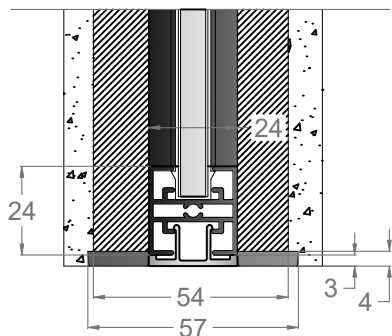


#### OUVERTE D'UN COTE

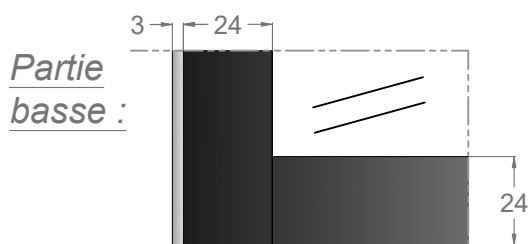
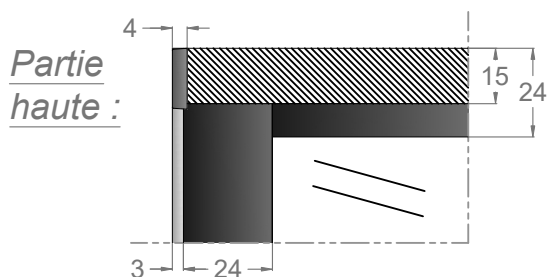


# DIMENSIONS :

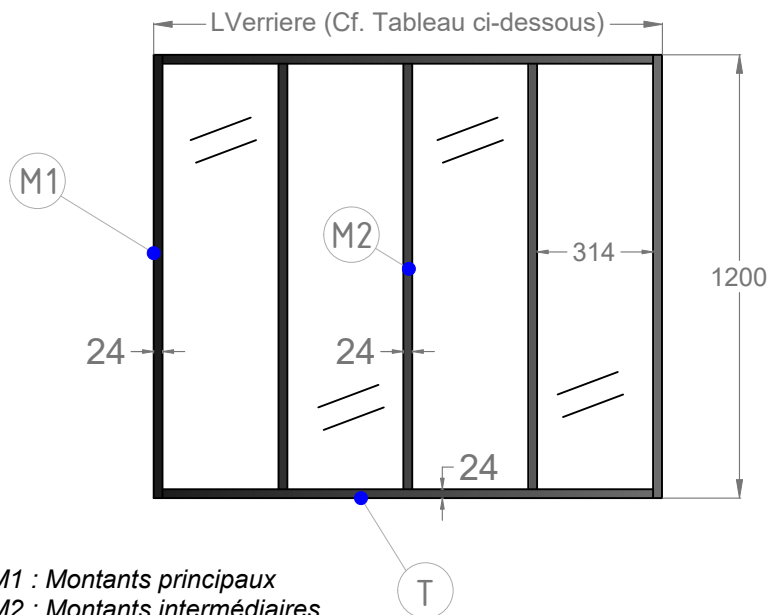
## VUE DE DESSOUS : (partie haute)



## VUE DE COTE :



## Dimensions générales de la verrière (Vue de face) :



M1 : Montants principaux  
M2 : Montants intermédiaires  
T : Traverse

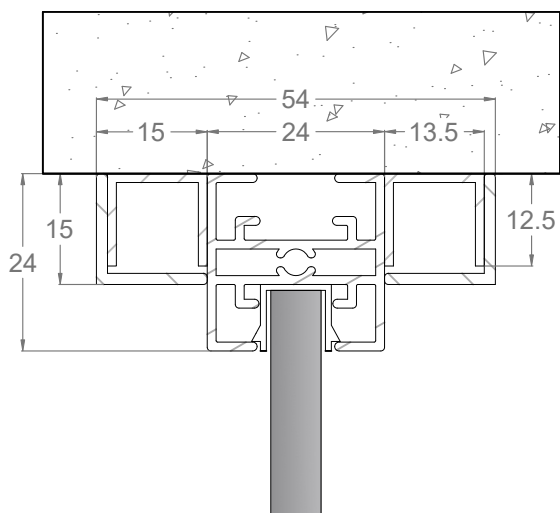
## MODELES

2 partitions	3 partitions	4 partitions	5 partitions
L = 700mm	L = 1038mm	L = 1376mm	L = 1714 mm

# FIXATIONS :

## Pose avec U et Cornière 15x15 type "Pareclose"

En partie haute et à gauche et droite de la verrière



## Pose avec réducteur plastique type "Invisible"

En partie basse de la verrière

