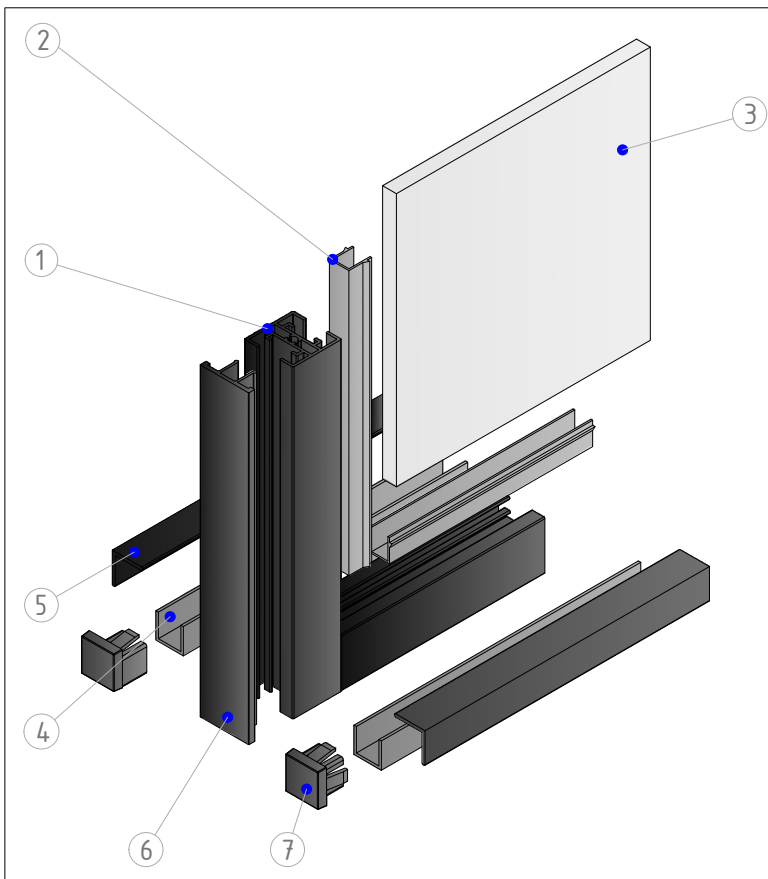


FICHE TECHNIQUE

VERRIERE S- Version Sur-Mesure

DESCRIPTIF :

Modèle verrière S fabriqué à partir d'un profil unique en aluminium et de vitres feuilletées 33-2, composée de montants "toute hauteur" (M1), de traverses (T), et de montant(s) intermédiaire(s) (M2).
Ce produit comprend : Un kit de fixation fournis avec la verrière & Un kit de finition composé d'un profil à clipper et d'obturateurs plastiques.



NOMENCLATURE

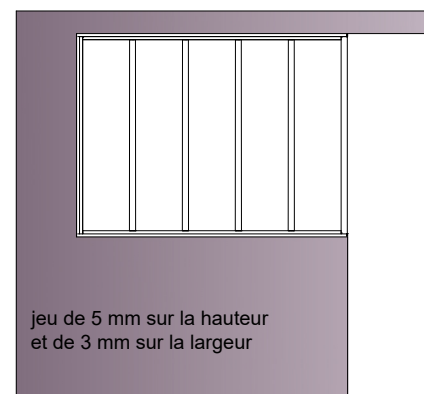
1	MONTANT / TRAVERSE S <i>Profil aluminium anodisé noir mat</i>
2	SUPPORT VITRAGE <i>Réducteur PVC</i>
3	VITRAGE 33.2 <i>Epaisseur 6.8mm</i>
4	U DE "PARECLOUSE" 12.5x13.5 <i>Profil aluminium brut</i>
5	CORNIERE HABILLAGE 15x15 <i>Profil aluminium anodisé noir mat</i>
6	PROFIL FINITION S <i>Profil aluminium anodisé noir mat à clipper</i>
7	OBTURATEUR <i>Obturateur plastique à clipper</i>

IMPLANTATIONS :

EN BAIE

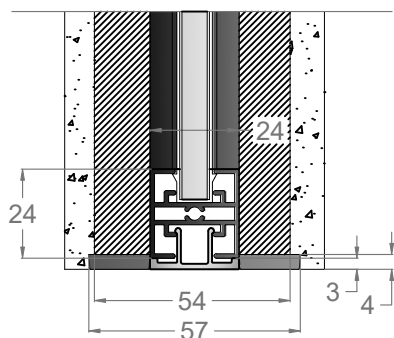


OUVERTE D'UN COTE

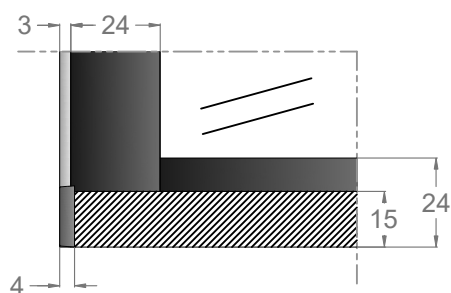


DIMENSIONS :

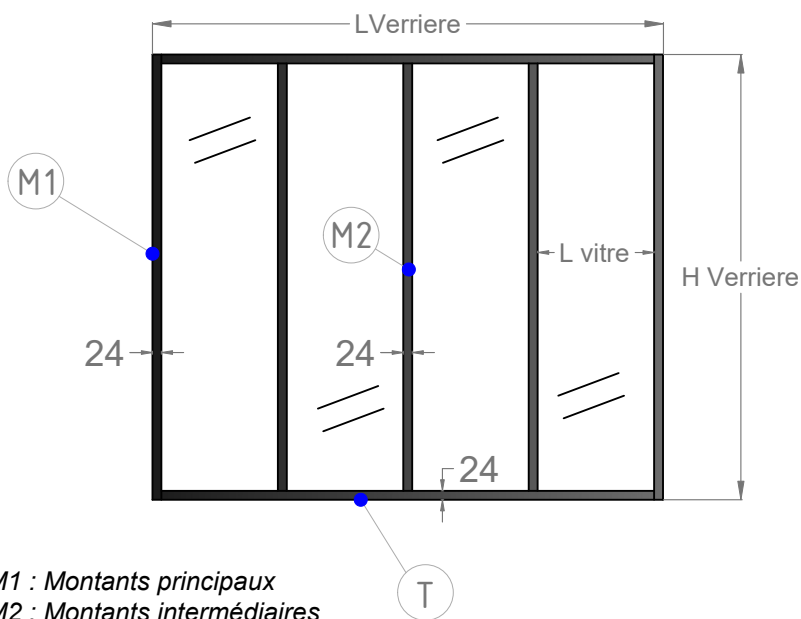
Vue de dessus :



Vue de coté :



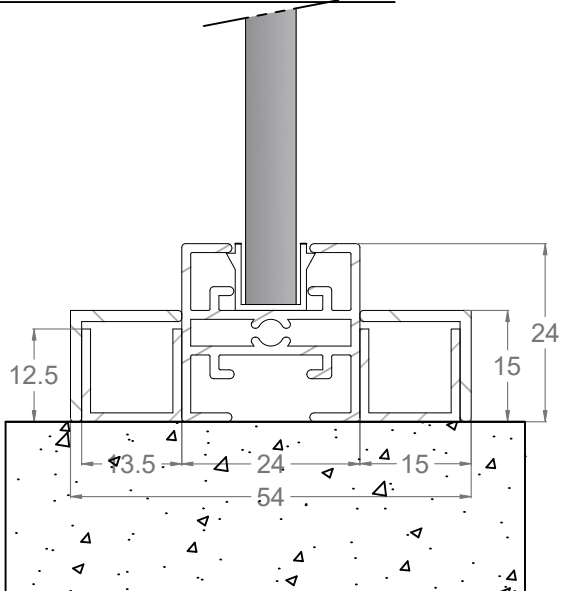
Dimensions générales de la verrière (Vue de face) :



M1 : Montants principaux
M2 : Montants intermédiaires
T : Traverse

FIXATIONS POSSIBLES :

Pose avec U et Cornière 15x15 type "Pareclose" - PAR DEFAUT



Pose avec réducteur plastique type "Invisible" - OPTION GRATUITE

NOTA : Uniquement en partie basse de verrière

