

VERRIERE

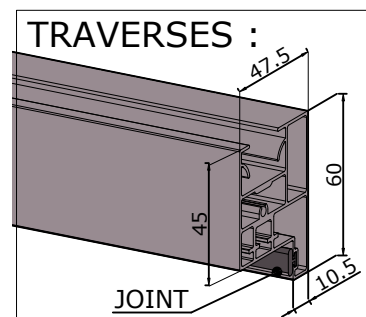
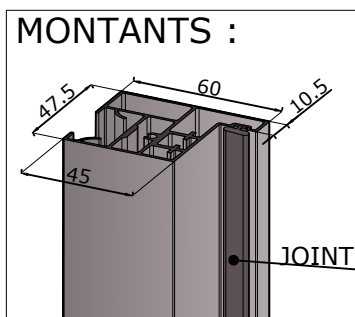
BLOC PORTE -DORMANT A FEUILLURE

A VUE D'ENSEMBLE

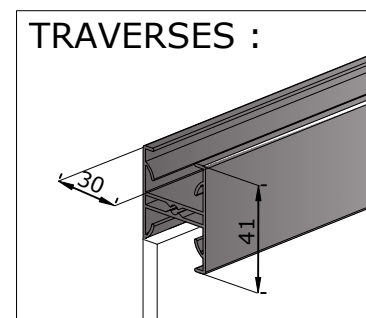
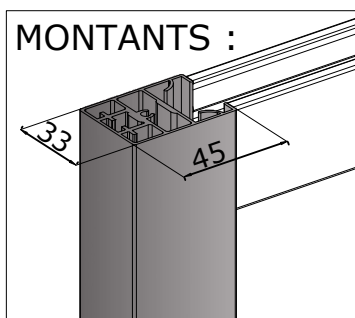


B ELEMENTS CONSTITUTIFS

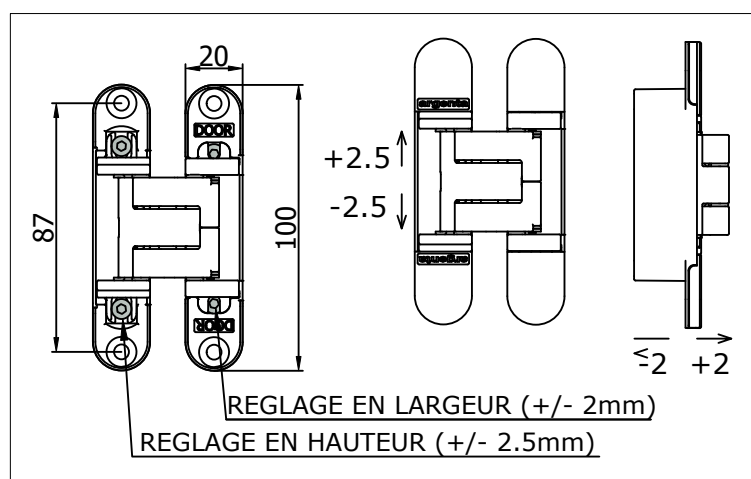
DORMANT



OUVRANT



CHARNIERES

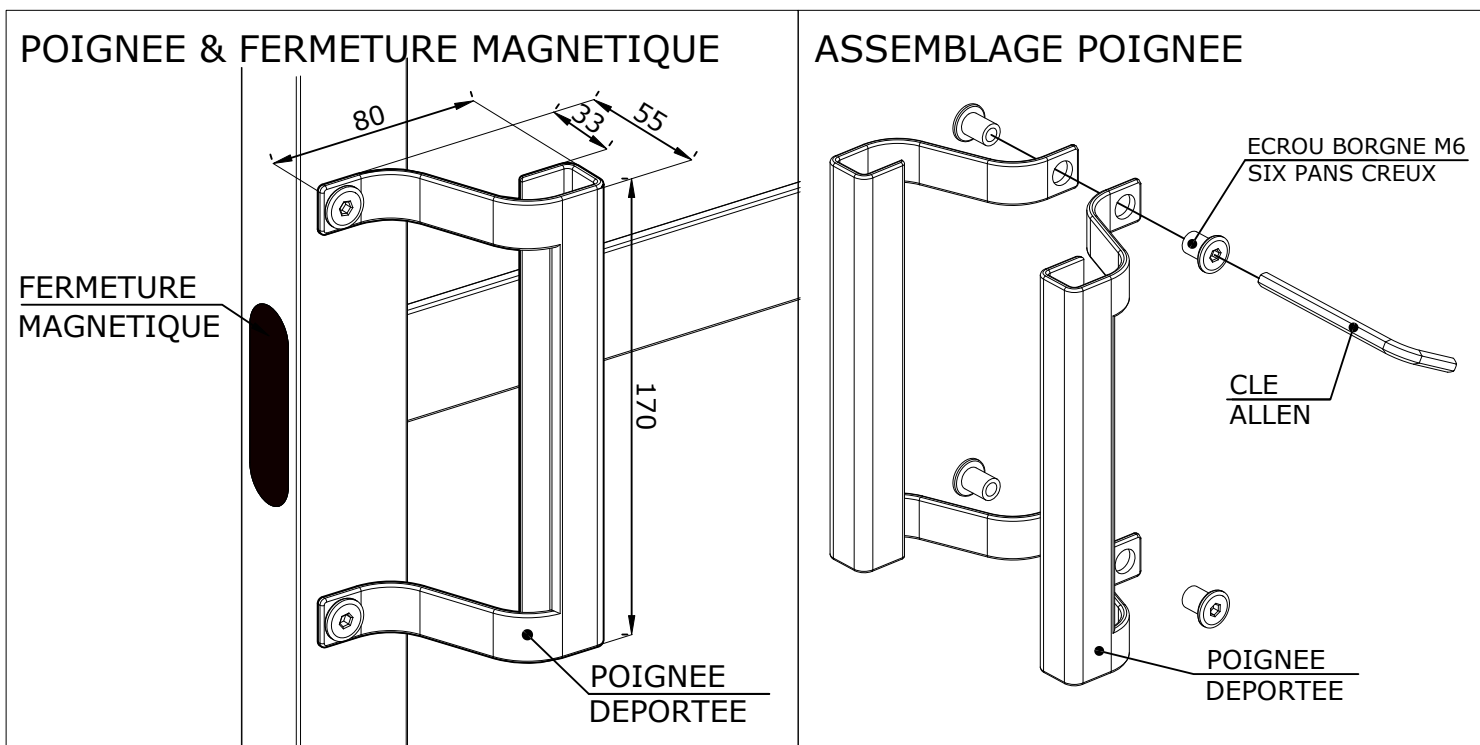


C CARACTERISTIQUES PRINCIPALES

- Angle d'ouverture de 180°
- Réglage simplifié, réalisable par 1 personne (hauteur, largeur).
- Possibilité d'imposte fixe sur le bloc porte
- Hauteur maximum du bloc porte : 2760mm
- Largeur maximum du bloc porte : 1025mm
- 4 Coloris disponibles : Noir mat, Blanc mat, Argent mat, Anthracite sablé
- Vitrage au choix et profils aluminium
- Différents modèles de remplissages disponibles
- TRANSPORT : Bloc Porte livrée montée et assemblé sur son dormant

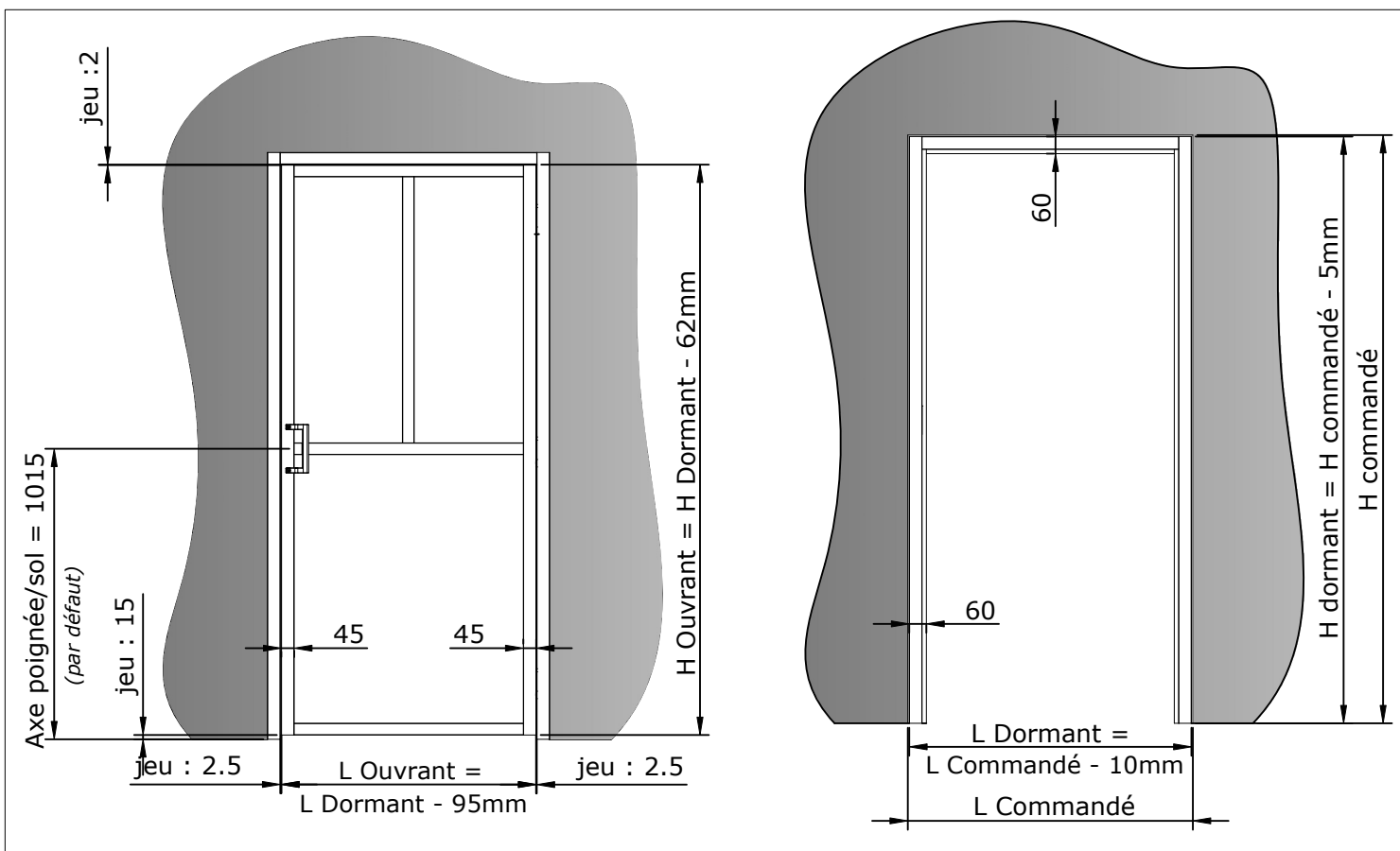
D

POIGNEES & FERMETURE MAGNETIQUE



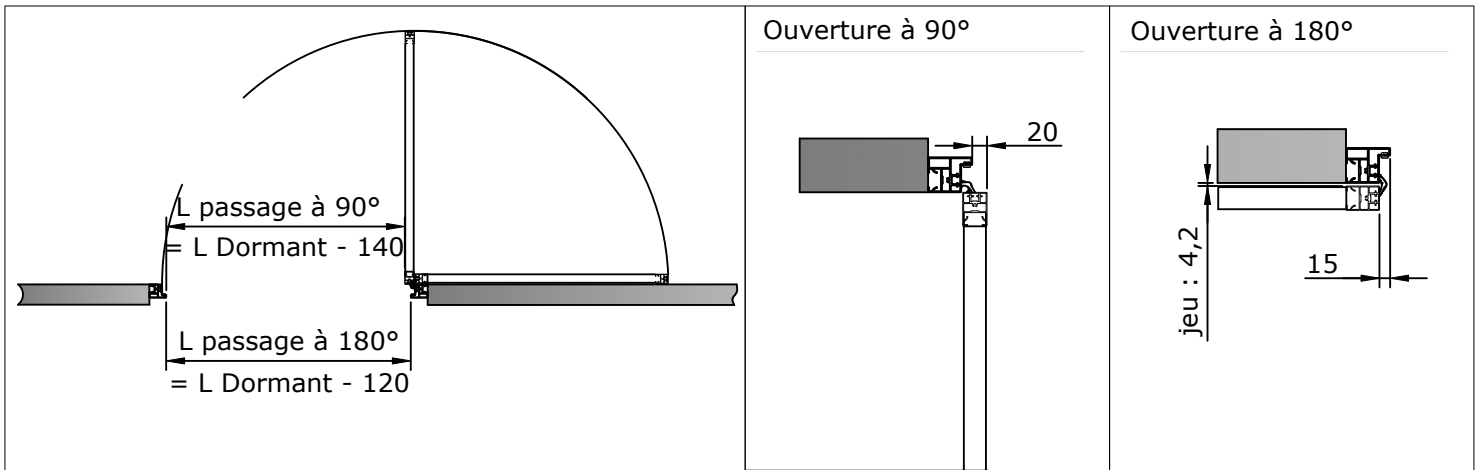
E

DONNEES TECHNIQUES

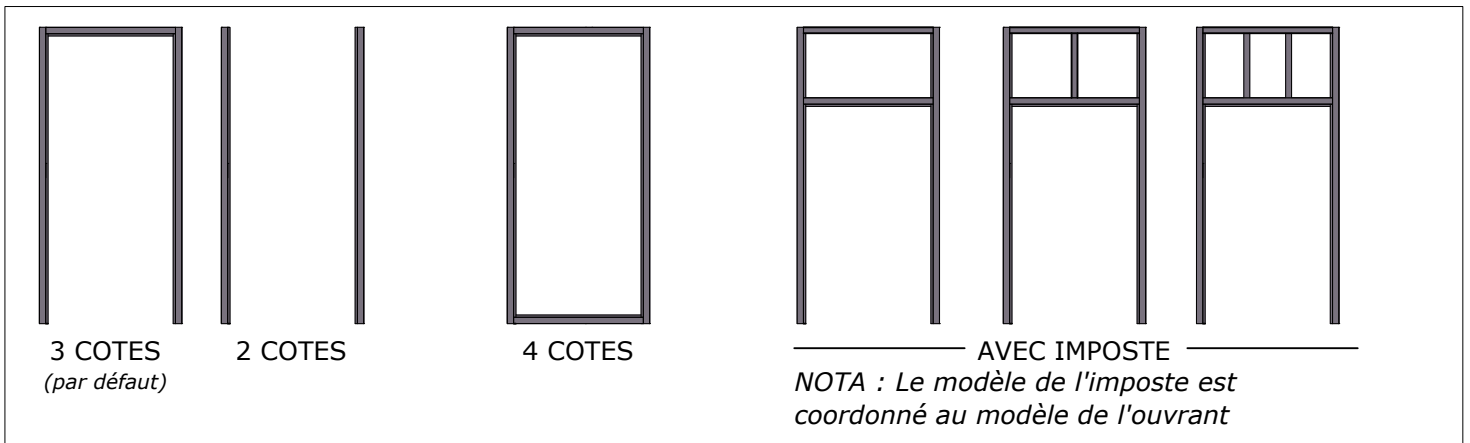


COTES DE PRISES DE COMMANDE (= Cote de réservation maçonnerie)	BLOC PORTE HORS TOUT	COTES OUVRANT	COTES PASSAGE UTILE
H	H - 5mm	H - 67mm	H - 65mm
L	L - 10mm	L - 105mm	L - 130mm

E DONNEES TECHNIQUES - Suite



F MODELES DE DORMANTS



<p>Dimensions Ouvrant :</p>	PROFILS		VITRE		CHARNIERES	
	<ul style="list-style-type: none"> ALUMINIUM 12/10e ANODISE OU LAQUE 		<ul style="list-style-type: none"> VITRE FEUILLETEE 33.2 (Ep. 6,8mm) VERRE TREMPEE VERRE ARMEE 		<ul style="list-style-type: none"> CHARNIERES INVISIBLES DE 100x20 permettant le réglage dans 2 directions : <ul style="list-style-type: none"> +/-2.5 en hauteur +/-2 en largeur 3 couleurs de plaques de recouvrements : blanc, gris et noir 	
	QUINCAILLERIE Fermeture / Ouverture		PANNEAUX		OPTIONS	
	<ul style="list-style-type: none"> FERMETURE MAGNETIQUE POIGNEE TYPE DEPORTEE HAUTEUR 170mm ET LARGEUR 80mm. JOINT GRIS FONCE OU GRIS CLAIR 		<ul style="list-style-type: none"> PANNEAU E1, 2 FACES MELAMINES, Epaisseur 19mm POUR CREATION D'ALLEGE OU D'IMPOSTE POSSIBILITEE D'IMPOSTE OU D'ALLEGE EN TOLE ACIER LAQUEE 		<ul style="list-style-type: none"> SERRURE A LARDER PENE DORMANT : <ul style="list-style-type: none"> à condamnation à cylindre européen * Uniquement modèle avec allège mini = 1000mm 	



LE TRI + FACILE



BAC DE TRI