

VERRIERE

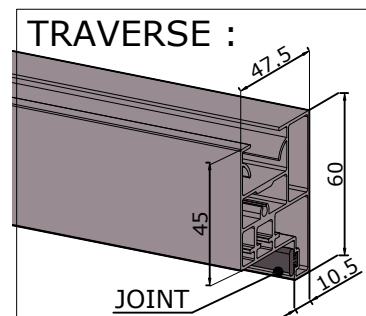
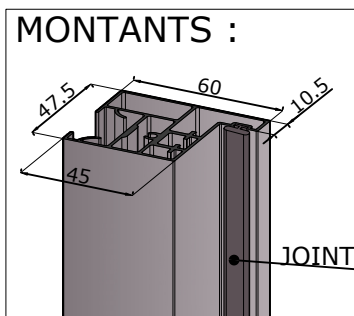
BLOC PORTE - DOUBLE OUVRANT

A VUE D'ENSEMBLE

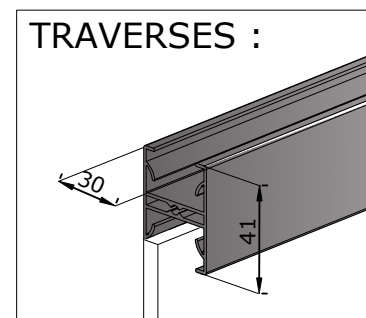
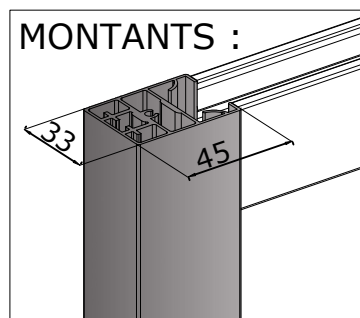


B ELEMENTS CONSTITUTIFS

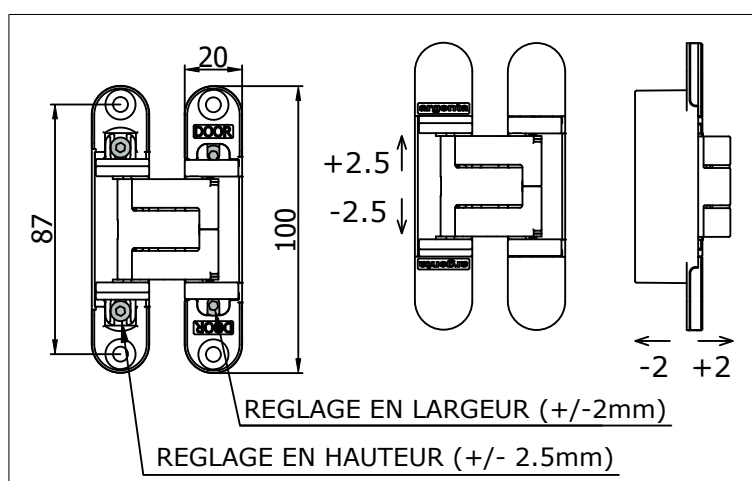
DORMANT



OUVRANT

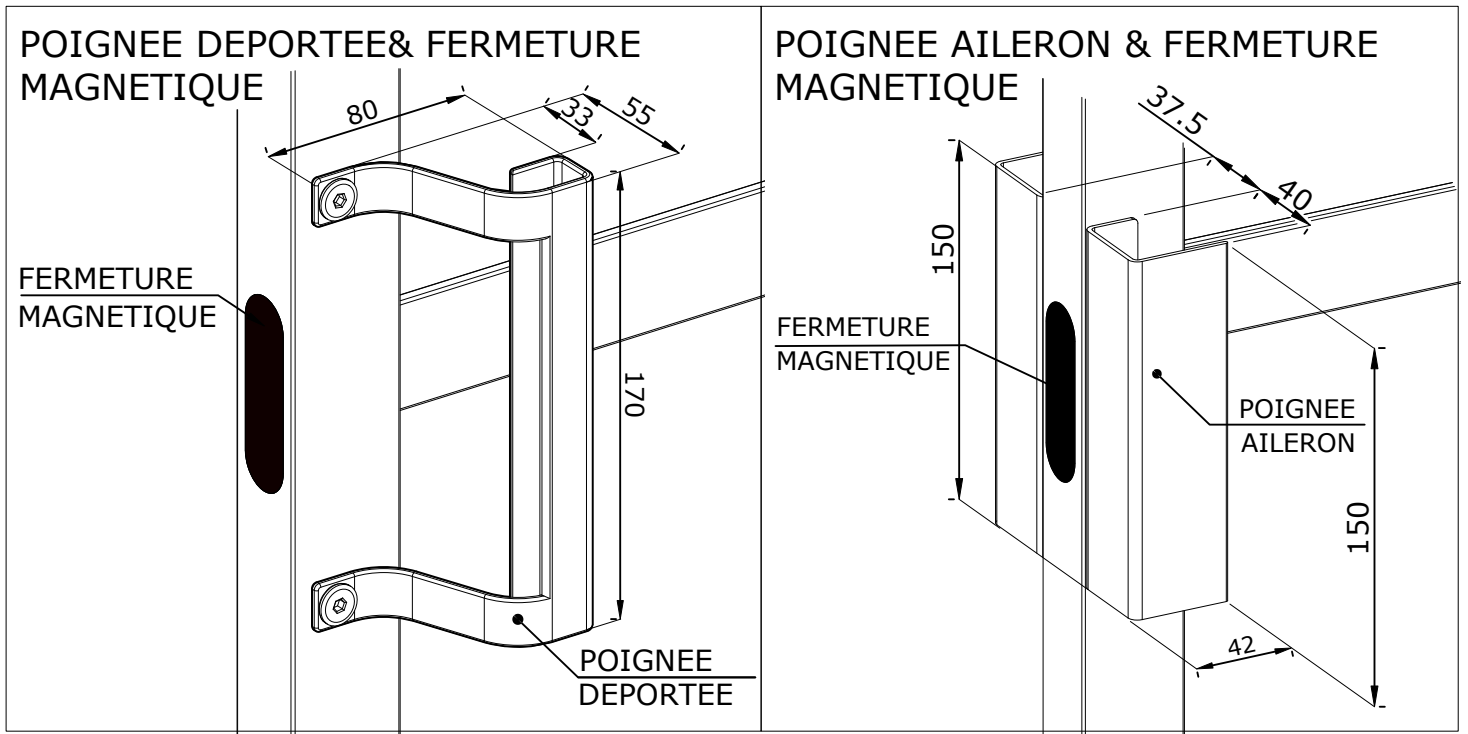
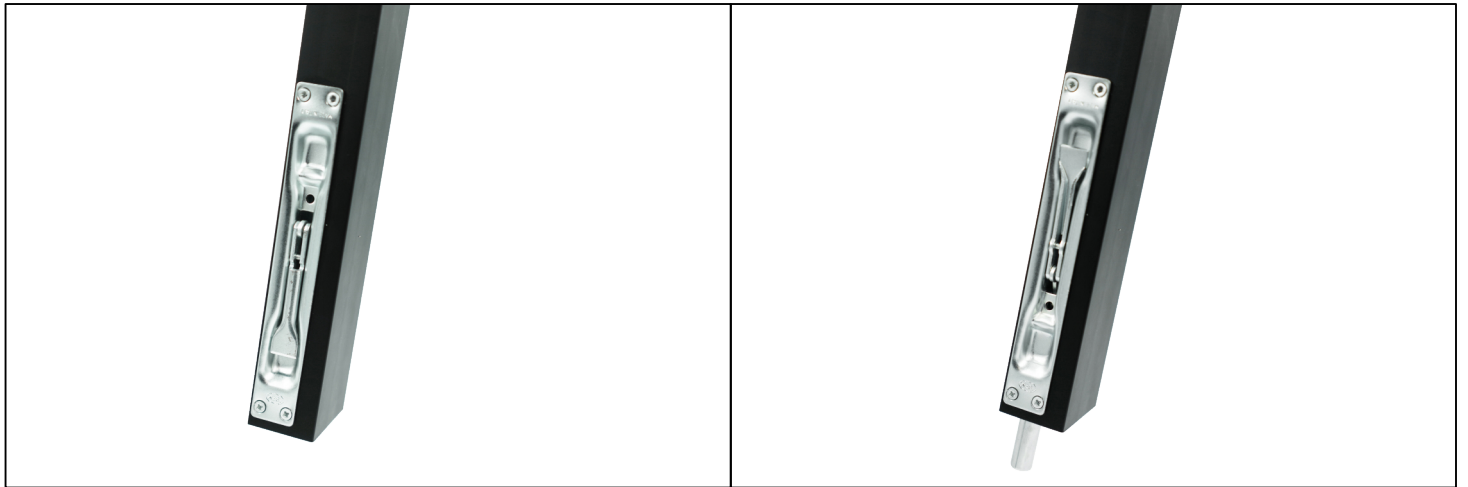


CHARNIERES

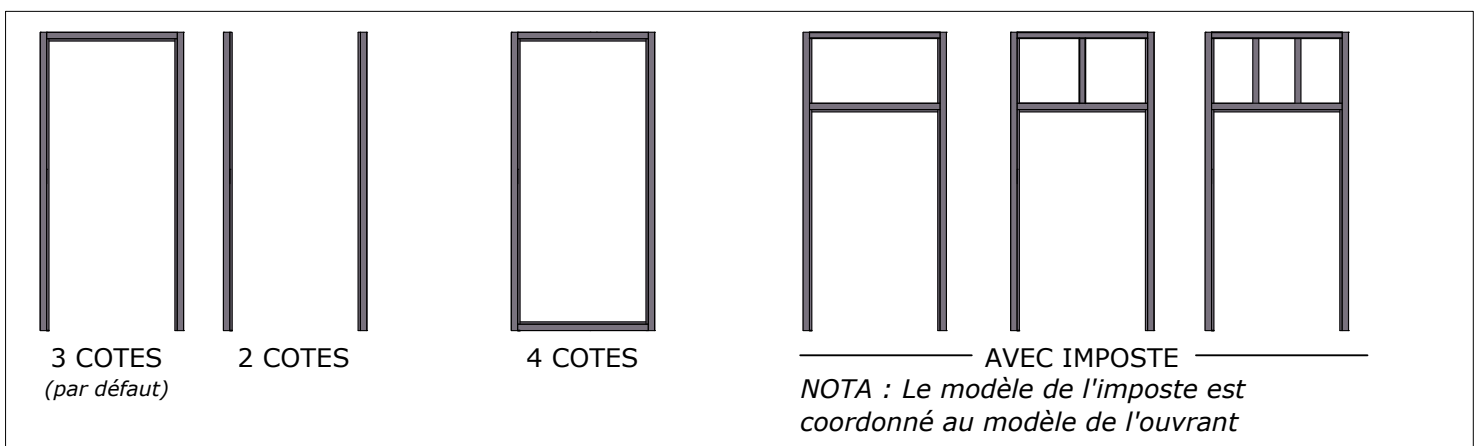


C CARACTERISTIQUES PRINCIPALES

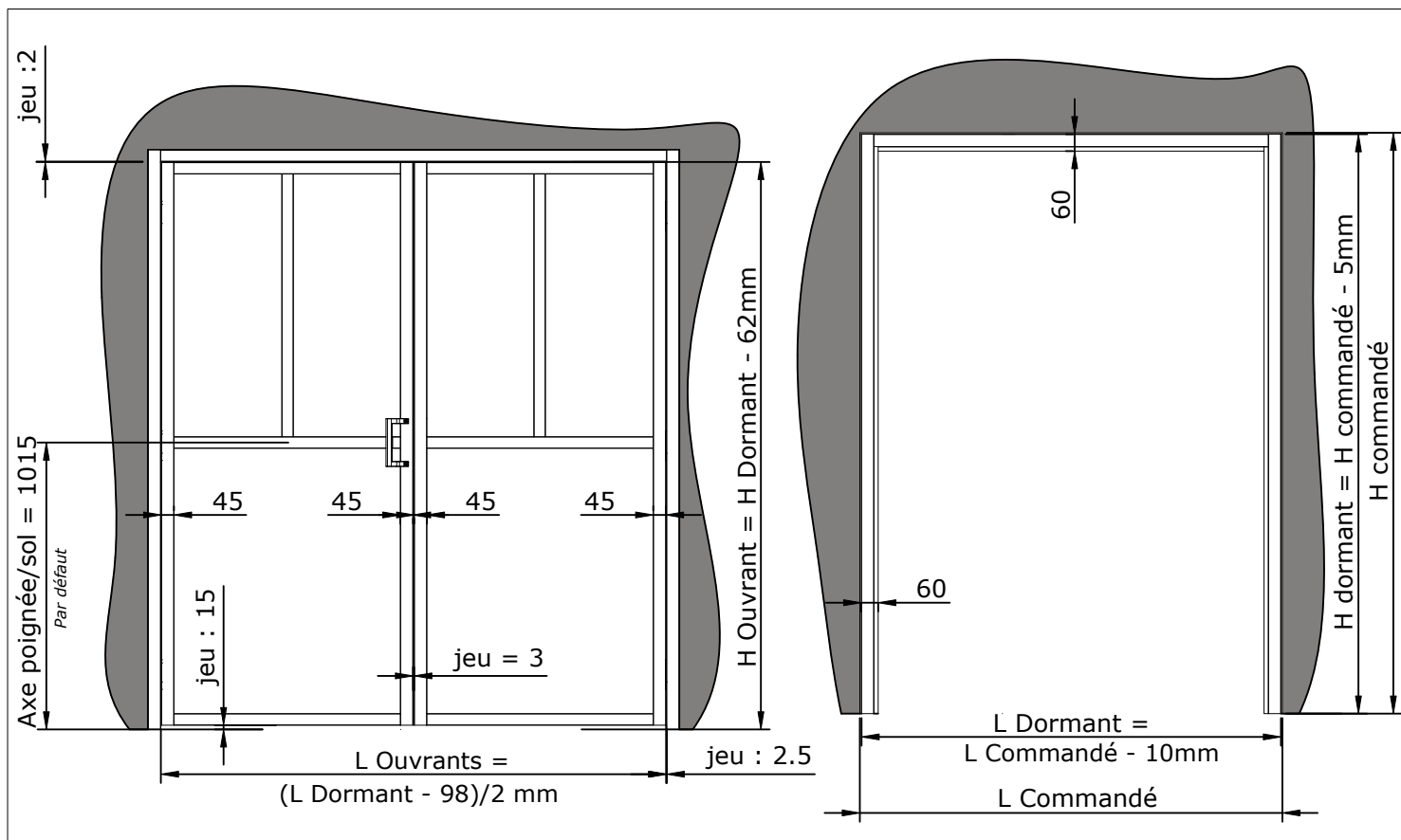
- Angle d'ouverture de 180°
- Réglage simplifié, réalisable par 1 personne (hauteur, largeur).
- Possibilité d'imposte fixe sur le bloc porte
- Hauteur maximum du bloc porte : 2760mm
- Largeur maximum du bloc porte : 1960mm
- 4 Coloris disponibles : Noir mat, Blanc mat, Argent mat, Anthracite sablé
- Vitrage au choix et profils aluminium
- Différents modèles de remplissages disponibles
- TRANSPORT : Ouvrant livré montée, Bloc porte livré démonté

D**POIGNEES & FERMETURE****VERROU A LARDER POUR VANTAIL SEMI FIXE**

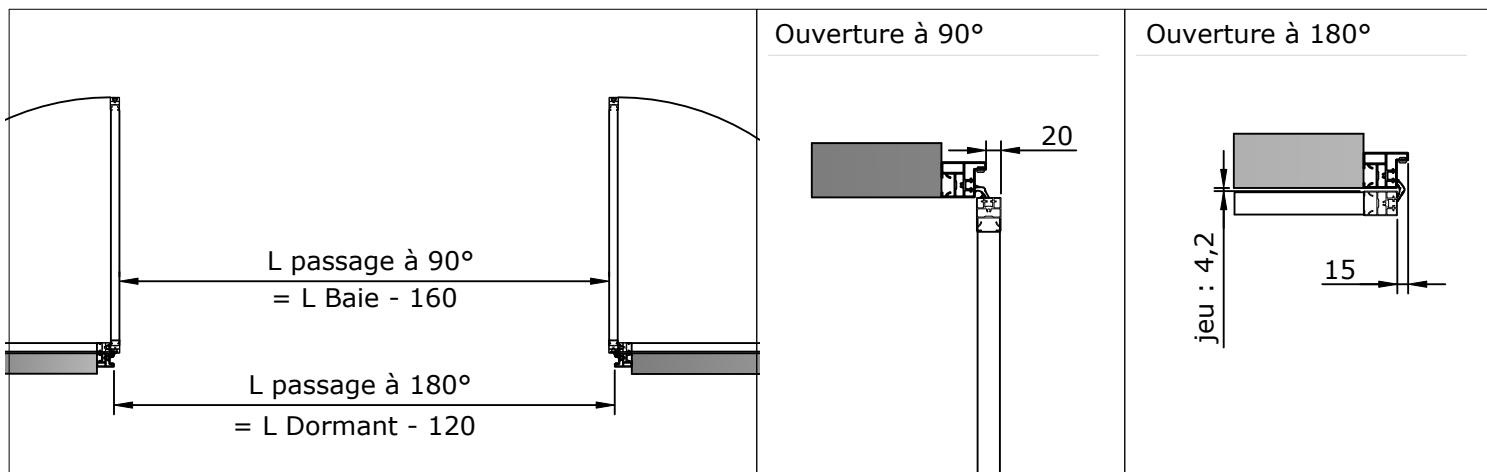
Le verrou à larder est mis en place sur l'un des deux vantaux pour le rendre semi fixe. La course du verrou est de 28mm et son diamètre est de 11 mm

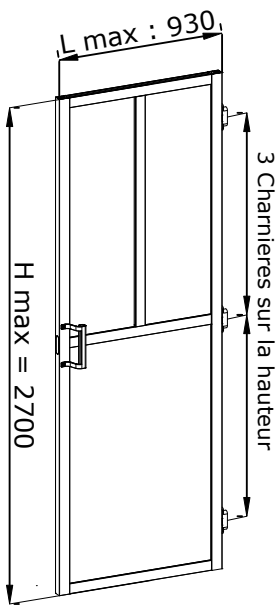
F**MODELES DE DORMANTS**

E DONNEES TECHNIQUES



COTES DE PRISES DE COMMANDE (= Cote de réservation maçonnerie)	BLOC PORTE HORS TOUT	COTES OUVRANTS	COTES PASSAGE UTILE
H	H - 5mm	H - 67mm	H - 65mm
L	L - 10mm	(L - 107)/2mm	L - 130mm



<p>Dimensions Ouvrants :</p> 	<p>PROFILS</p> <ul style="list-style-type: none"> ● ALUMINIUM ANODISE OU LAQUE 		<p>VITRE</p> <ul style="list-style-type: none"> ● VITRE FEUILLETEE 33.2 (Ep. 6,8mm) ● VERRE TREMPÉ ● VERRE ARME 		<p>CHARNIERES</p> <ul style="list-style-type: none"> ● CHARNIERES INVISIBLES DE 100x20 permettant le réglage dans 2 directions : <ul style="list-style-type: none"> - +/-2.5 en hauteur - +/-2 en largeur <p>3 couleurs de plaques de recouvrements : blanc, gris et noir</p>	
	<p>QUINCAILLERIE Fermeture / Ouverture</p> <ul style="list-style-type: none"> ● FERMETURE MAGNETIQUE ● POIGNEE TYPE AILERON HAUTEUR 150mm ET LARGEUR 43mm OU POIGNEE DEPORTEE H170 ET LARGEUR 80mm ● JOINT GRIS CLAIR OU GRIS FONCE 		<p>PANNEAUX</p> <ul style="list-style-type: none"> ● PANNEAU E1, 2 FACES MELAMINES, Epaisseur 19mm ● POUR CREATION D'ALLEGE OU D'IMPOSTE ● POSSIBILITE D'IMPOSTE OU D'ALLEGE EN TOLE ACIER LAQUEE 		<p>OPTIONS</p> <ul style="list-style-type: none"> ● SERRURE A LARDER PENE DORMANT : <ul style="list-style-type: none"> - à condamnation - à cylindre européen <p>* Uniquement modèle avec allège mini = 1000mm</p> 