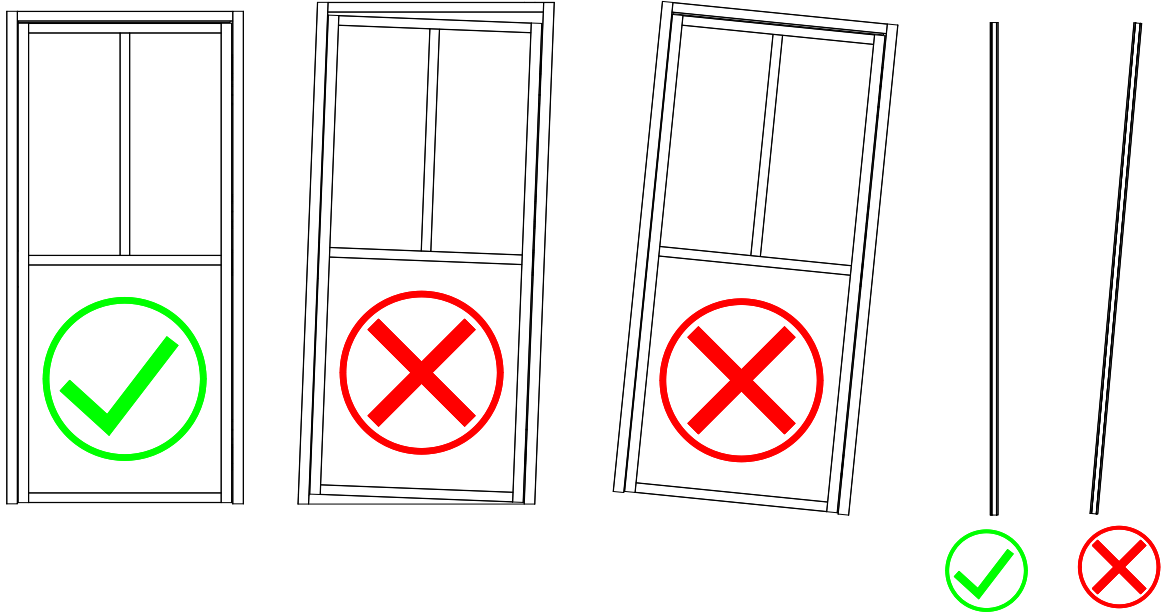
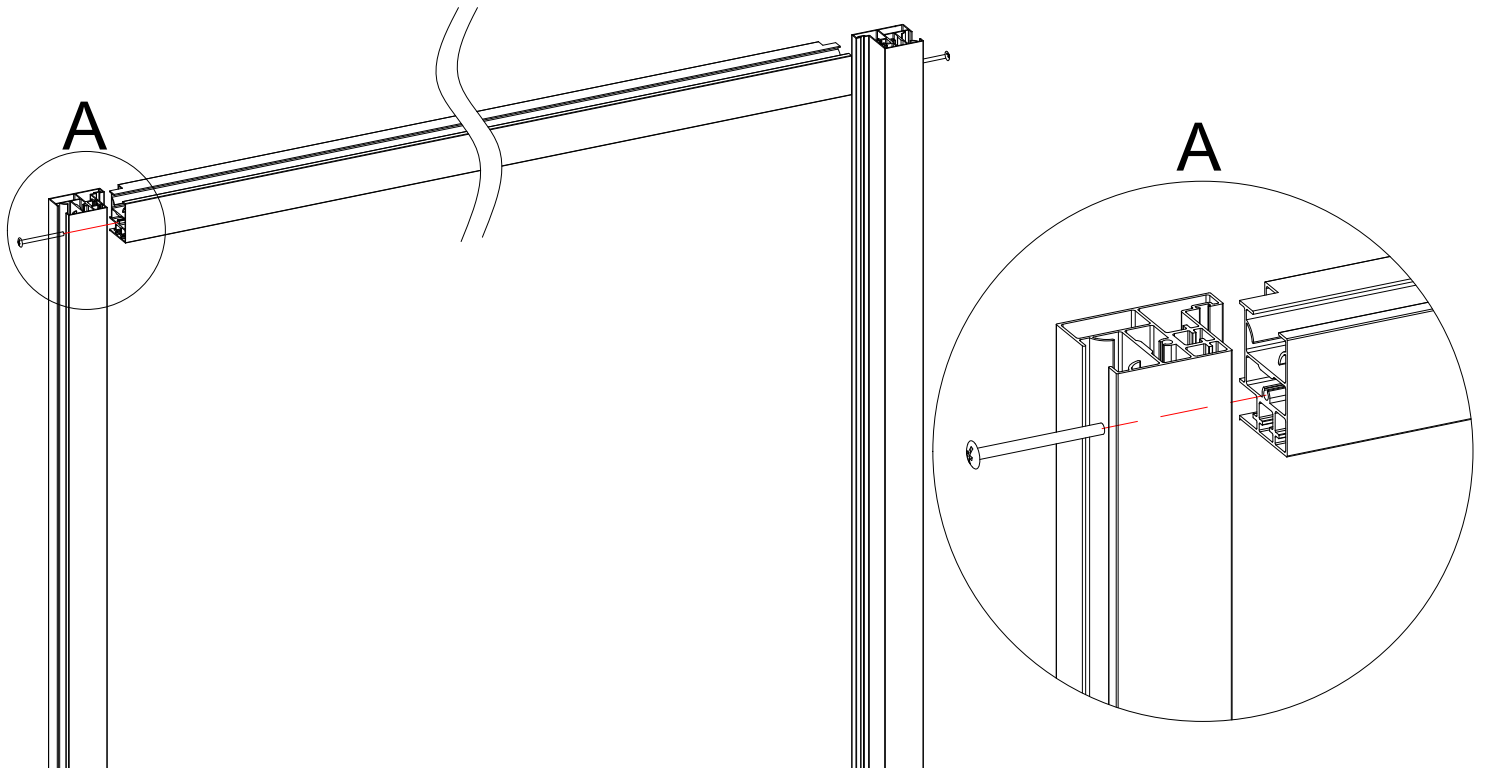


C**IMPORTANT****D****ASSEMBLAGE HUISSERIE AVEC FEUILLURE**

CONFIGURATIONS DE MONTAGE :

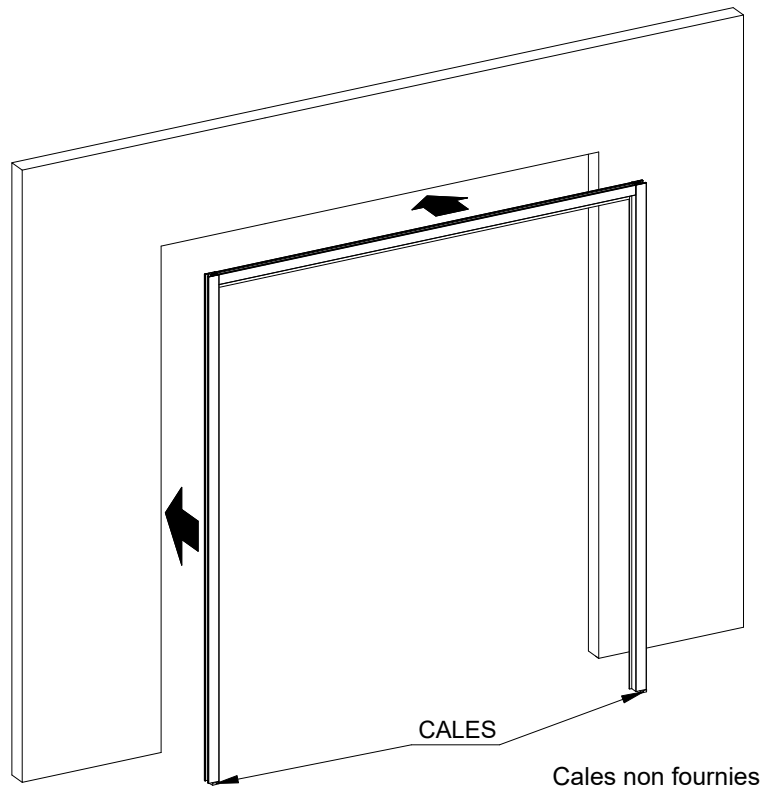
SELON LA CONFIGURATION DE VOTRE INSTALLATION :

- Montage de la porte contre un mur
- Montage de la porte contre une verrière
- Solution A
- Solution B

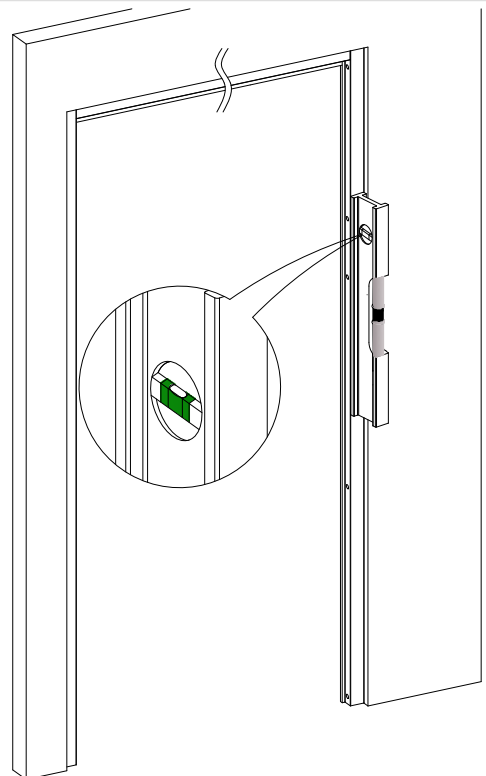
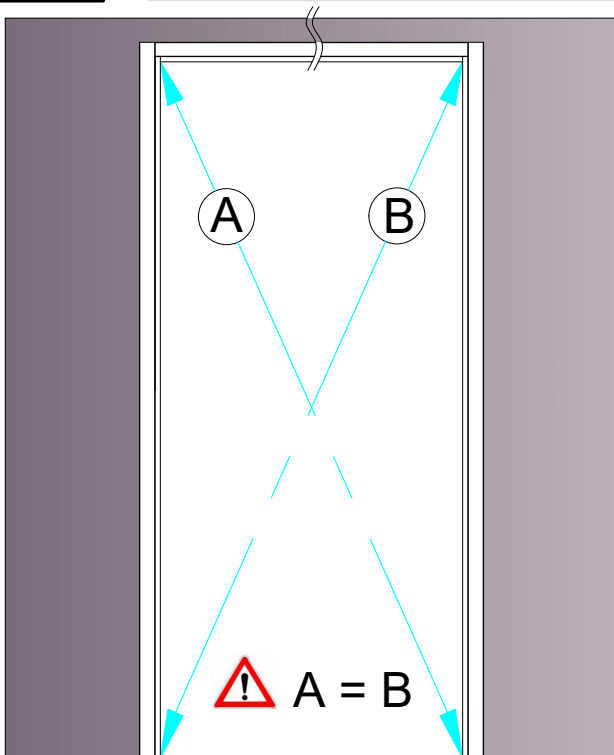
Voir P.4
Voir P.6

INSTALLATION DE LA PORTE ENTRE MURS Solution A

A-1 POSITIONNER LE BLOC PORTE



A-2 EFFECTUER LES REGLAGES : VERIFIER EQUERRAGE, NIVEAU & APLOMB

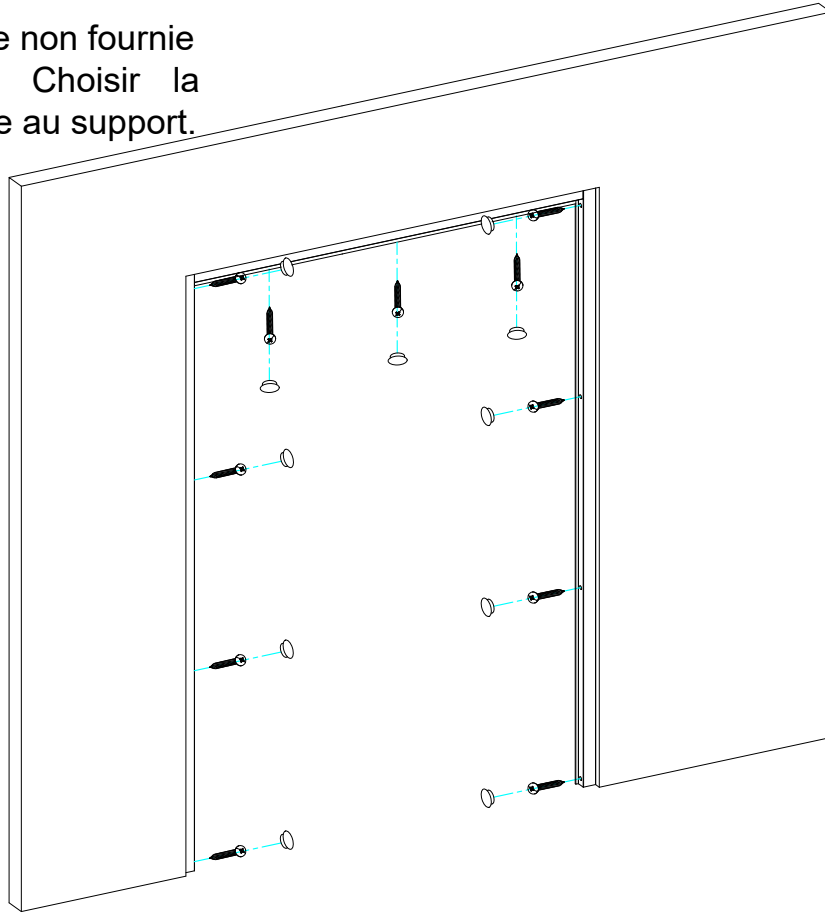


INSTALLATION DE LA PORTE ENTRE MURS Solution A

A-3

FIXER LE BLOC PORTE

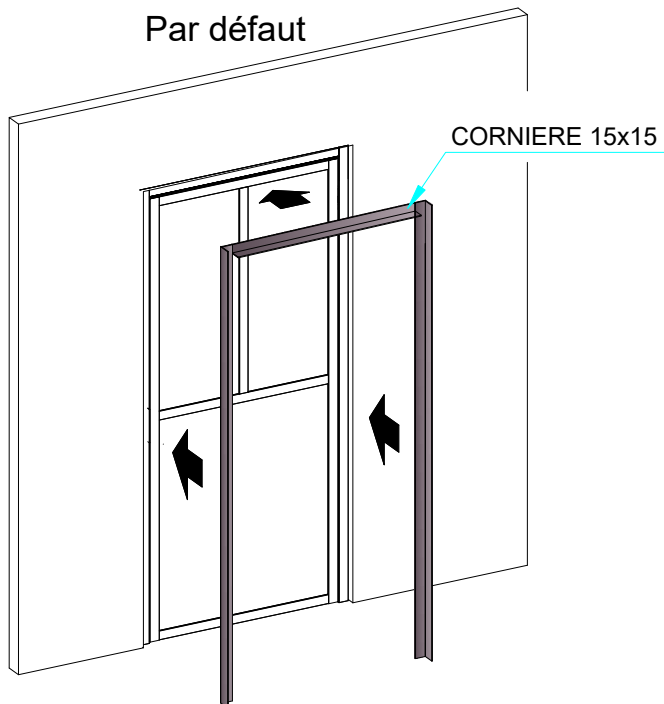
NOTA : Visserie non fournie
ATTENTION : Choisir la visserie adaptée au support.



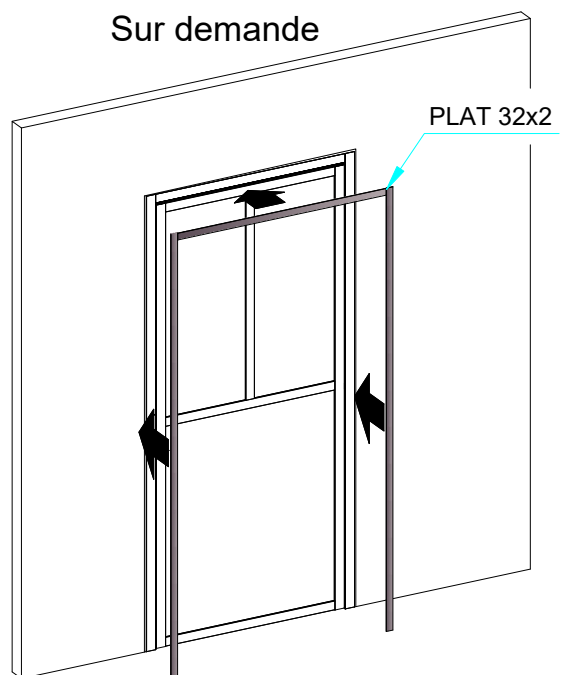
A-4

REALISATION DES FINITIONS

Par défaut

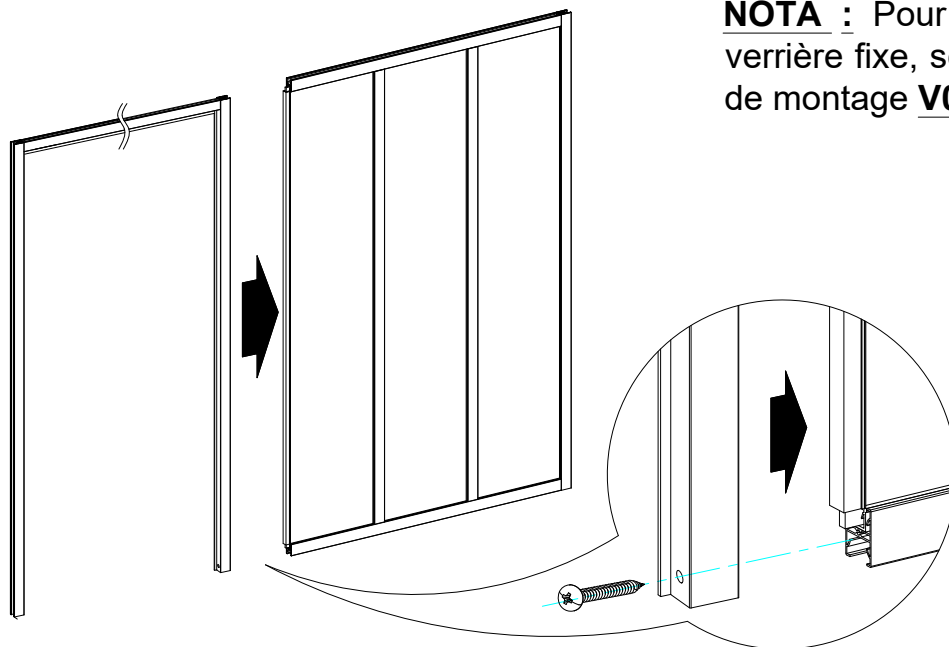


Sur demande



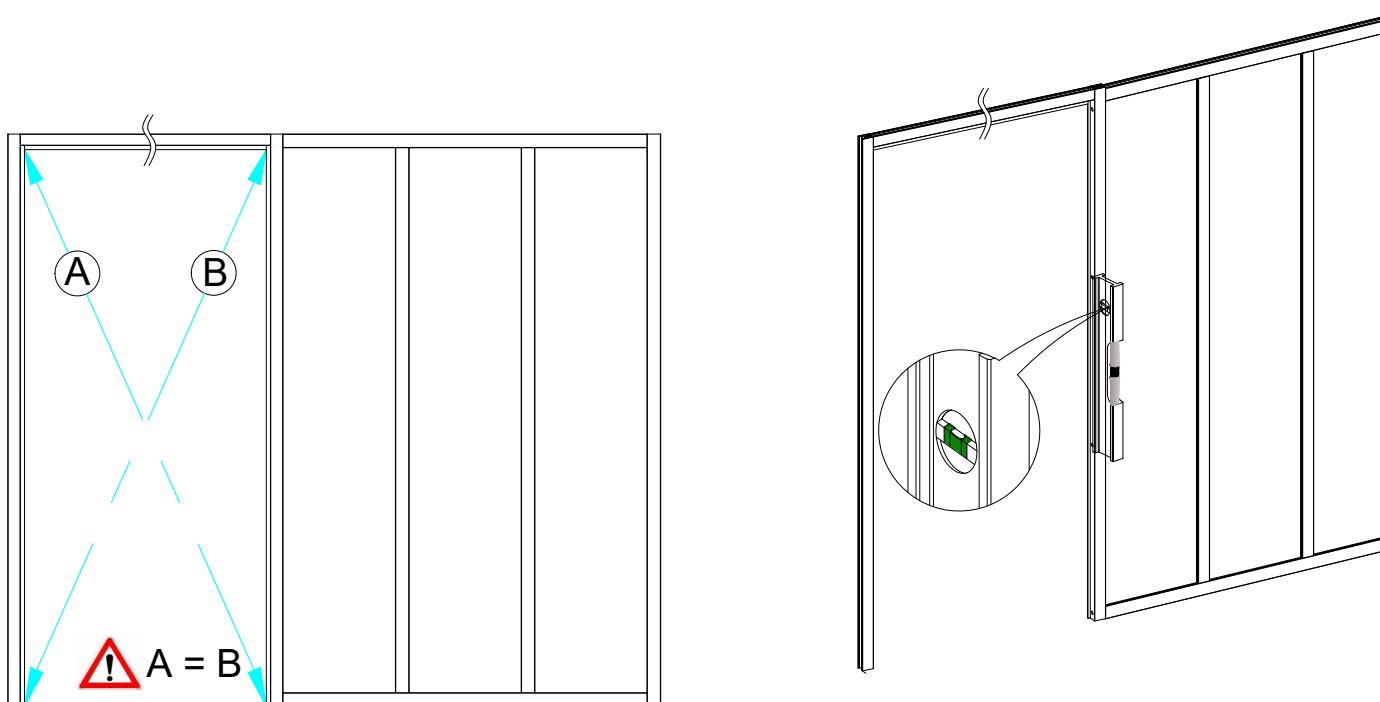
INSTALLATION DE LA PORTE CONTRE UNE VERRIERE Solution B

B-1 POSITIONNER LE DORMANT SUR LA VERRIERE FIXE



NOTA : Pour le montage de la verrière fixe, se référer à la notice de montage **V01 - Verrière fixe**

B-2 EFFECTUER LES REGLAGES : VERIFIER EQUERRAGE, NIVEAU & APLOMB

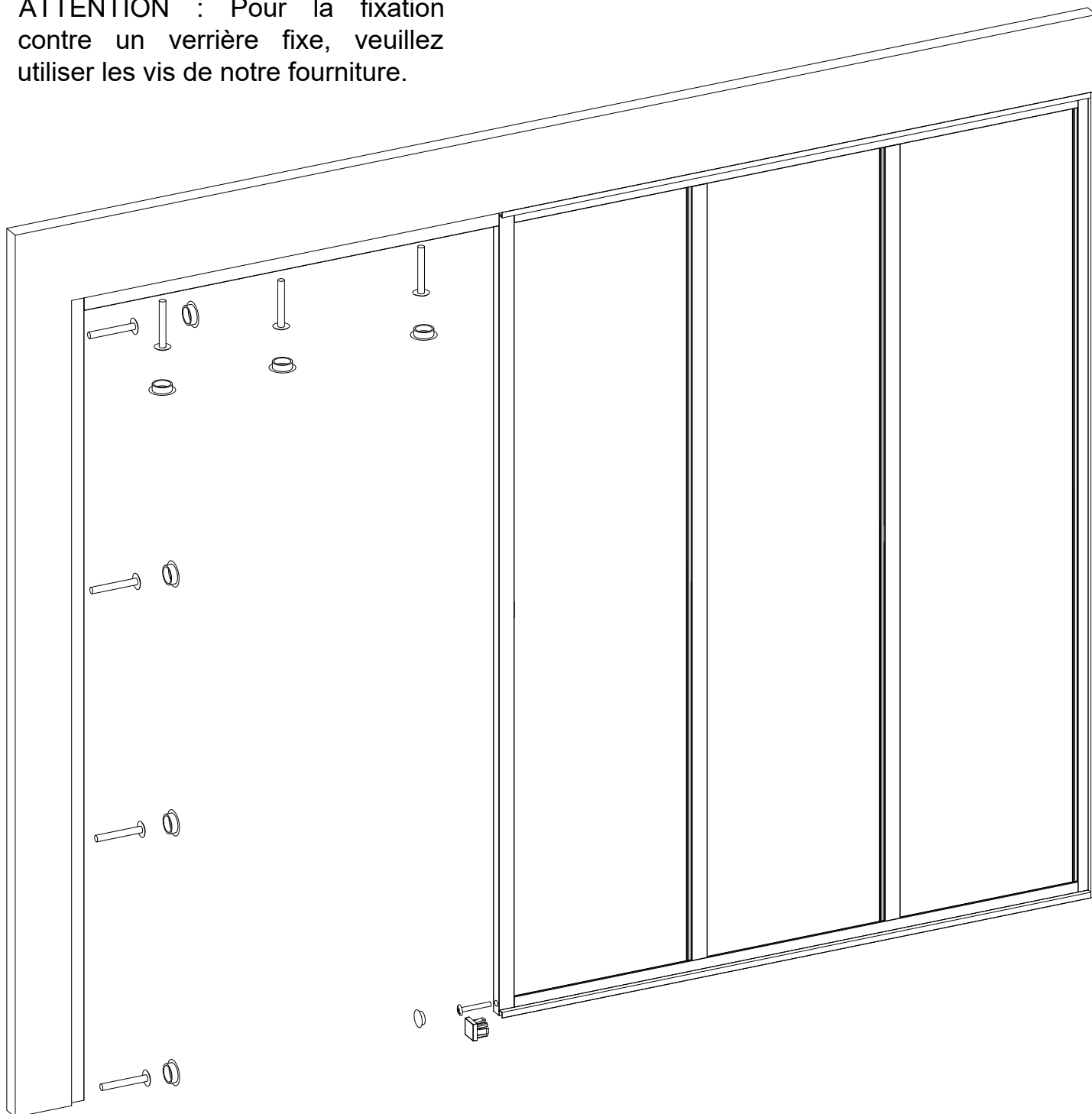


B-3

FIXER LE BLOC PORTE

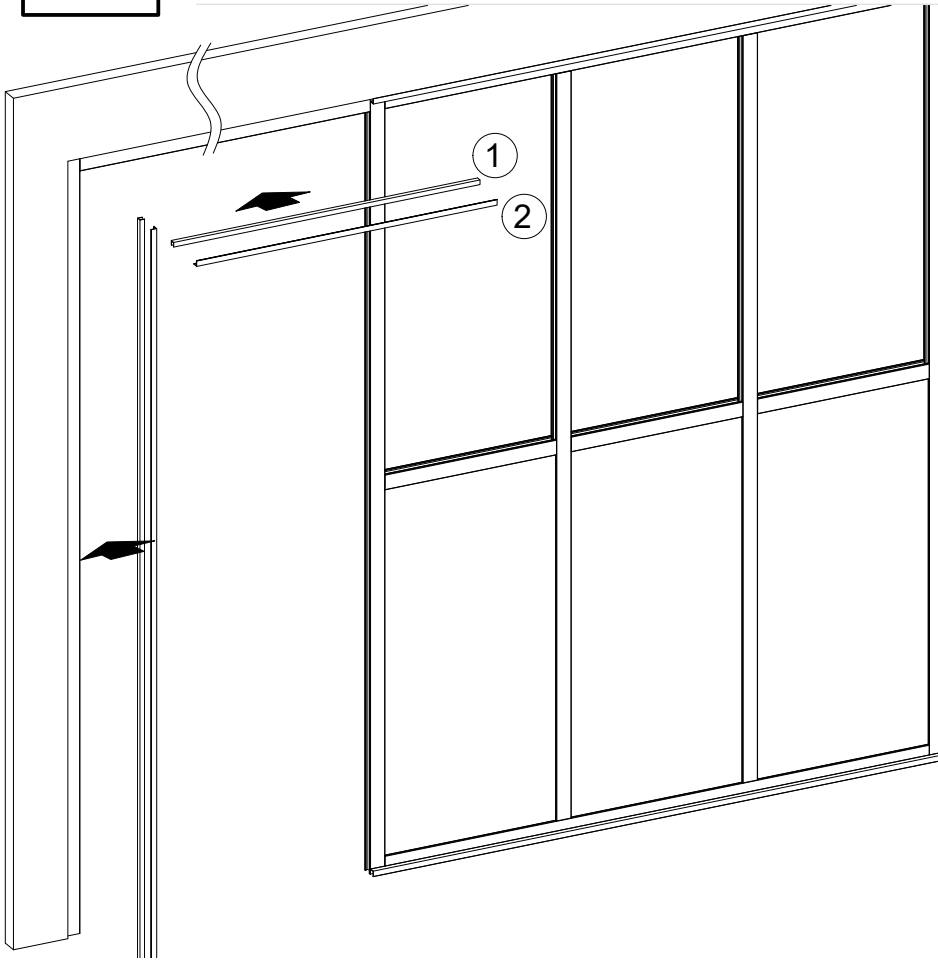
NOTA : Visserie non fournie pour fixation sur mur ou plafond.

ATTENTION : Pour la fixation contre un verre fixe, veuillez utiliser les vis de notre fourniture.

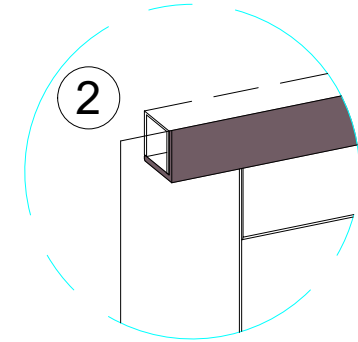
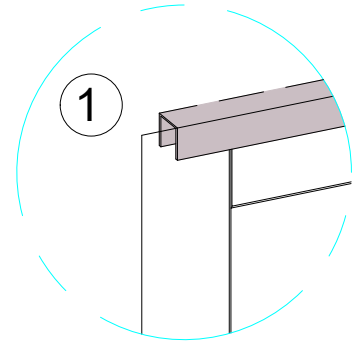


B-4

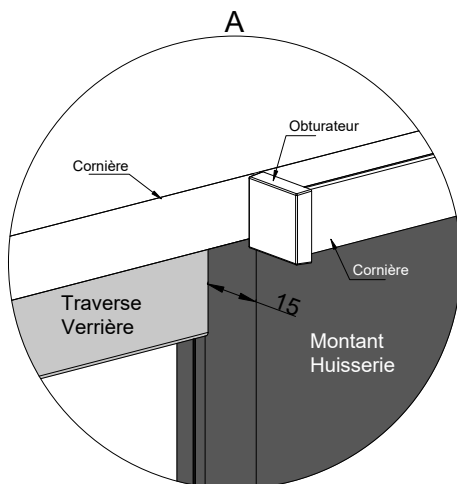
FIXATION PARECLOSES ET CORNIERES (1ère face)



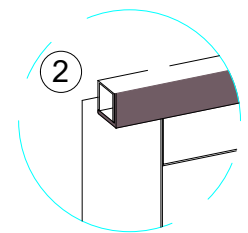
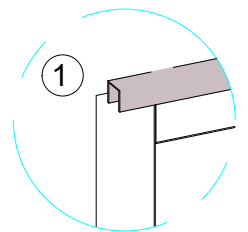
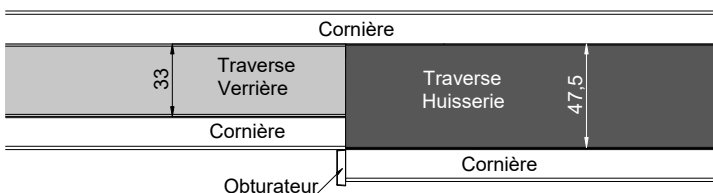
NOTA: Fixer les parecloses/cornières à la continuité de la verrière fixe

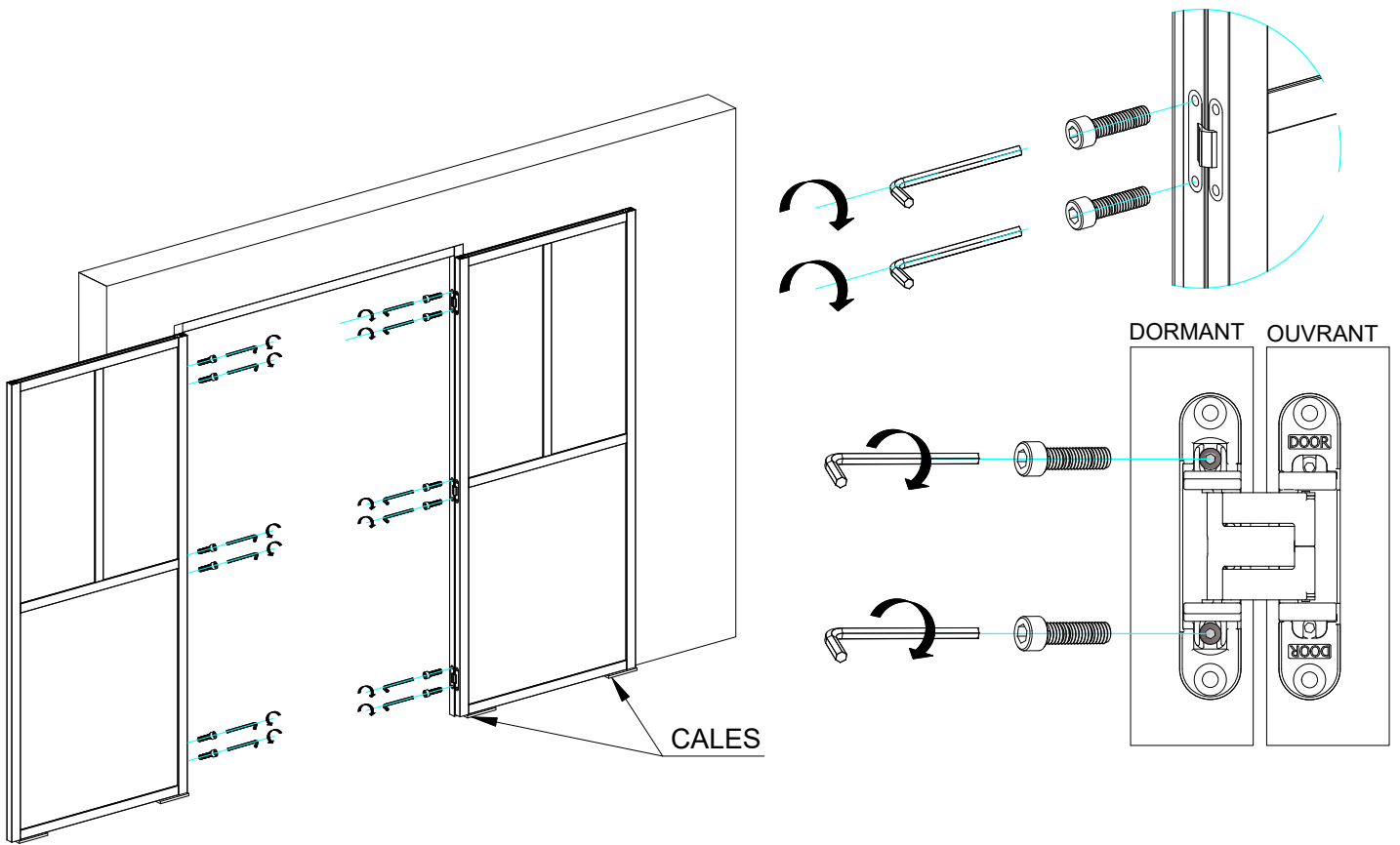
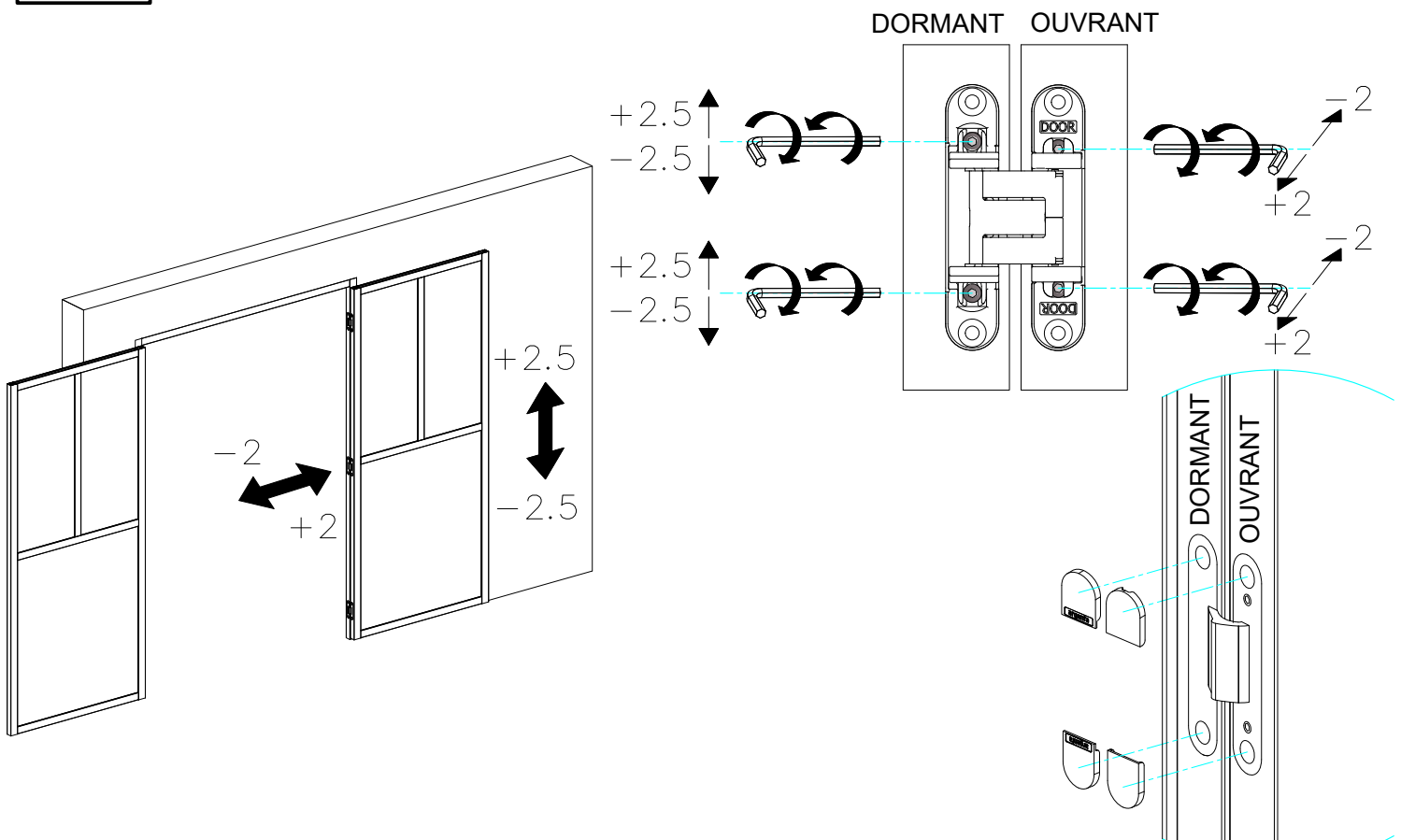


FIXATION PARECLOSES ET CORNIERES (2ème face)



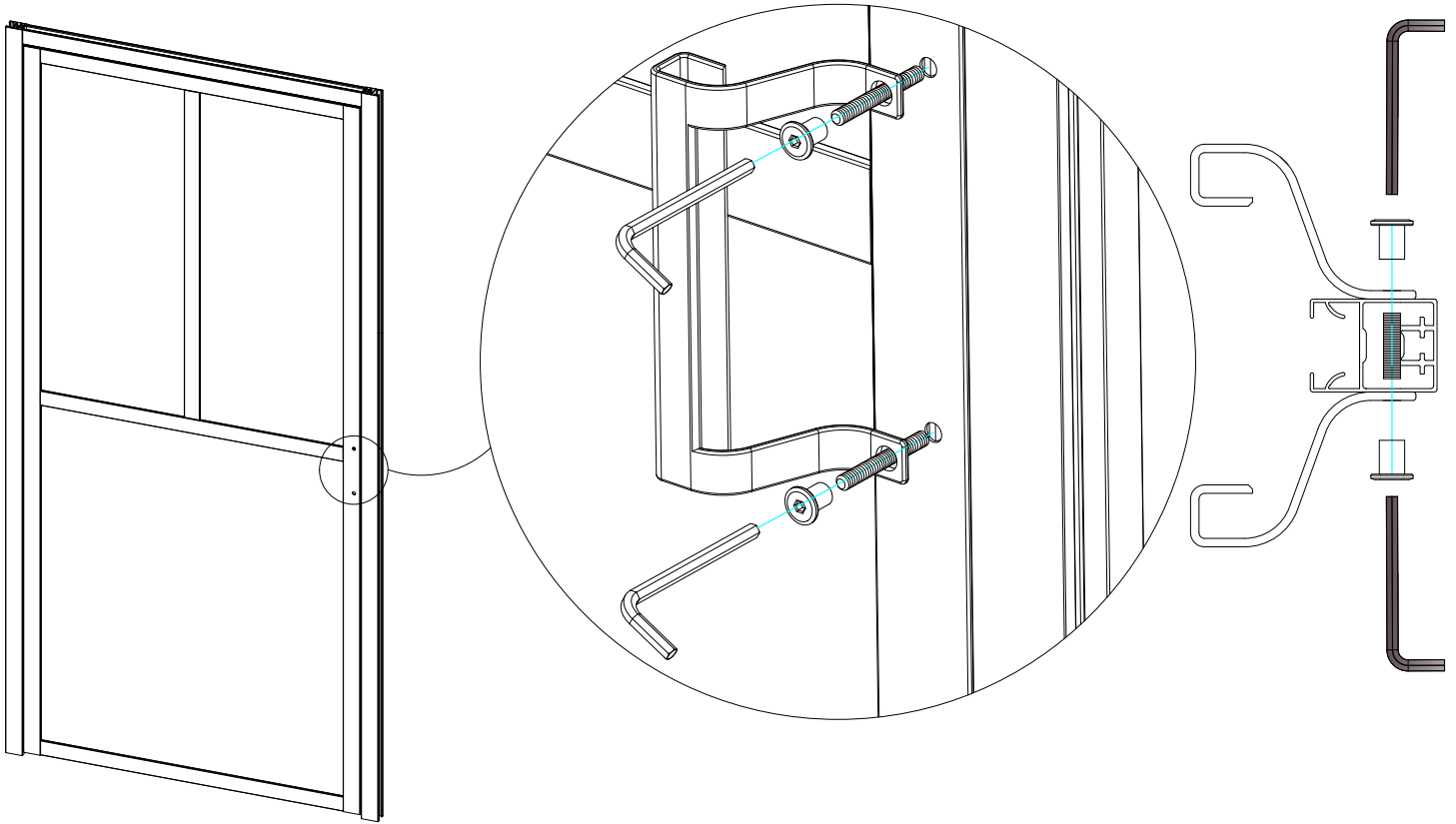
Vue de dessus



5**MONTAGE DES OUVRANTS****6****REGLAGES DES CHARNIERES**

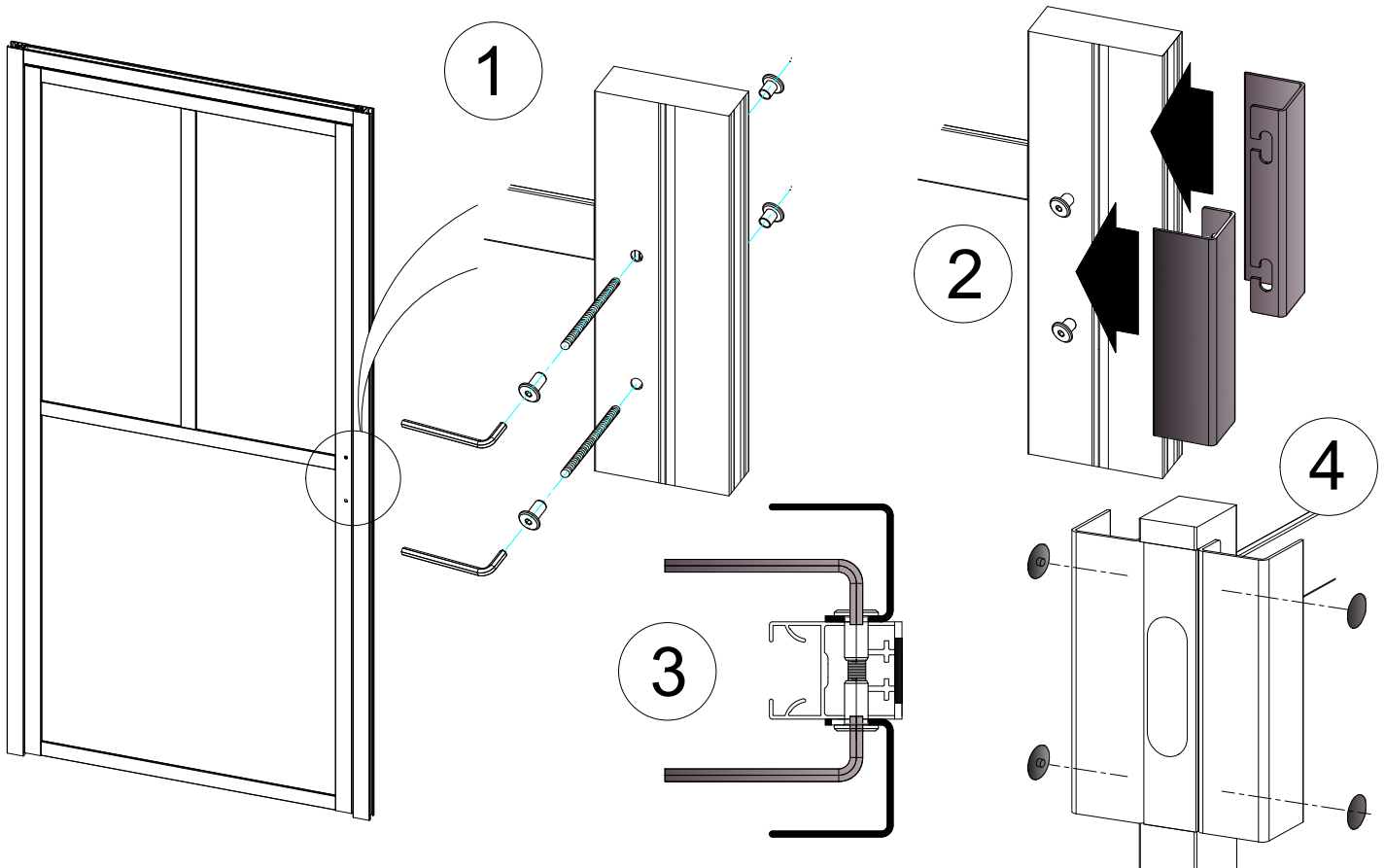
7-1

MISE EN PLACE DE LA POIGNEE DÉPORTÉE



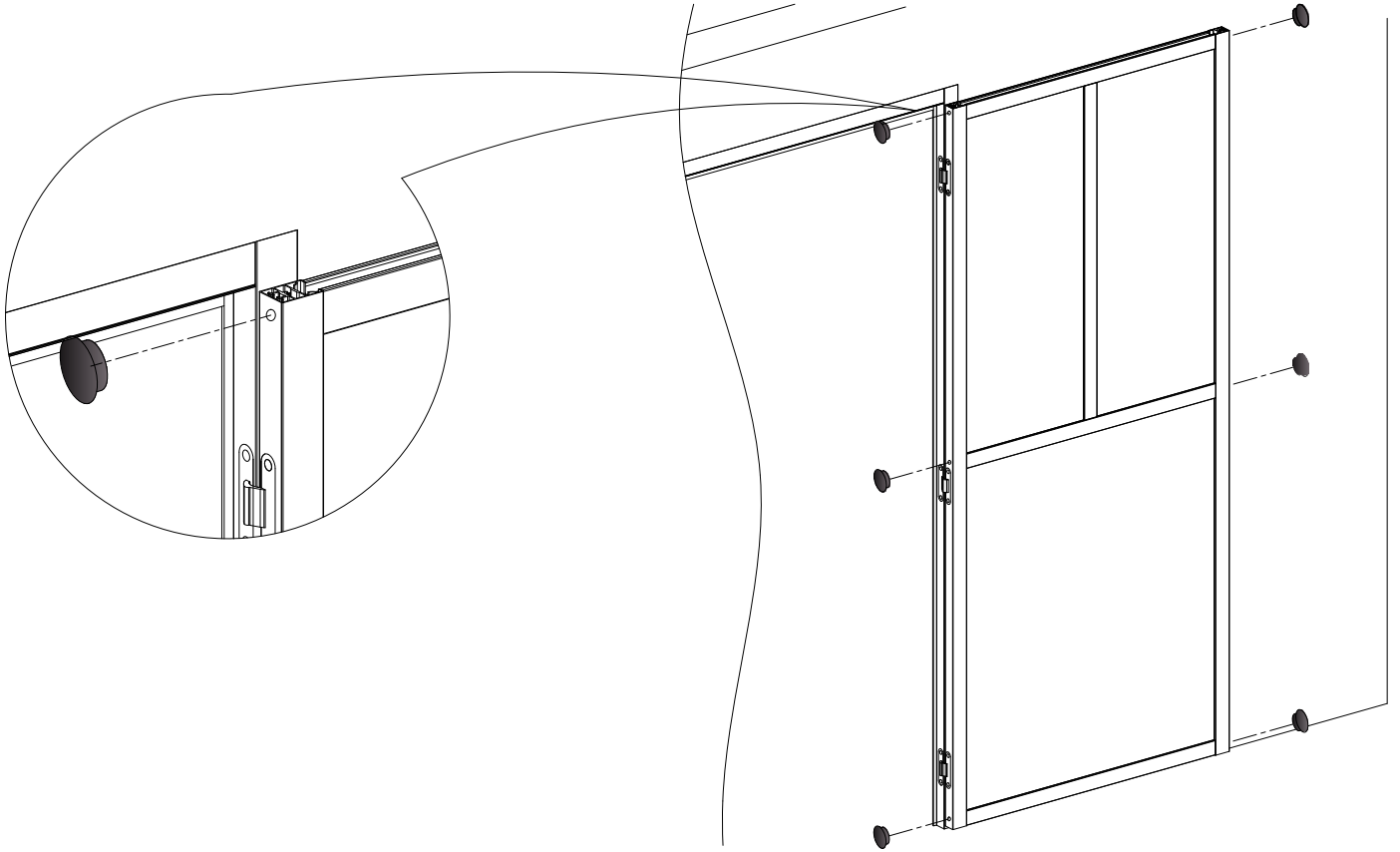
7-2

MISE EN PLACE DE LA POIGNEE AILERON

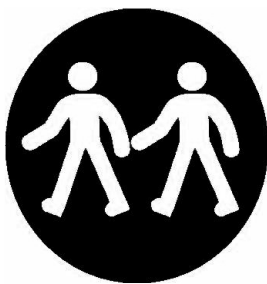


8

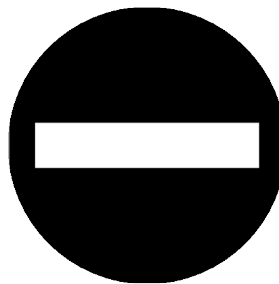
MISE EN PLACE DES OBTURATEURS SUR LES OUVRANTS



STOCKER DANS UN
ENDROIT SEC ET
VENTILE



MANUTENTION
A DEUX PERSONNES



- PAS DE TRANSPORT SUR GALERIE
- PAS DE TRANSPORT EN PORTE A FAUX
- NE PAS OUVRIR AVEC UN CUTTER



FRAGILE