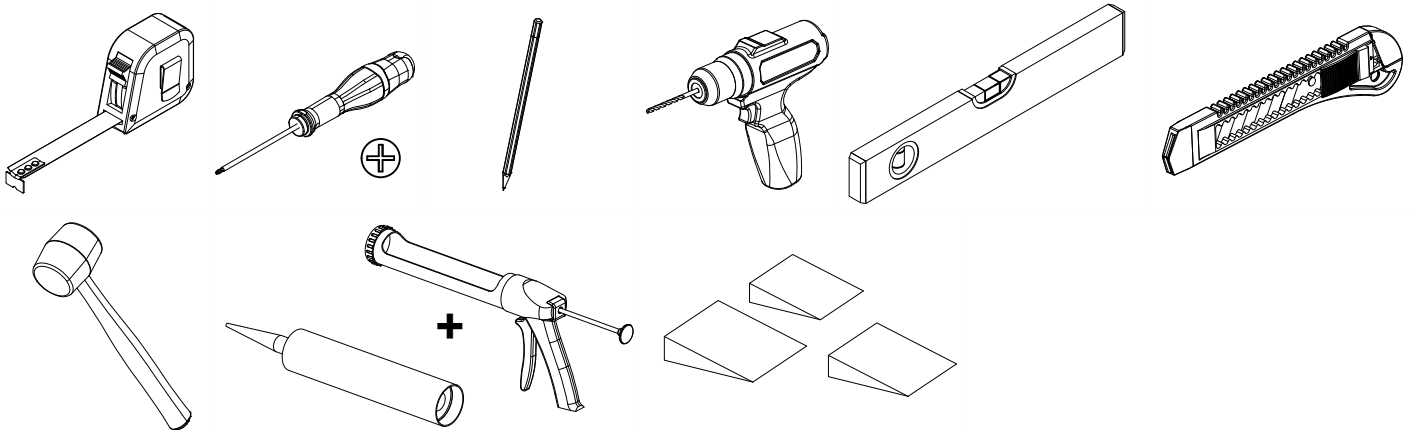


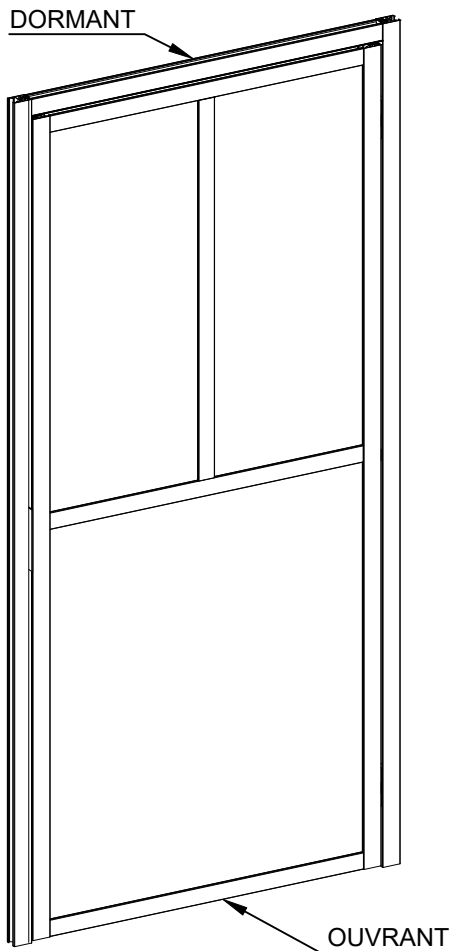
## BLOC PORTE - DORMANT DROIT

### A OUTILS & MATERIEL (NON FOURNIS)

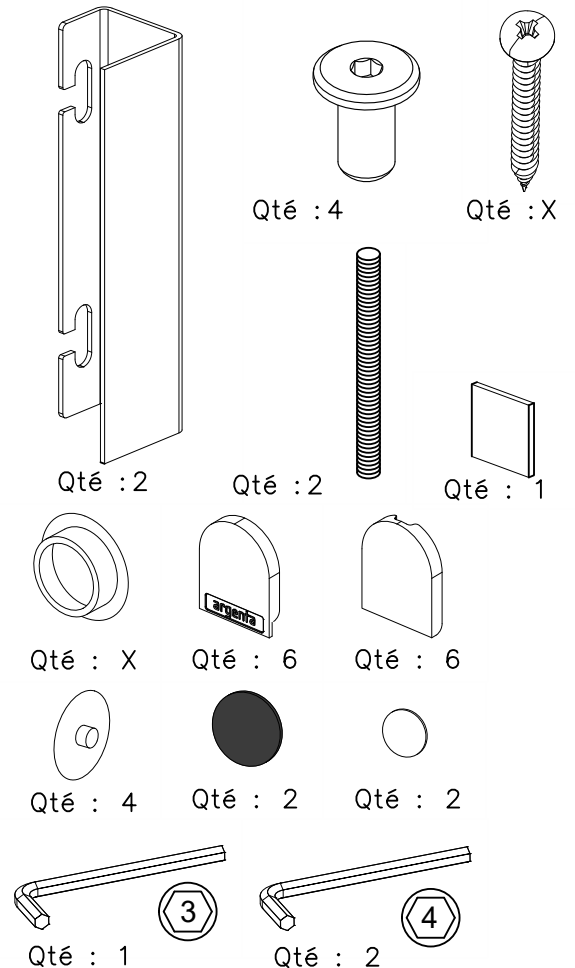


### B CONTENU

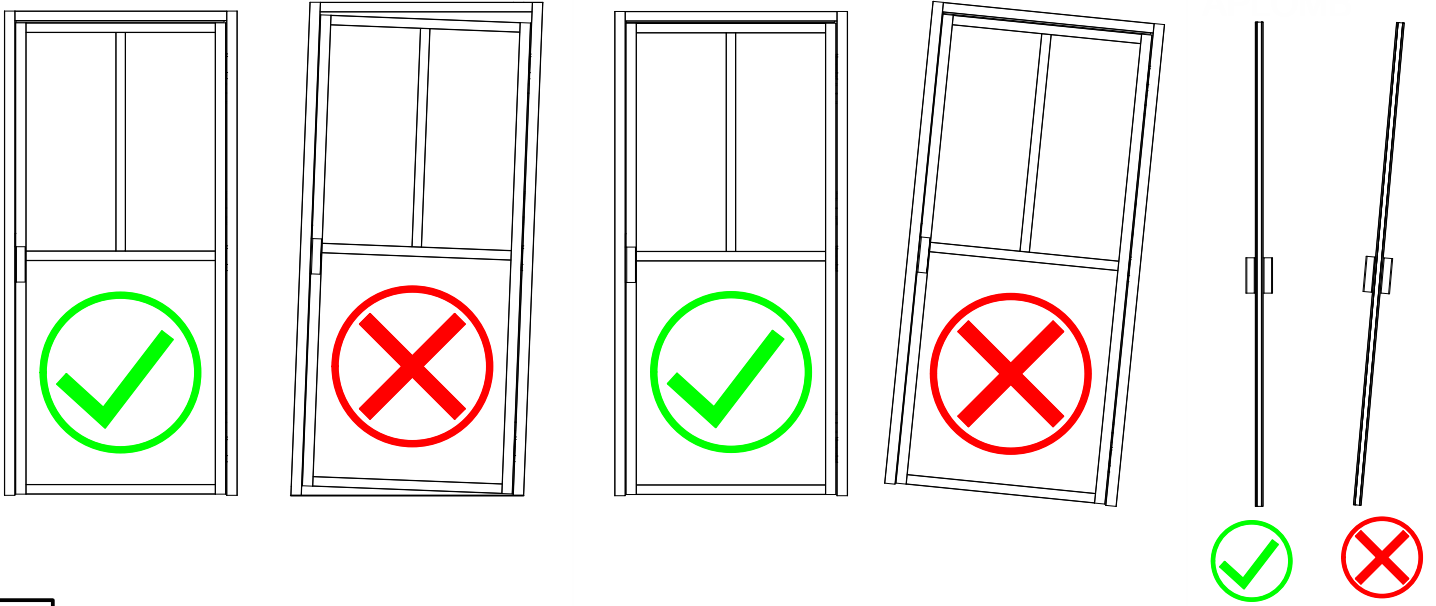
#### ENSEMBLE BLOC PORTE



#### COLISAGE POIGNEE

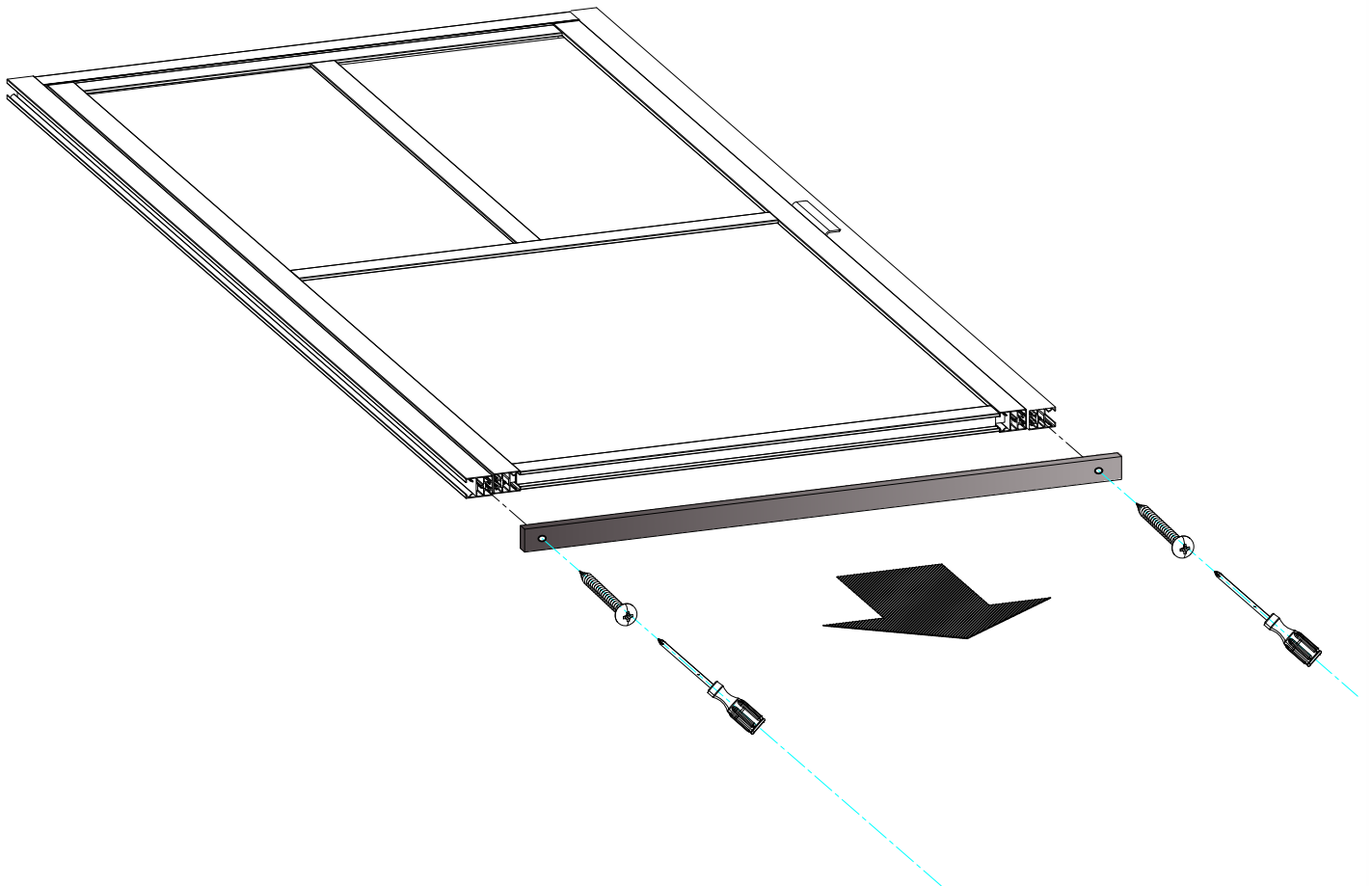


**C** IMPORTANT

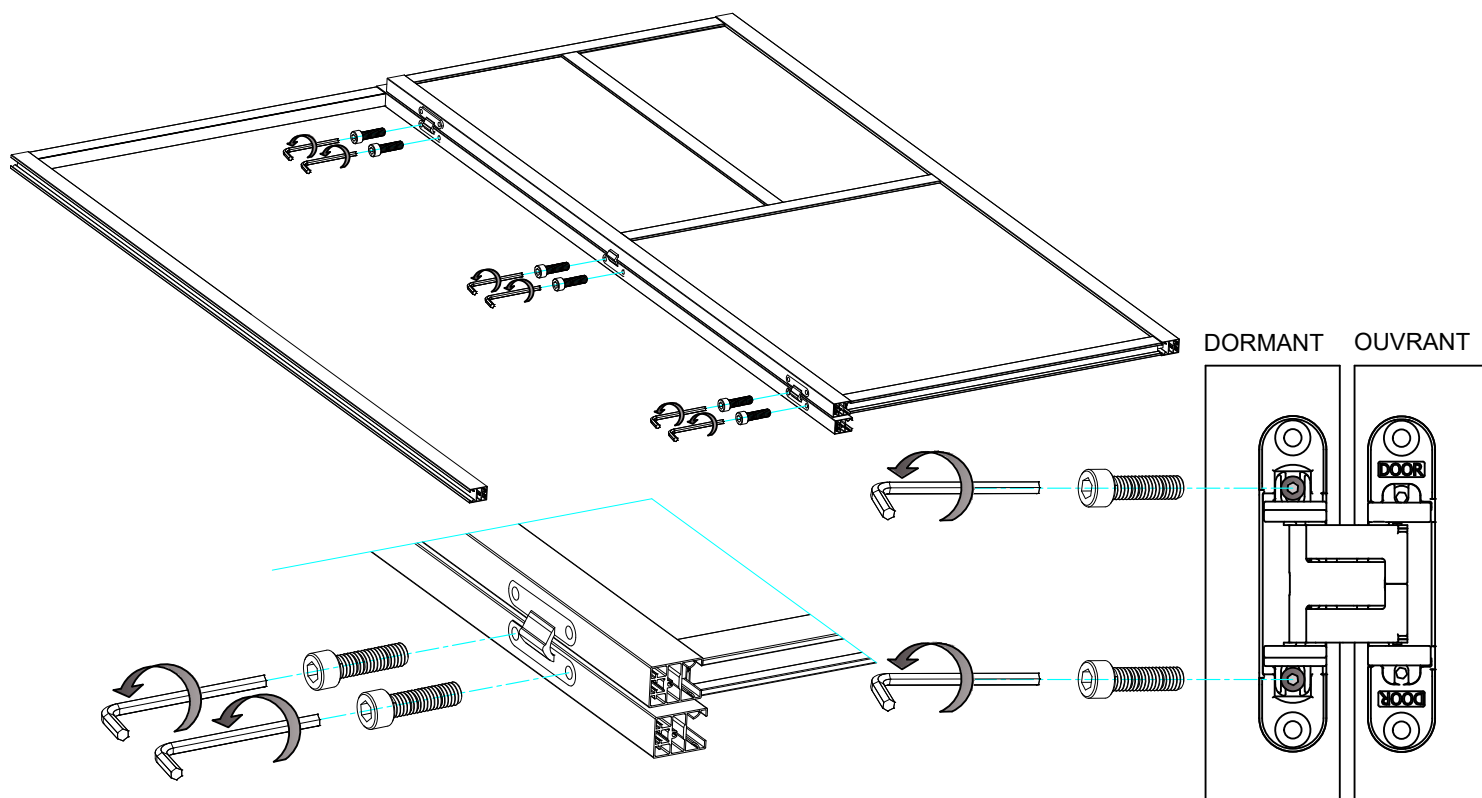


**D** MONTAGE

RETIRER LE TASSEAU DE TRANSPORT



# OPTION SI VOUS TROUVEZ LA PORTE TROP LOURDE, VOUS AVEZ LA POSSIBILITE DE DEMONTER L'OUVRANT



## CONFIGURATIONS DE MONTAGE :

SELON LA CONFIGURATION DE VOTRE INSTALLATION :

- Montage de la porte contre un mur - Solution A
- Montage de la porte contre une verrière - Solution B

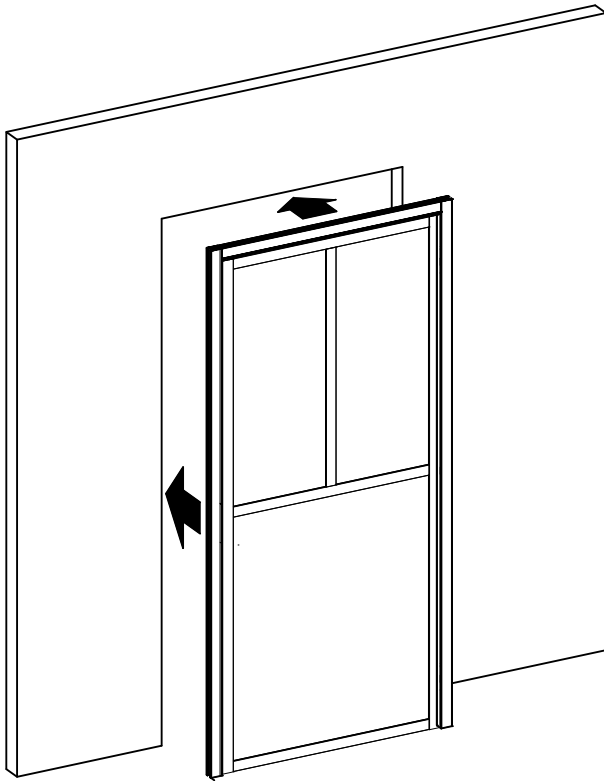
Voir P.4

Voir P.6

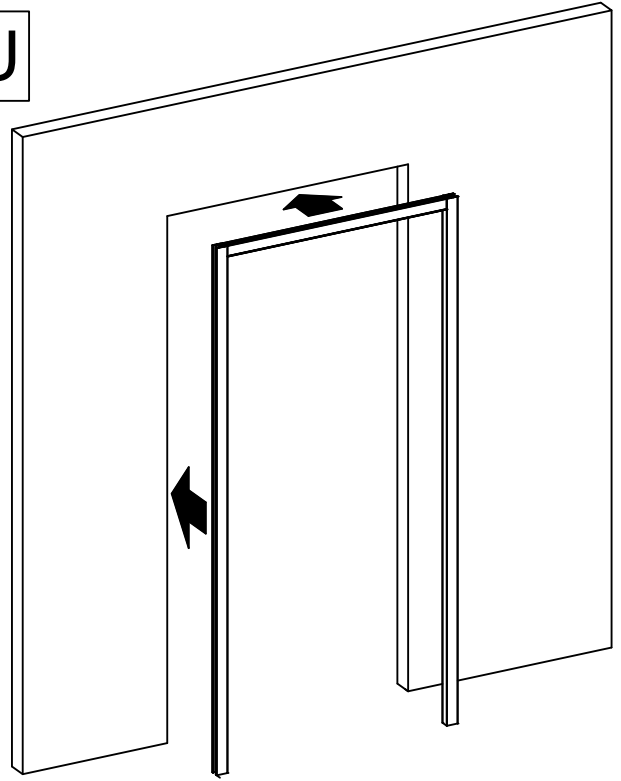
IMPORTANT : Pour un montage associant verrière fixe et mur, merci de se référer aux 2 configurations de montages différentes

# INSTALLATION DE LA PORTE CONTRE UN MUR: SOL.A

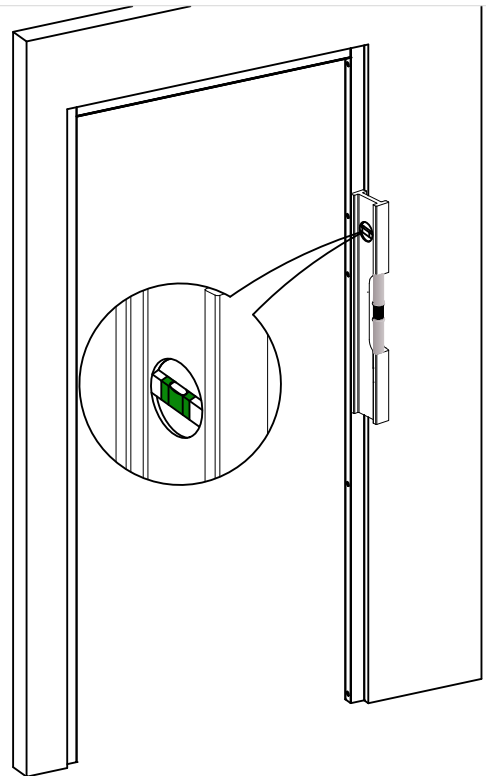
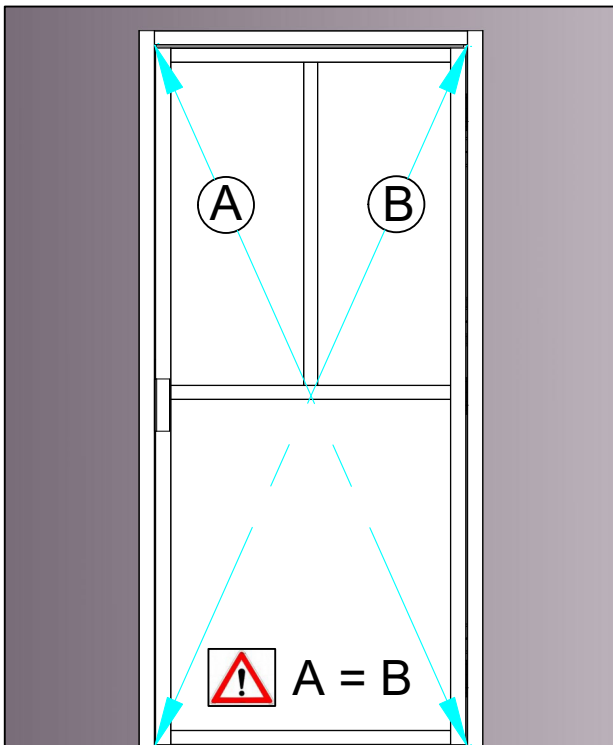
**A-1** POSITIONNER LE BLOC PORTE



OU



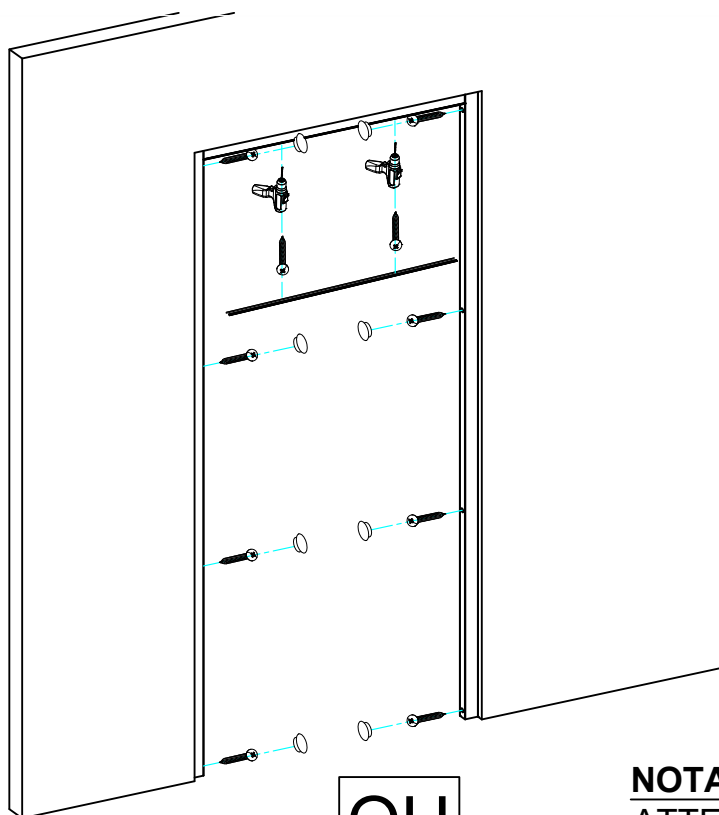
**A-2** EFFECTUER LES REGLAGES :  
VERIFIER EQUERRAGE, NIVEAU & APLOMB



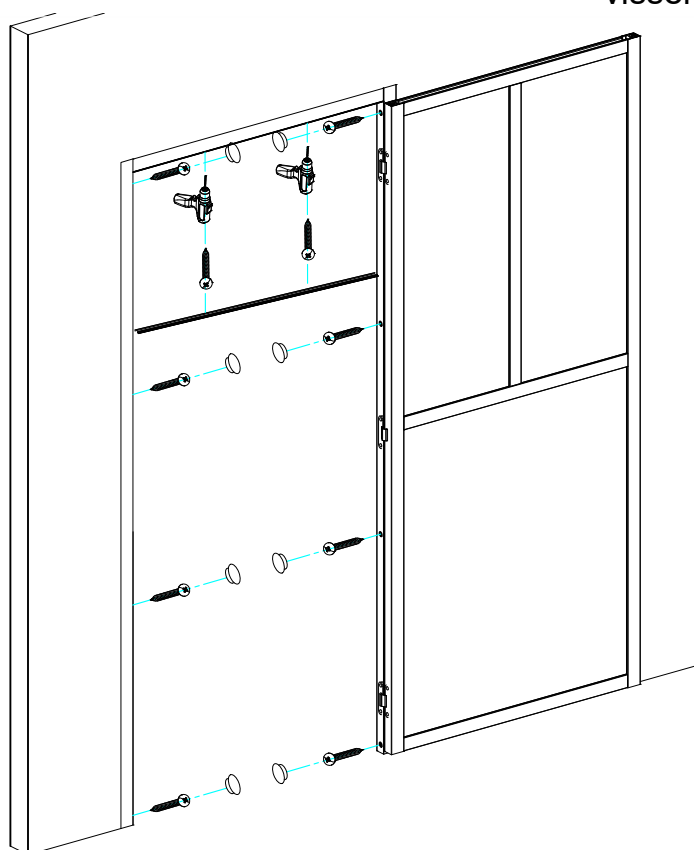
# INSTALLATION DE LA PORTE CONTRE UN MUR: SOL.A

**A-3**

FIXER LE BLOC PORTE



**OU**

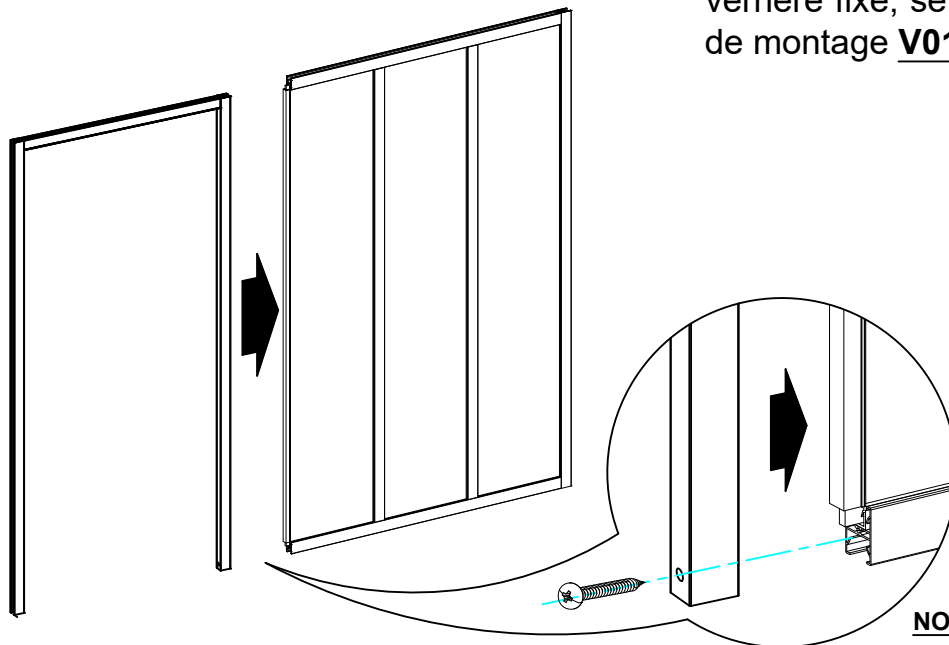


**NOTA** : Visserie non fournie  
**ATTENTION** : Choisir la visserie adaptée au support.

# INSTALLATION DE LA PORTE CONTRE UNE VERRIERE : SOL.B

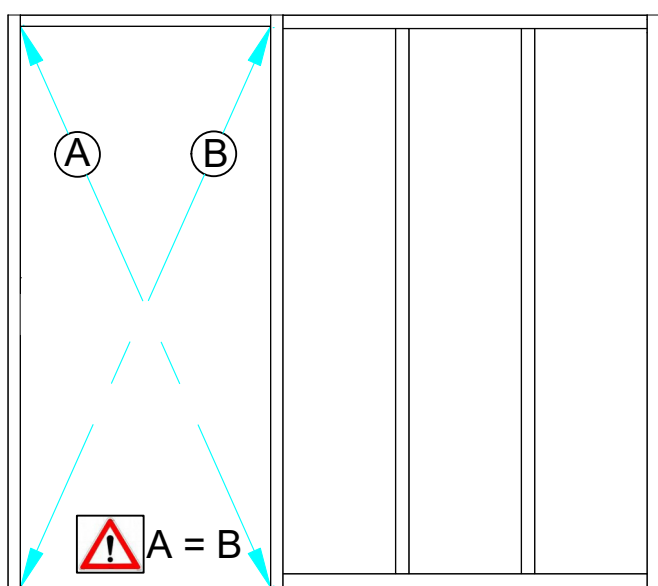
## **B-1** POSITIONNER LE DORMANT SUR LA VERRIERE FIXE

**NOTA** : Pour le montage de la verrière fixe, se référer à la notice de montage **V01 - Verriere fixe**



**NOTA** : Utiliser la vis ayant servi lors de l'étape 0 - Retirer le tasseau de transport

## **B-2** EFFECTUER LES REGLAGES : VERIFIER EQUERRAGE, NIVEAU & APLOMB

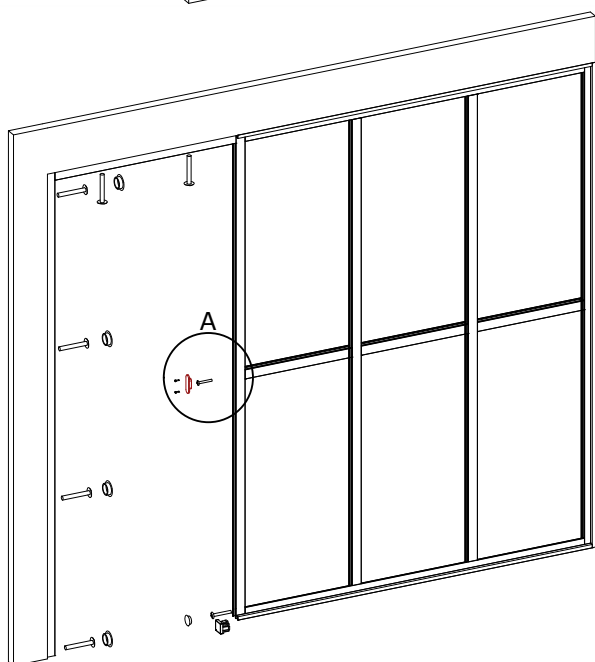
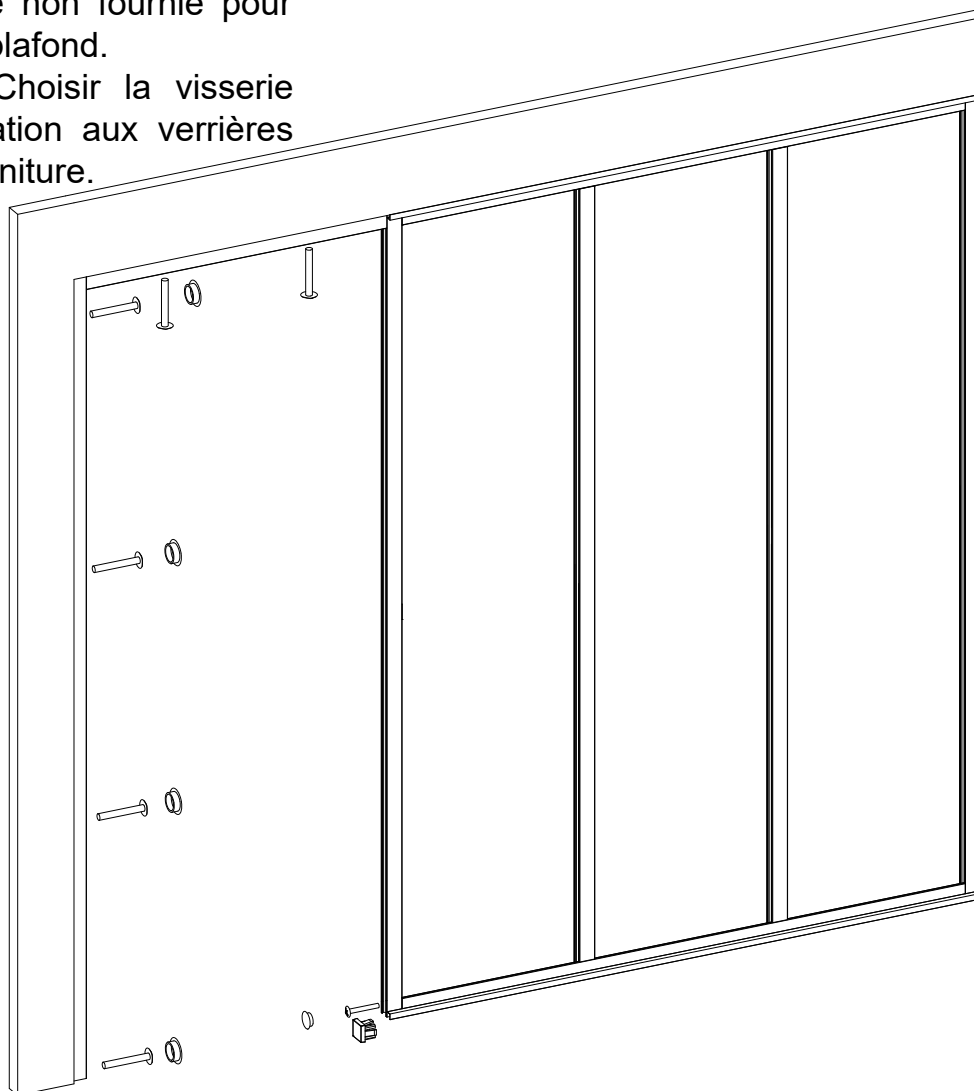


# INSTALLATION DE LA PORTE CONTRE UNE VERRIERE : SOL.B

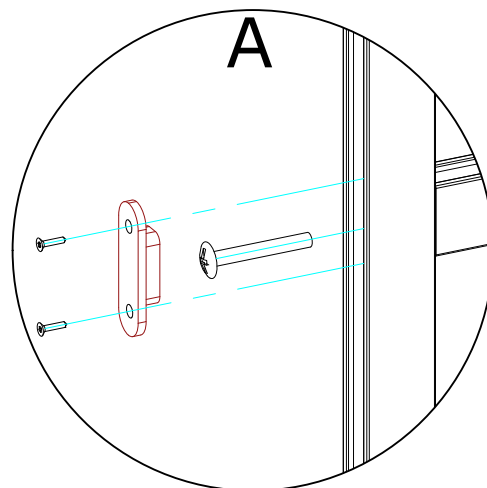
## **B-3** FIXER LE BLOC PORTE

**NOTA** : Visserie non fournie pour fixation sur mur/plafond.

**ATTENTION** : Choisir la visserie fournie pour fixation aux verrières fixe de notre fourniture.



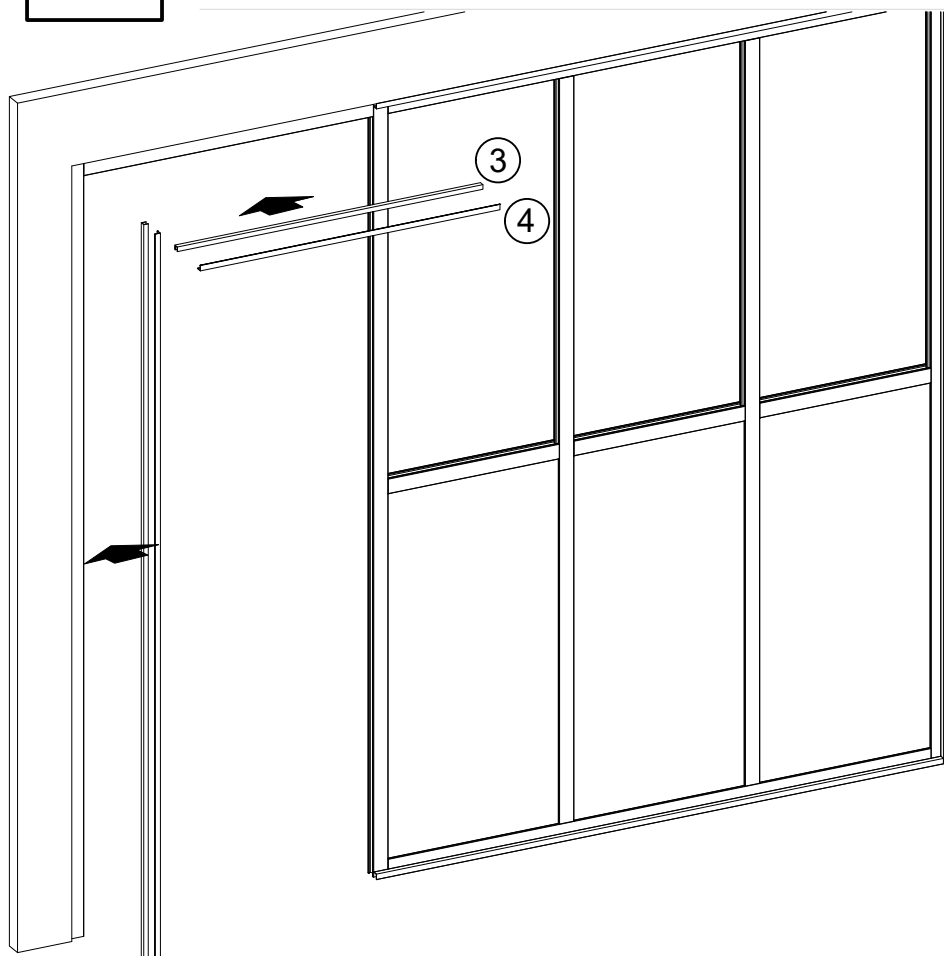
**Attention:** Dans ce cas de figure, il faut dévisser l'aimants du bati (dormant), fixer la traverses intermédiaire puis revisser l'aimants.



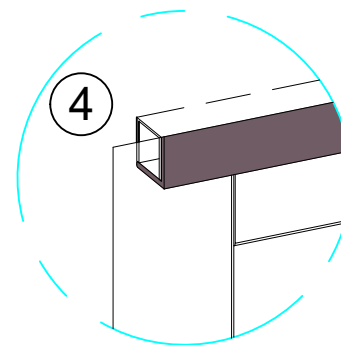
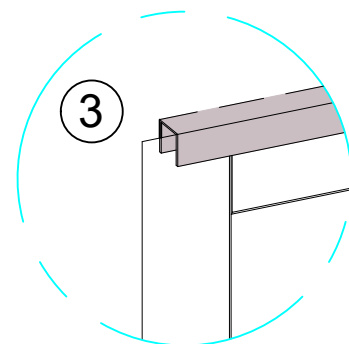
# INSTALLATION DE LA PORTE CONTRE UNE VERRIERE : SOL.B

**B-4**

## FIXATION PARECLOSES ET CORNIERES

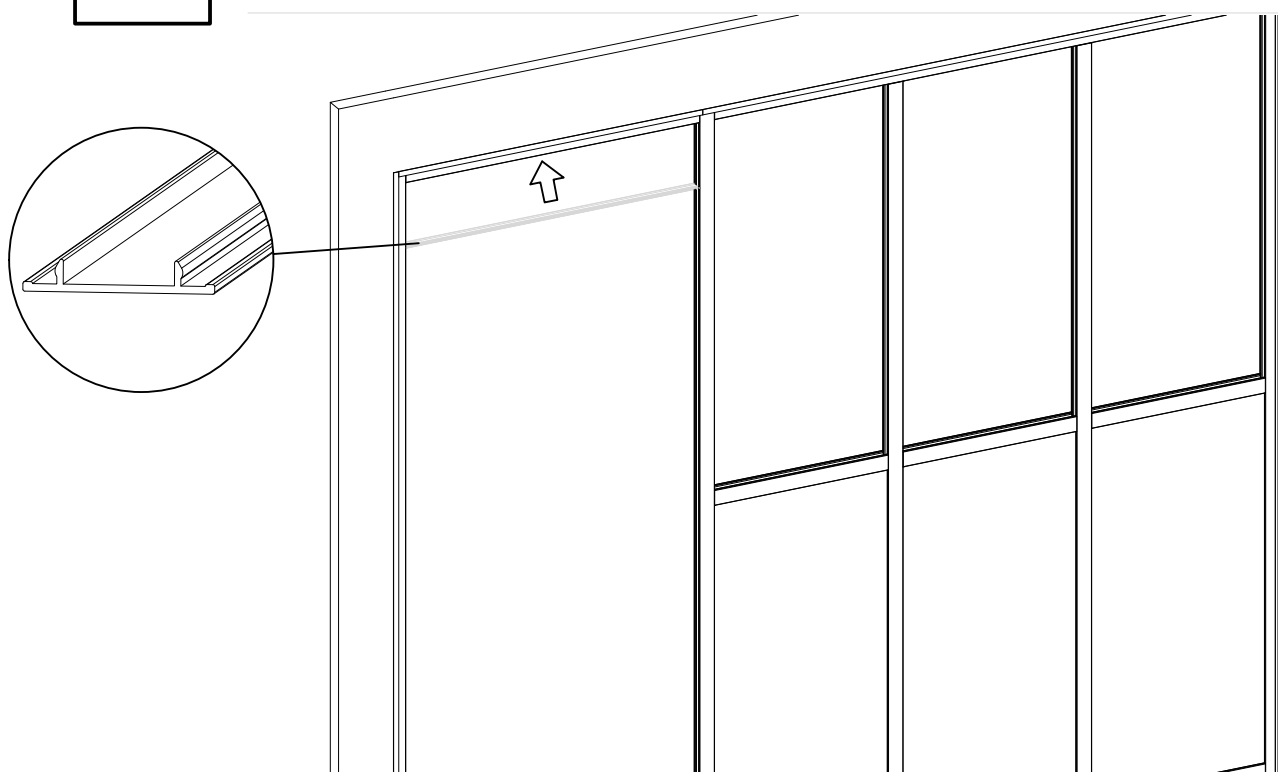


**NOTA:** Fixer les parecloses/cornières à la continuité de la verrière fixe



**B-5**

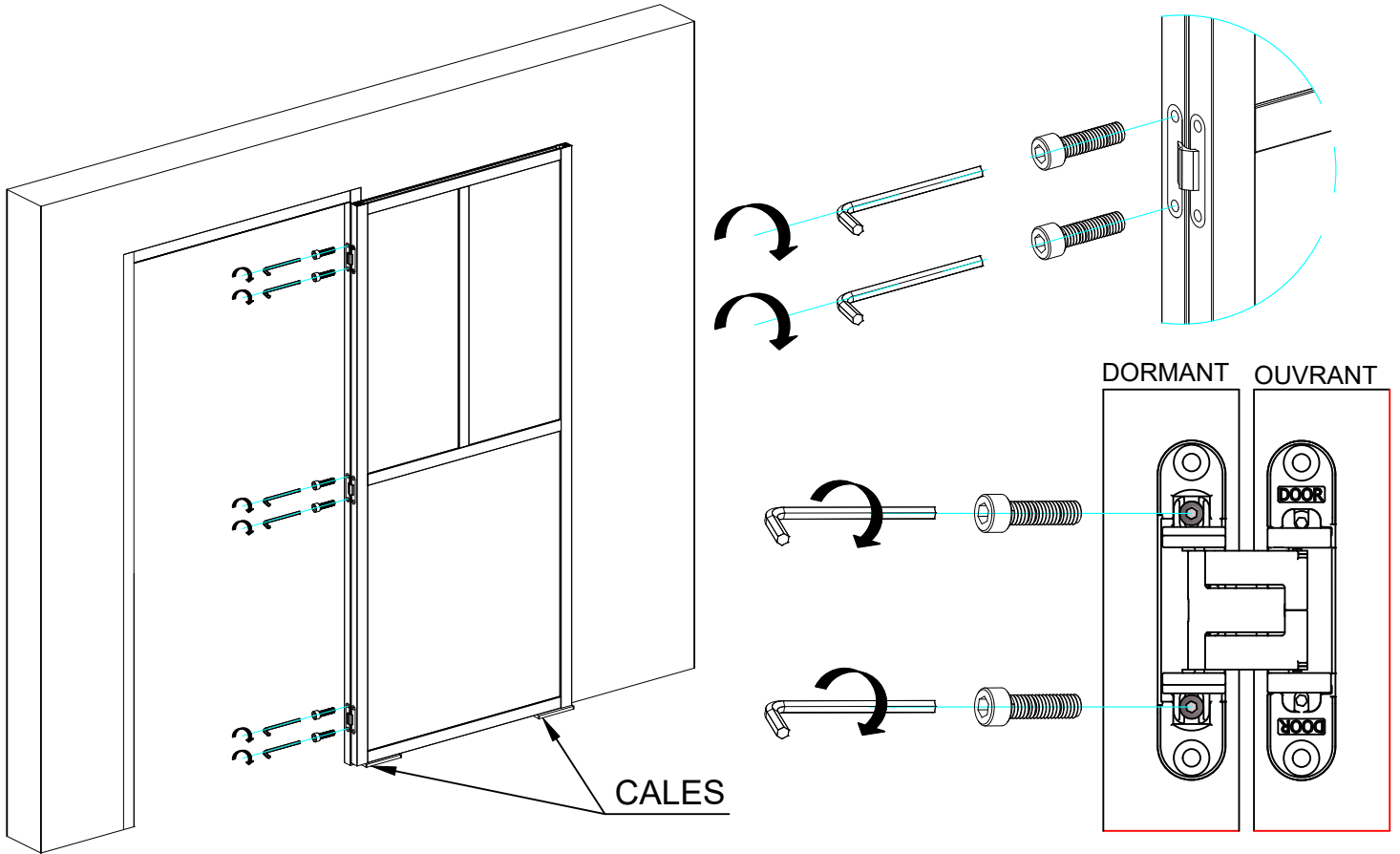
## CLIPSER LE PROFIL DE FINITION





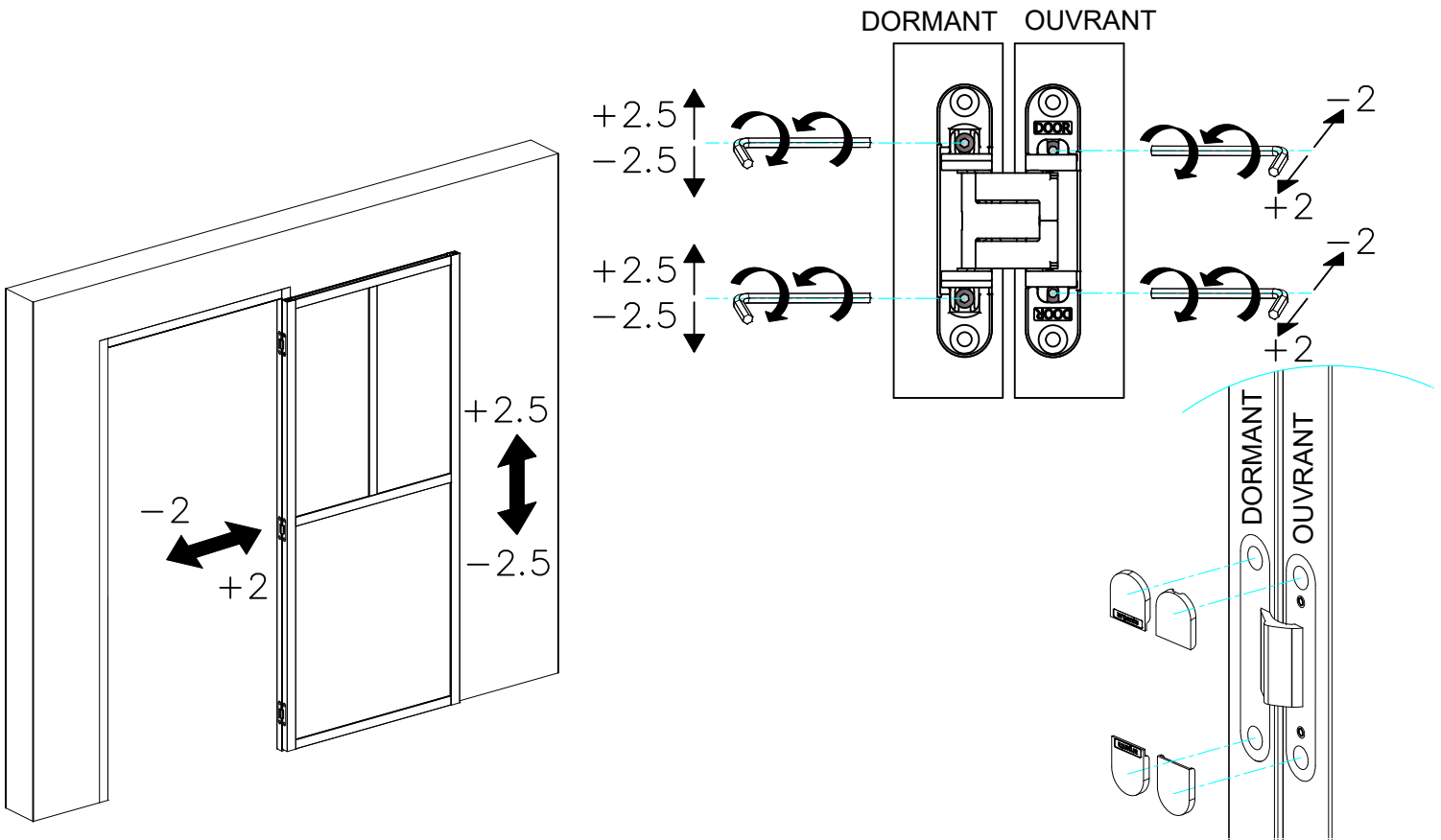
# 4

## OPTION RE-MONTAGE DE L'OUVRANT



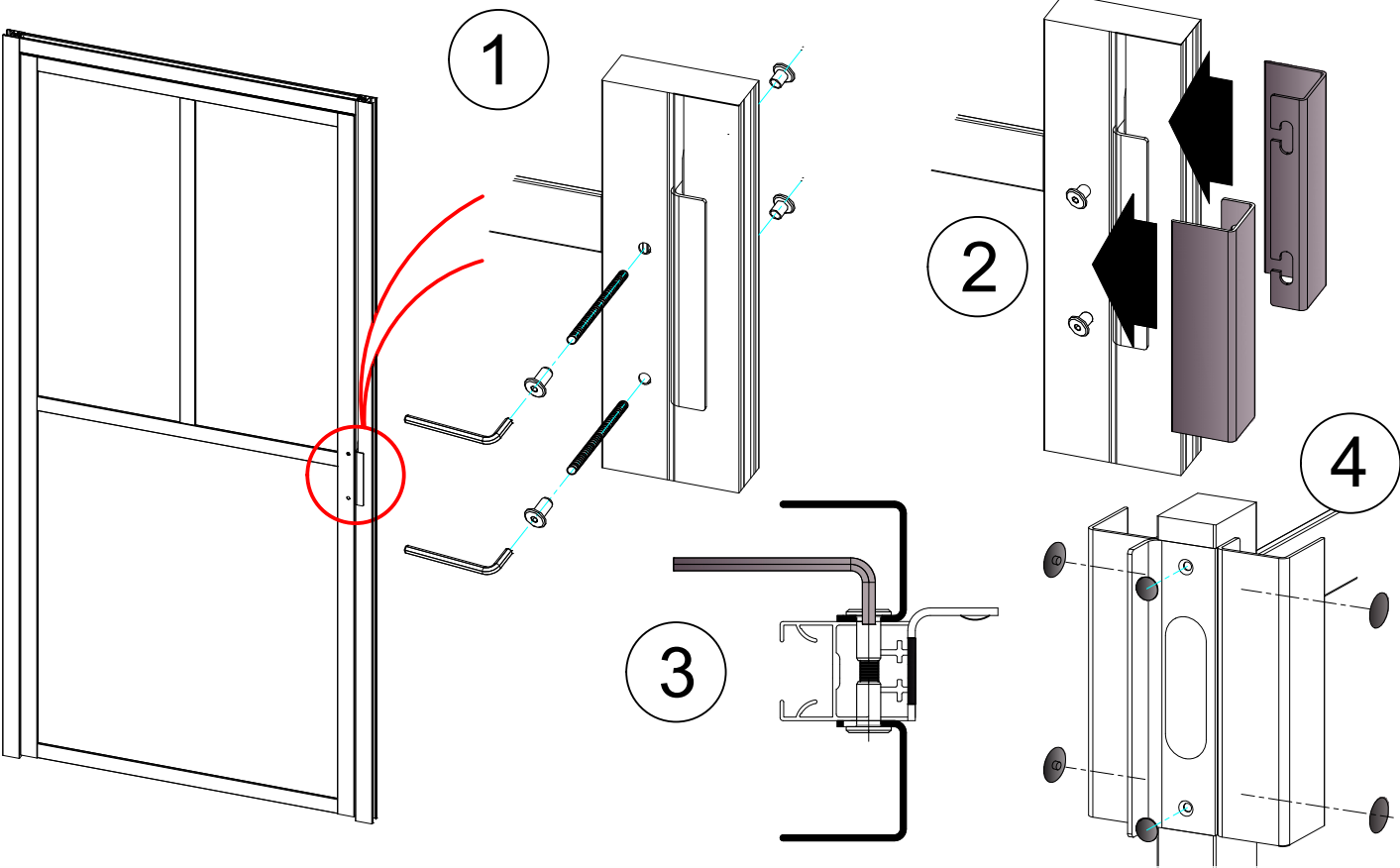
# 5

## REGLAGES DES CHARNIERES



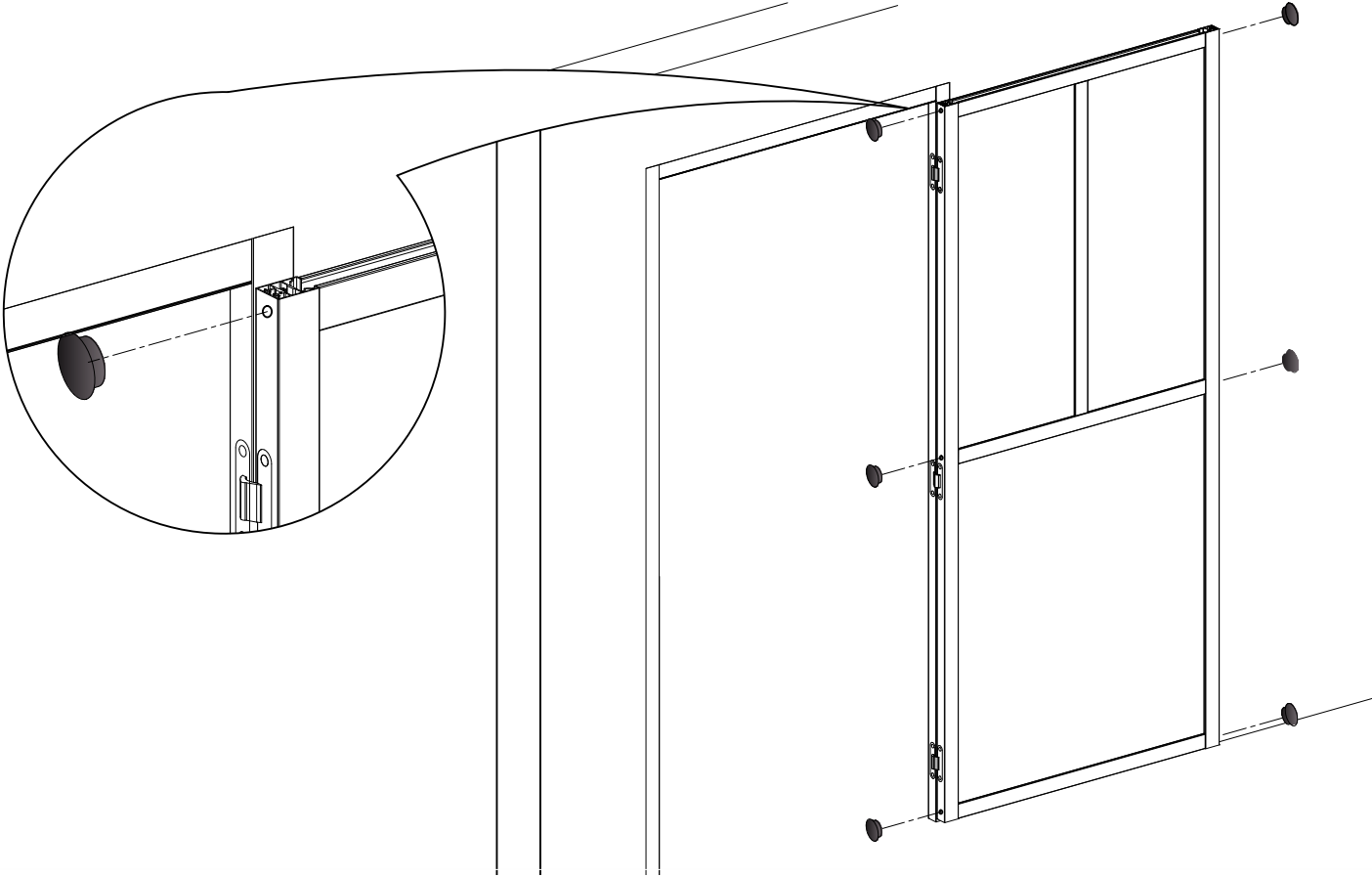
**6**

**MISE EN PLACE DE LA POIGNEE**



**7**

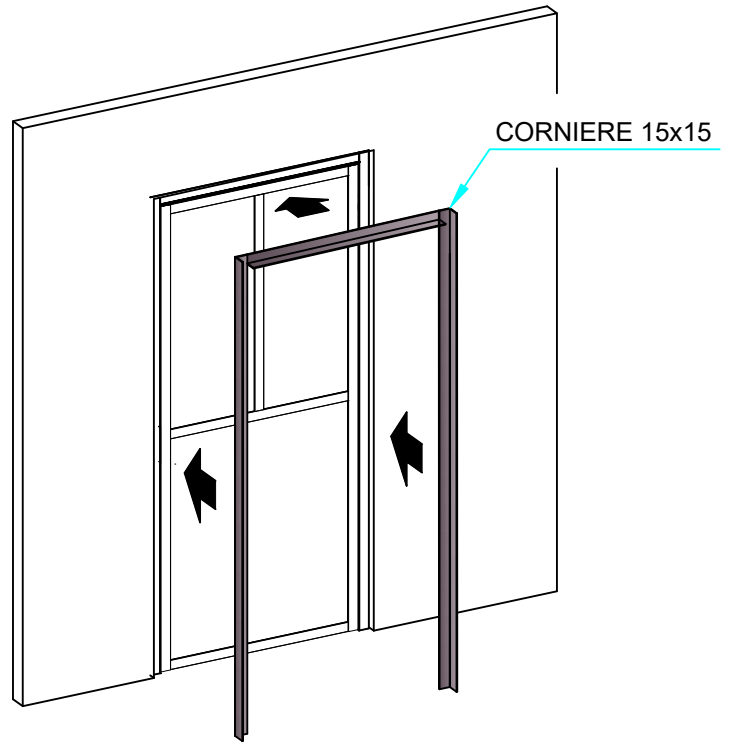
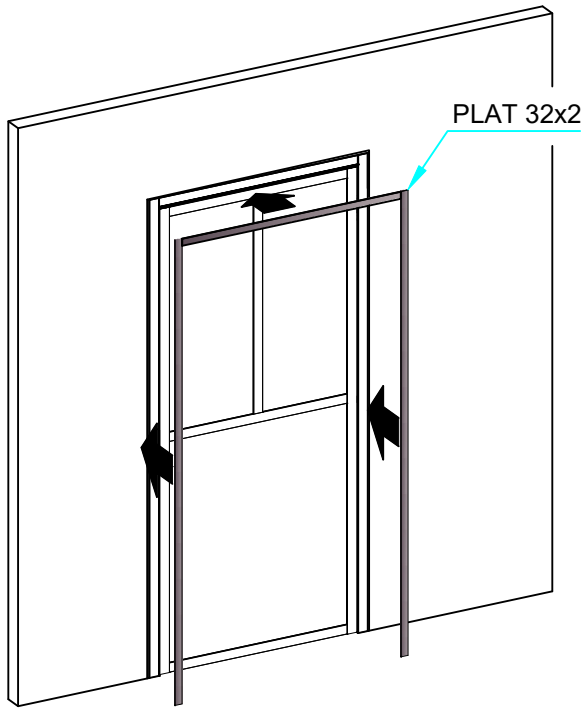
**MISE EN PLACE OBTURATEURS SUR OUVRANT**



# 8

## OPTION

### REALISATIONS DES FINITIONS : COLLAGE DES PLATS OU CORNIERES DE FINITIONS



écomobilier | N° REGISTRE **FR019580**

Couldoor est enregistré au Registre national des metteurs sur le marché d'éléments d'ameublement sous le numéro FR019580. Ce numéro garantit que Couldoor, en adhérant à Éco-mobilier, se met en conformité avec les obligations réglementaires qui lui incombent en application de l'article L 541-10-1 10° du Code de l'Environnement.



**LE TRI  
+ FACILE**



**BAC  
DE  
TRI**