



- Parement de fibre prépeint.
- Cadre bois résineux.
- Âme panneau de particules agglomérées feu.
- Épaisseur vantail : 40 mm.

SÉLECTION DU CONTEXTE DE POSE		HUISSERIE	VANTAIL		APPELLATION COMMERCIALE	PERFORMANCE FEU
CLOISON RIGIDE (72 mini)	CLOISON FLEXIBLE (72 mini)		HAUTEUR en mm	LARGEUR en mm		
■	■	BOIS RÉSINEUX (66 mini)	de 1840 à 2645 mm (surface maximale vantail : 2,95 m ²)	2 VANTAUX ÉGAUX : de 530+530 à 1230+1230 mm 2 VANTAUX TIERCÉS : PV = 530 à 1229 mm GV = 531 à 1230 mm	DAS 30 SA ET	DAS E130 HB - E130 HM (recto & verso) Cadre bois exotique - ép. 40mm Certificat n° 131/16/2046 DURABILITE* : C5 (200 000 cycles) Ext. 16/3 * non couvert par la certification

OPTIONS

HUISSERIE

- Huisserie résineux prépeint **PERF+** montants 66 x 54 mm, traverse avec réhausse 66 x 87 mm (densité 450 kg/m³)
- Huisserie bois dur **TECH+** montants 66 x 54 mm, traverse avec réhausse 66 x 87 mm (densité 450 kg/m³)
- Joint d'étanchéité 3 côtés

Autres sections : Cf. Dessins Techniques Huisserie

CHANT DU VANTAIL

- Chant dégraissé avec feuillure de battement (sélecteur de fermeture et dispositif anti-fausse manoeuvre en applique)
- Joint double lèvres
- Joint anti-pince doigts

ARTICULATION

- Paumelles 130

QUINCAILLERIE

- Ferme-porte encastré DORMA ITS 96 F3 à 4 (120°)

VERROUILLAGE ELECTROMAGNÉTIQUE

- Encastré en traverse haute (Huisserie / vantail) Eff Eff 332.238 Profix2 + contrepartie 807-13 (résistance effraction 300 kg), Eff Eff 331 UR + contrepartie 807-13 (résistance effraction 750 kg). La mise en place d'un verrouillage dépend de la largeur du vantail – le verrou ressort de la rainure à brique.
- En applique côté paumelles (vantail mini 630 mm) EFF EFF 351 M80 (avec contact de sécurité), Groom GRS623 + KIT GRS628, Iseo DAE3000, JPM VE6000 (avec contact de sécurité), Sersys 70190-V3 ; opposé paumelles Dorma TV100, Iseo VCAN, JPM VE1000

Options valides sous réserve de la validation de la commission de Sécurité

VERROUILLAGE MÉCANIQUE

- Serrure mécanique de sûreté 1 point axe à 50 Bricard série 950, Marques 725 FR, 7250, 725 NF QC, Vachette D40 et D45 (version feuillure de battement)
- Serrure mécanique 3 ou 5 points 3 coffres axe à 50 et 120 Bricard 8150, A2P* 8161, A2P** 8152 et 8162 - Fercro Security PP MR2, Security PP SF2, Security PP SB2 - Vachette 5000, A2P* 5000 SPN1/FN1/TN1, A2P** 5000 SGN2/FN2/TN2, A2P*** 5000 ET3/EF3
- Verrou Groom GRS 621, GRS 622 + kit GRS 628
- Barre anti-panique Assa Abloy PBE011 - Bricard Touch Bar, Sécuristyl ; JPM Cross Bar89, Push bar90+, Push contol Blocage DAS/dogging DAS, Morty 10 (serrure avec ou sans cylindre) ; Vachette 1900 ou 6800 (version feuillure de battement)
- Crémone pompier La Croisée DS Déesse, Défy, Dualis ; Vachette 740, 741, 742 (version feuillure de battement)
- Fermeture d'urgence Bricard Push Pad, La Croisée DS Sévad
- Verrou à larder Assa Abloy VAM, Fercro B-0108-02-0-3 (version feuillure de battement) ; en applique réf. 280MAP (version DAS feuillure de battement)

VENTOUSES

- Ventouse à rupture boîtier compact 20 daN contreplaqué universelle (articulée extraplate) sans contact d'attente, commutation automatique tension 24 ou 48 volts (puissance 1 W) MECALECTRO AC916MG03
- Ventouse à rupture boîtier standard 20 daN contreplaqué articulée avec contact d'attente, tension 24 ou 48 volts (puissance 0,6 W) MECALECTRO AC916ME05 ou 06
- Ventouse à rupture boîtier standard 20 daN contreplaqué extra plate avec contact d'attente, tension 24 ou 48 volts (puissance 0,6 W) MECALECTRO AC916ME27 ou 28
- Ventouse à rupture boîtier compact 20 daN contreplaqué articulée sans contact d'attente, tension 24 ou 48 volts (puissance 0,6 W) ISEO 379.742 ou 743
- Ventouse à rupture boîtier renforcé mural 20 daN contreplaqué fixe sans contact d'attente, tension 24 ou 48 volts (puissance 0,6 W) MECALECTRO AC916ME07 ou 08
- Ventouse à rupture boîtier renforcé sol 40 daN contreplaqué fixe sans contact d'attente, tension 24 ou 48 volts (puissance 0,6 W) MECALECTRO AC918ME07 ou 08
- Ventouse à rupture boîtier encastrable 20 daN contreplaqué extra plate sans contact d'attente, tension 24 ou 48 volts (puissance 0,6 W) MECALECTRO M10212 ou 22
- Ventouse à émission boîtier standard 20 daN contreplaqué articulée sans contact d'attente, tension 24 ou 48 volts (puissance 3 W) MECALECTRO AC912MD20 ou 21
- Ventouse à émission boîtier standard 20 daN contreplaqué articulée avec contact d'attente, tension 24 ou 48 volts (puissance 3 W) MECALECTRO AC918MD25 ou 26
- Support pour ventouse montage sol ou mural, fixe ou télescopique

BOITIER DE CONNEXION

- Anti-réarmement électrique avec bouton de réarmement TEC AUTOMATISME réf. 57732003400, MECALECTRO BR.02.03 ou BR.02.02 ou BR.01
- Anti-réarmement électrique sans bouton de réarmement (assuré par le SSI) MECALECTRO CR.02.02

CONTACT

- Contact à bille inox EFF EFF 10405-20

FINITION

- Rainures décoratives 2 faces (maximum 10 x 2 mm) selon standard JELD-WEN (autres modèles sur consultation)
- Revêtement stratifié ou placage bois jusqu'à 15/10^{ème} d'épaisseur
- Inserts décoratifs PVC finition noir ou finition inox sur porte stratifié 2 faces selon standard JELD-WEN
- Plaque de protection 1 ou 2 faces PVC (toute hauteur possible) ép. 2 mm réf. Acrovyn ou Décochoc ; acier inoxydable ép. 1 mm (largeur maxi 300 mm) ; aluminium ép. 1,5 mm (largeur maxi 300 mm)

OCULUS

- Parcloses bois : forme, quantité et dimensions
- Parcloses inox : circulaire Ø 355 mm : quantité
- Parcloses métallique Anémostat : forme, quantité et dimensions

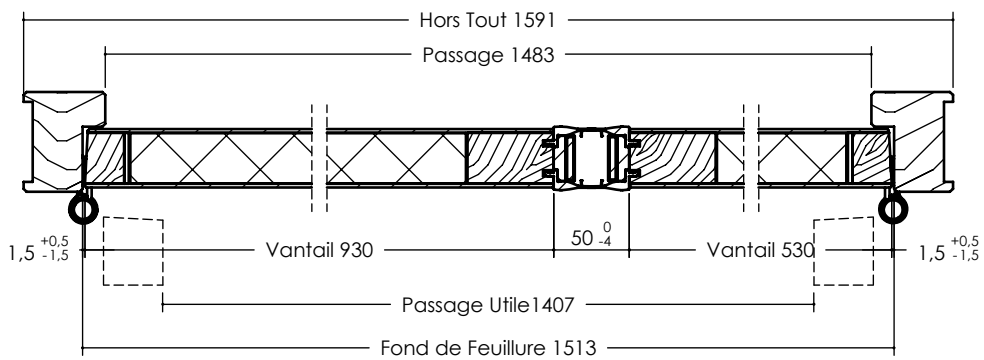
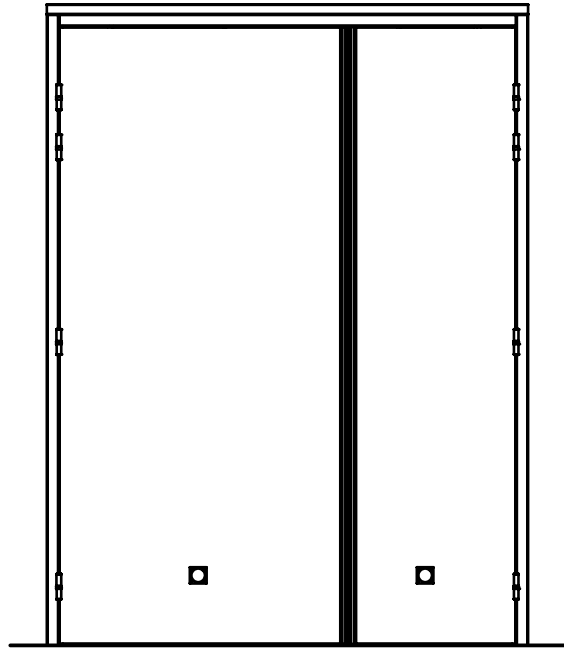
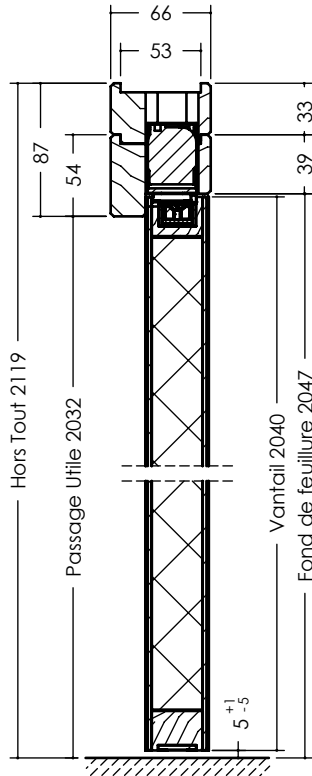
Cf. Dessins Techniques Oculus

Document non contractuel - Seuls nos PV sont garants de la performance du produit. FT - DAS SA E130 & E30 - 2V ventouses & ferme-portes encastrés - n° 3293 - 26/02/2024.

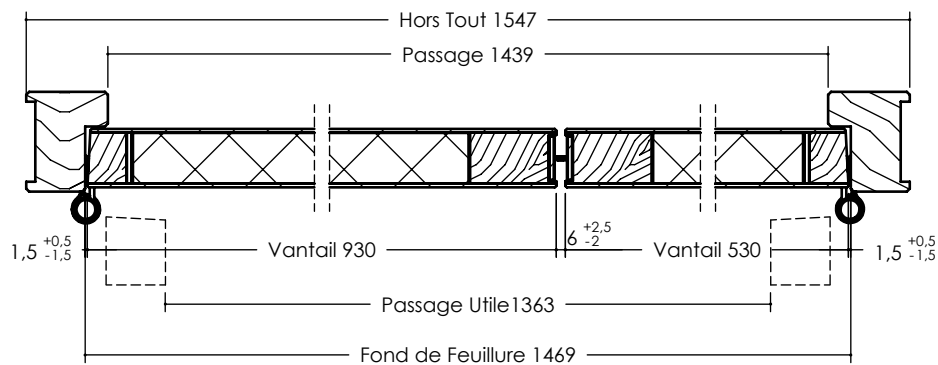
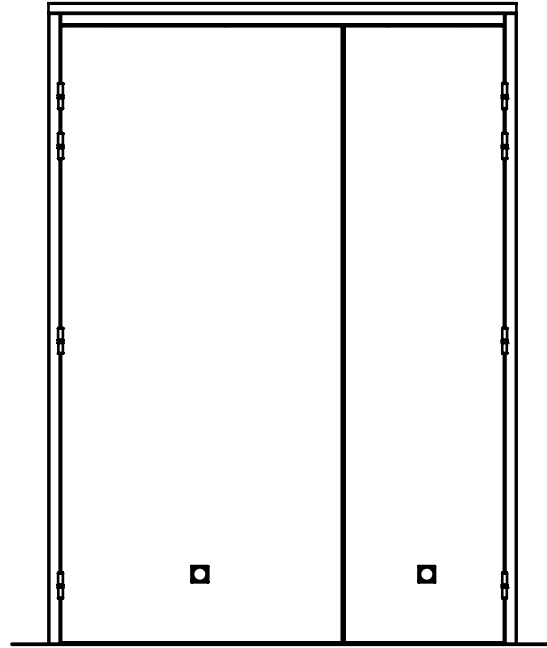
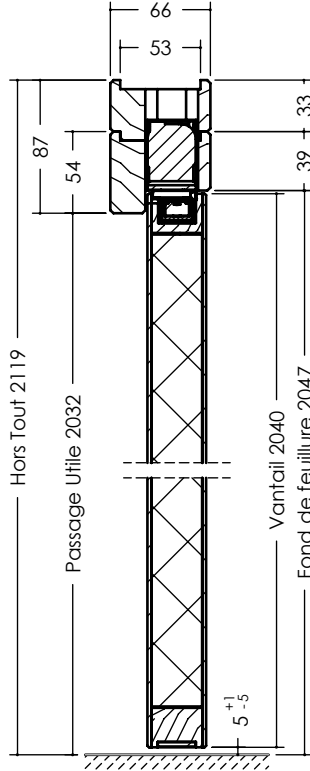


La liste de nos produits Certifiés PEFC™ est disponible sur www.jeld-wen.fr

Vantail épaisseur 40 mm
référence DAS 30 SA ET



Vantail épaisseur 40 mm
référence DAS 30 SA ET





Vantail épaisseur 40 mm
Référence DAS 30 SA ET

