

Aquarelle

Portes anti-bactériennes
insensibles à l'eau



ellipse by TLP

Battantes, pliantes, coulissantes, ou va et vient, les portes Aquarelles résistent à l'eau et aux bactéries.

Équipant souvent les pièces d'eau dans un environnement sanitaire sensible, les portes Aquarelle résistent à l'humidité et aux projections d'eau.

Composées de produits inaltérables: cadre en PVC, ame en mousse PU classée M1, parements en stratifié compact traité antibactérien, avec ferrures en inox, elles répondent aux contraintes d'hygiène les plus exigeantes.

Conformes à la Norme NF EN 16580
PV FCBA N° 404/16/116-1



Aquarelle

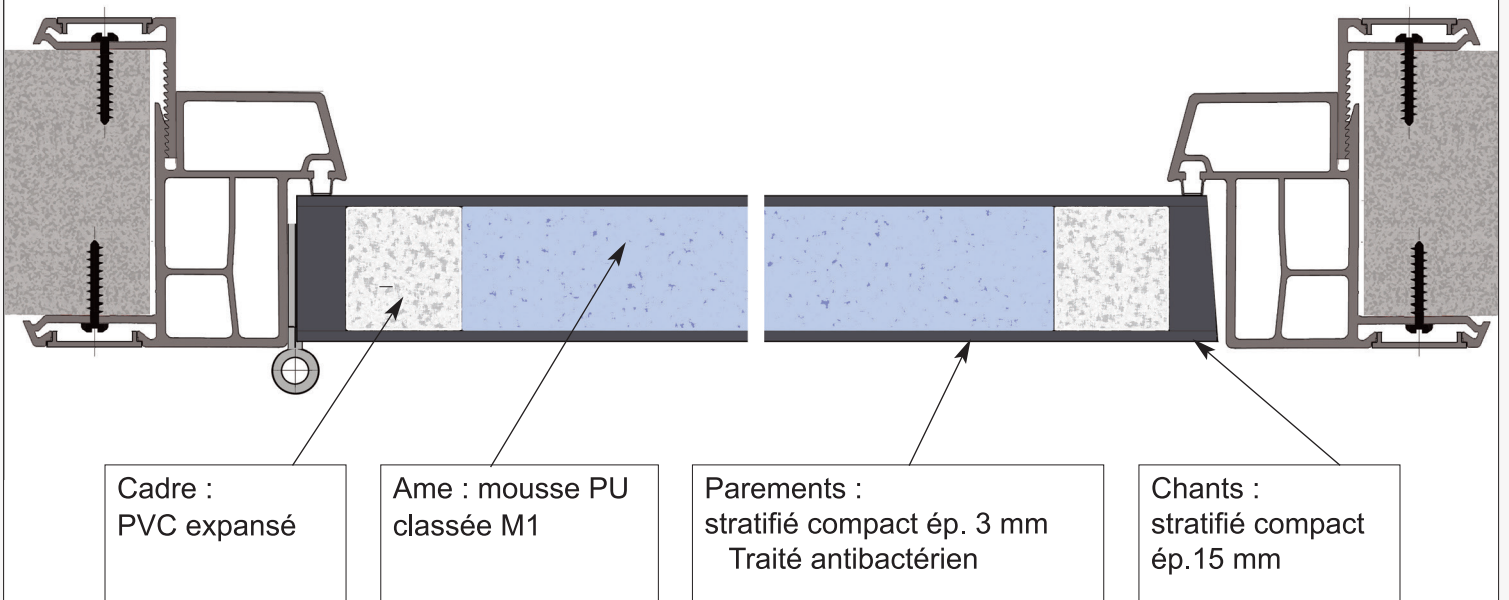




Portes Aquarelle composition

Des composants inaltérables à l'eau, collés à la colle thermo fusible PU Hot melt.

Exemple
sur huisserie PVC



Huisseries PVC Pour ambiances humides

Résistantes à l'eau et d'entretien facile, les huisseries en PVC ne craignent pas la corrosion.

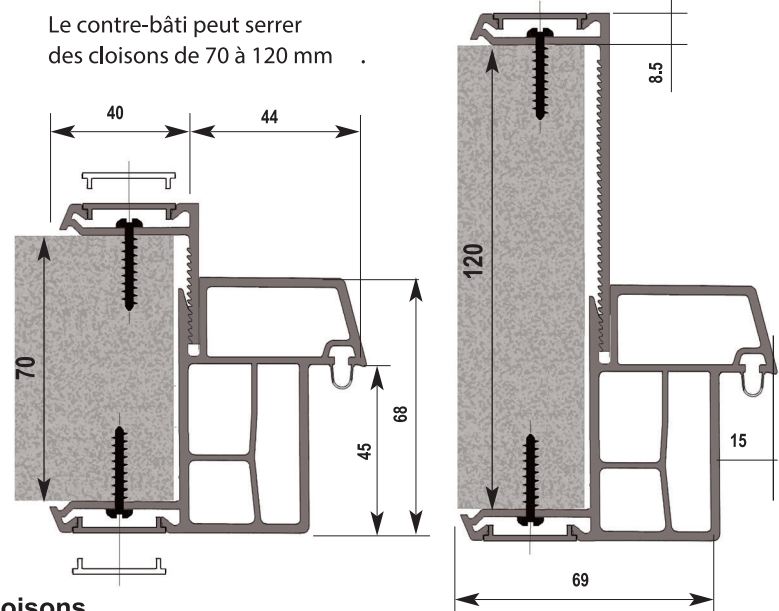
Conçues selon le principe bâti/contre-bâti elles sont solidement fixées par vissage de part et d'autre de la cloison; la finition est assurée par une baguette emboîtée dans le profil.

Coloris unique Blanc rocaille RAL 9018

Dimensions des BP sur huisseries PVC (voir page 10-11)

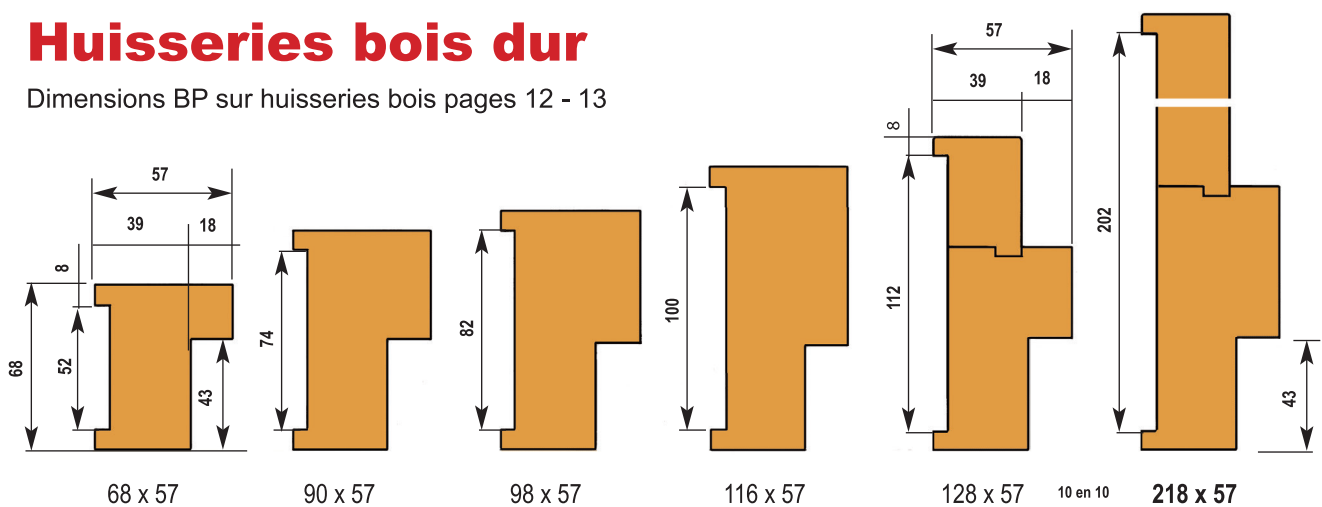
Important : bien noter les réservations cloisons

Le contre-bâti peut serrer des cloisons de 70 à 120 mm .



Huisseries bois dur

Dimensions BP sur huisseries bois pages 12 - 13

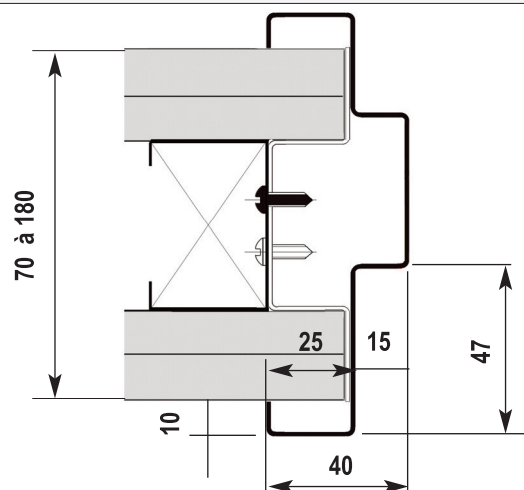


Huisseries métalliques

Apprécées pour leur robustesse, ces huisseries sont protégées par une couche primaire de pré-peinture efficace traitée par cataphorese.

Pour murs rigides, béton ou maçonnés ou cloisons souples validées EI60 épaisseur minimum 100mm

Dimensions des BP huis. métal. pages 14/15

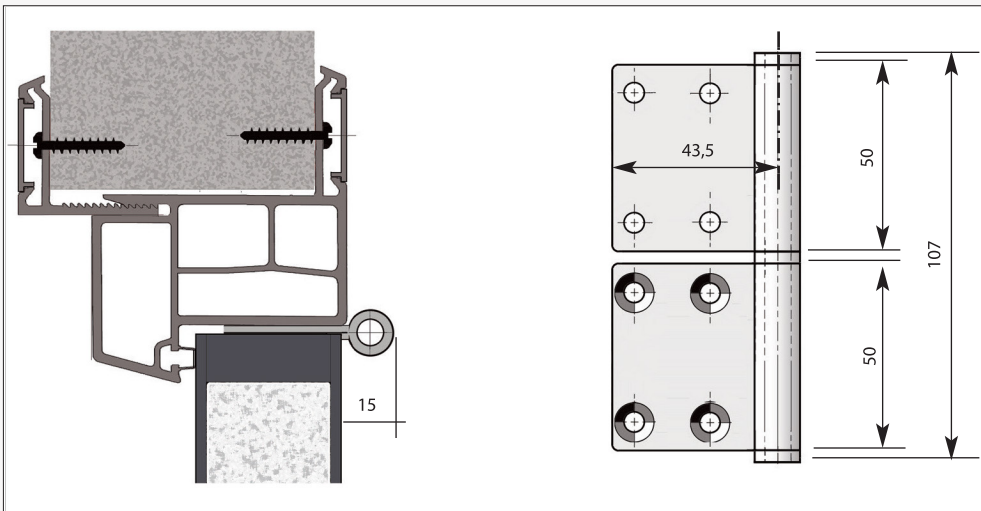


Paumelles

Les paumelles sont de préférence fournies en INOX 316L (130x86) sur huisseries bois ou PVC.

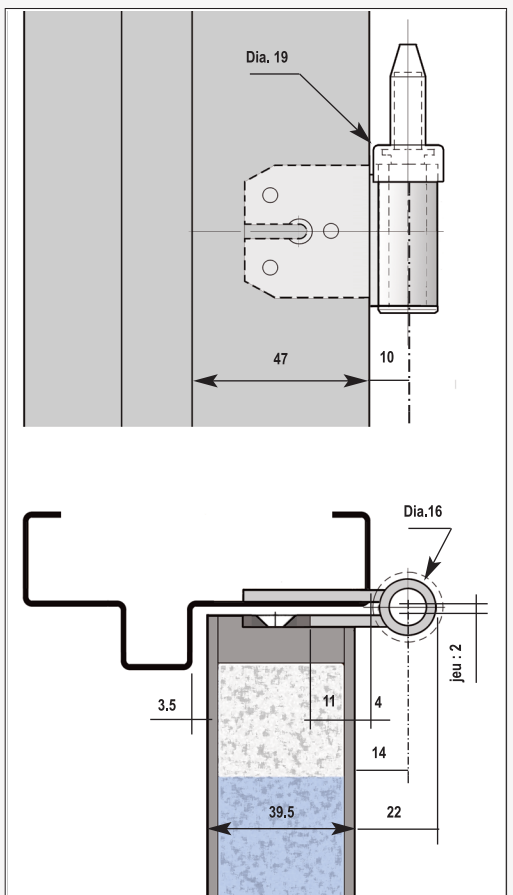
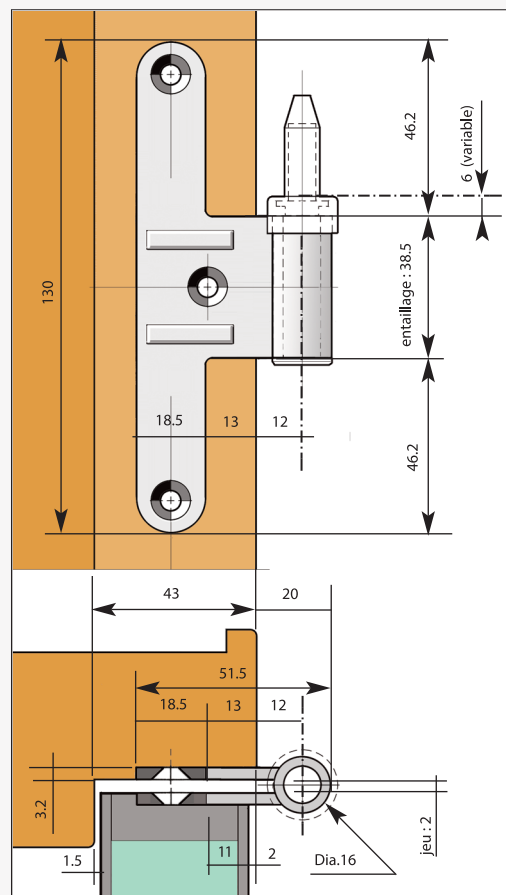
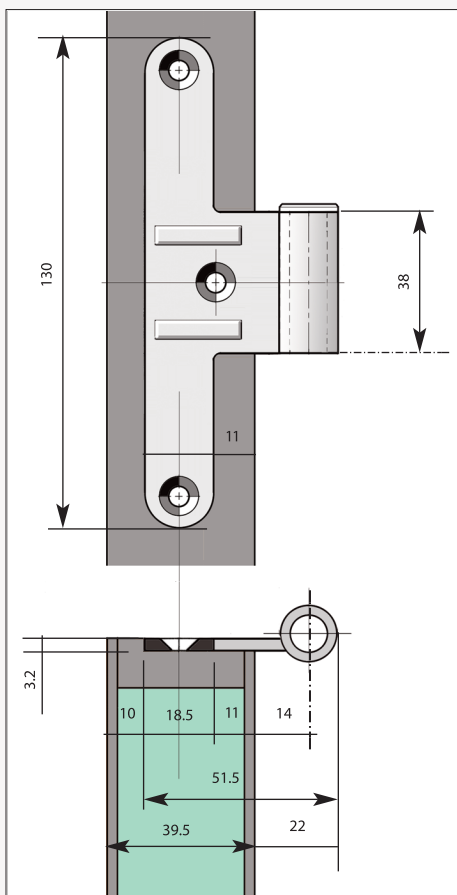
Soit 3 paumelles pour les portes jusqu'à 830 et 4 paumelles à partir de 930.

Les paumelles sur huisserie PVC sont en inox soit 3 pour toutes les portes.

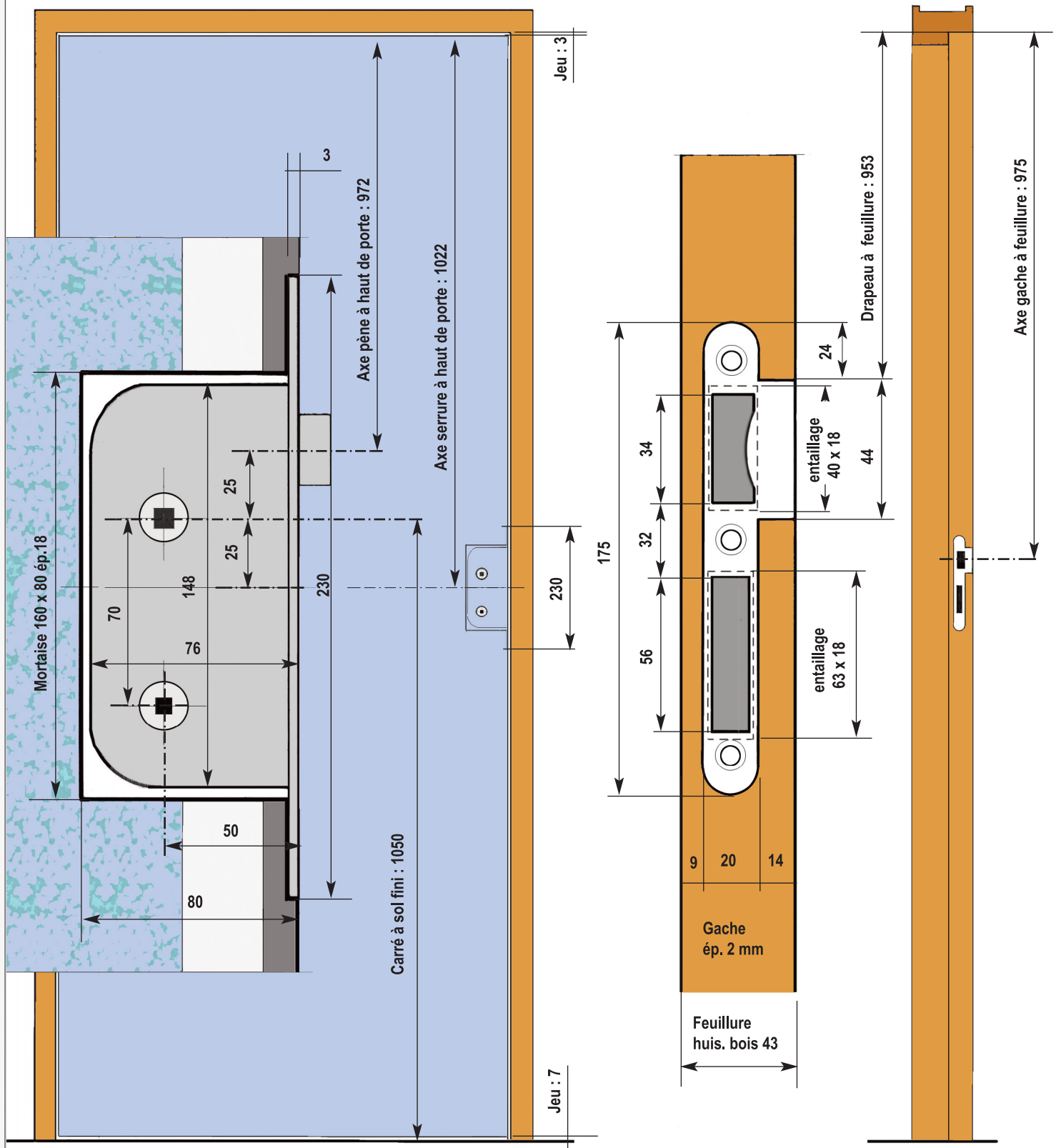


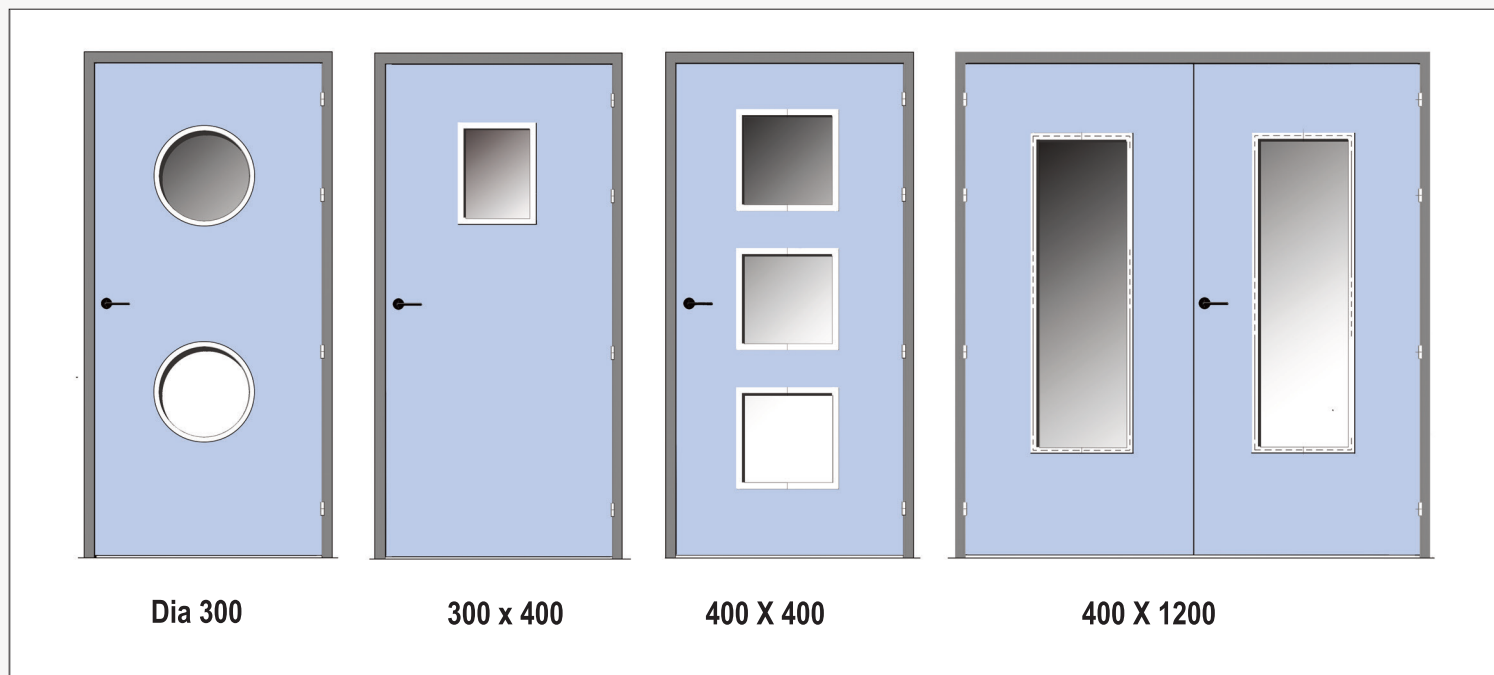
Paumelles acier INOX
107 x 87
pour montage
sur huisserie PVC

Paumelles universelles 130 x 86 acier protection Zn ou acier INOX



Serrure têteière et gâche inox





Oculi parclozes inox

sections page suivante

Verre non feu : feuilleté 33/2
épaisseur 7 mm

Rond : diamètre 300 mm

Carrés :

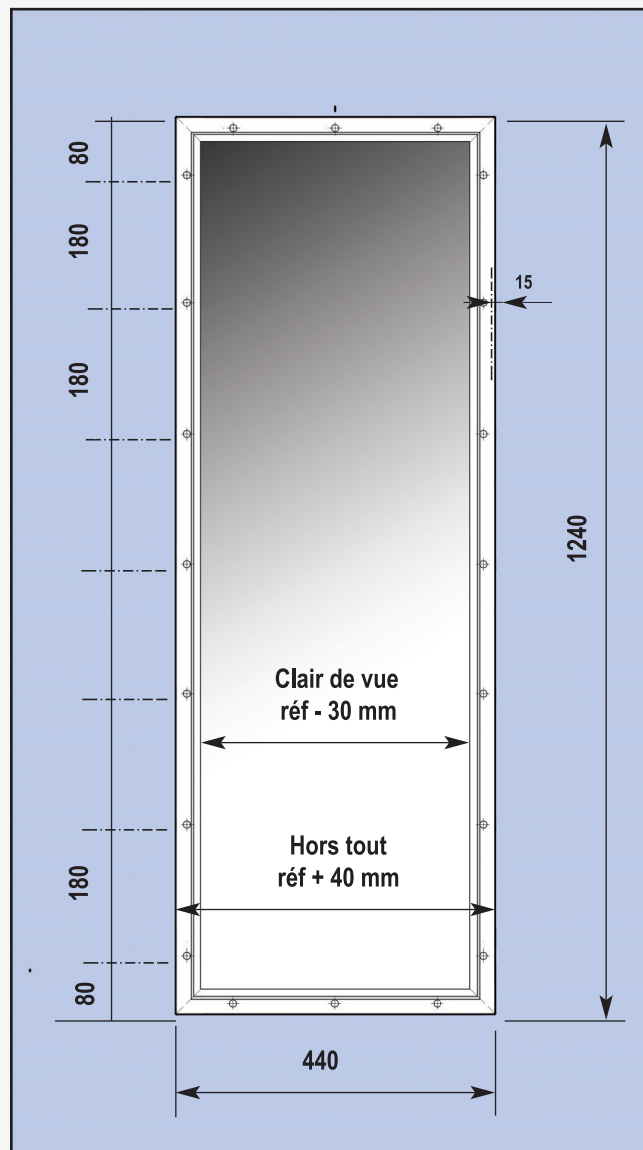
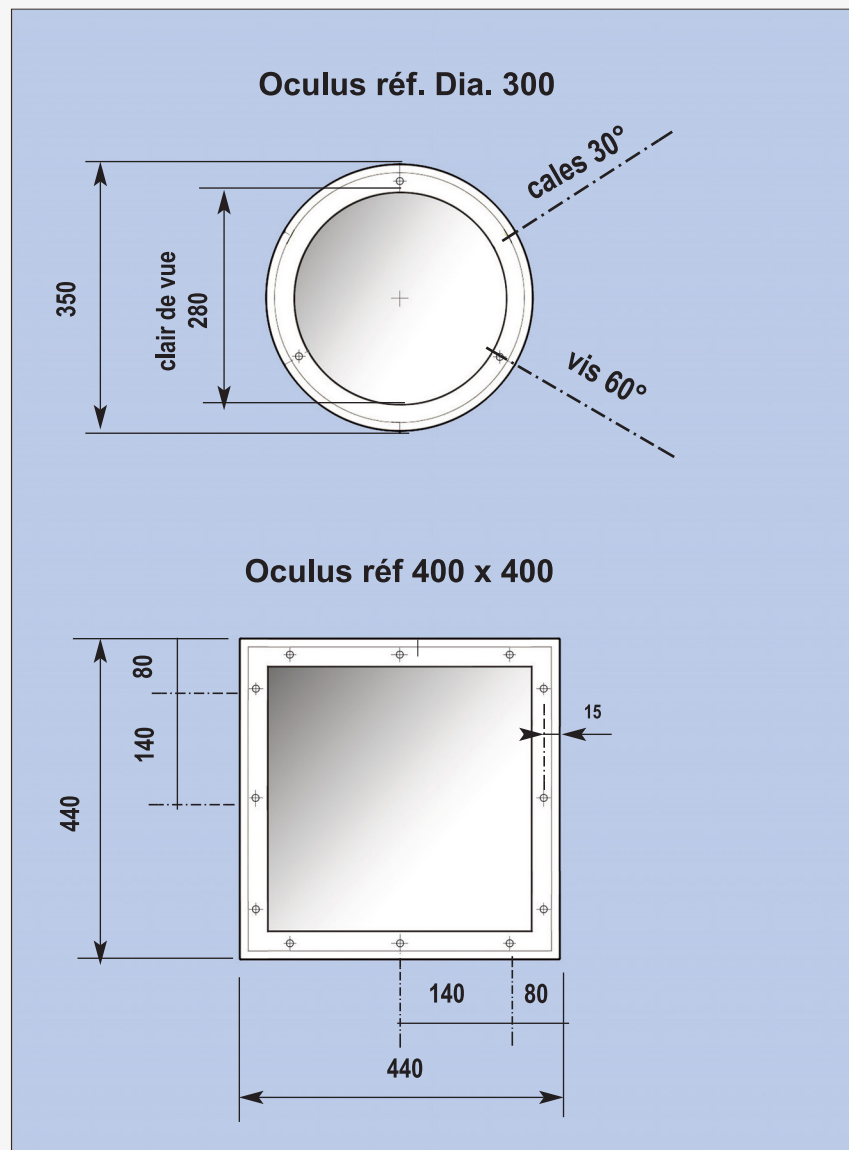
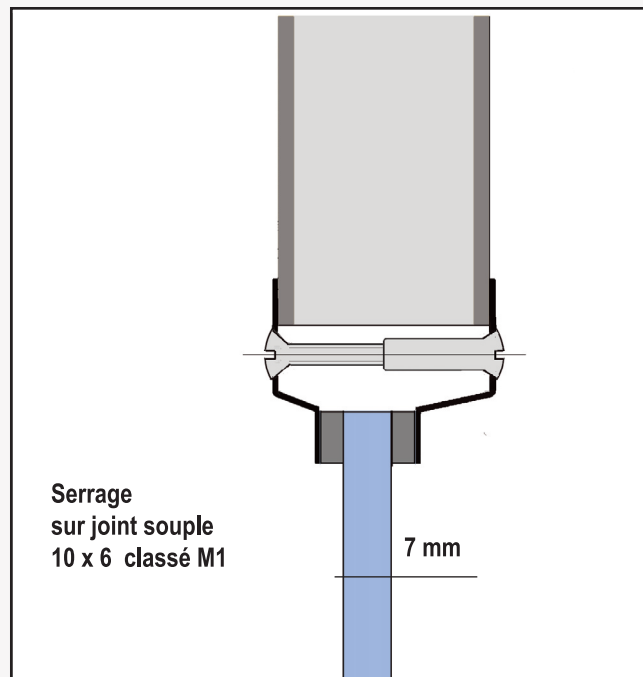
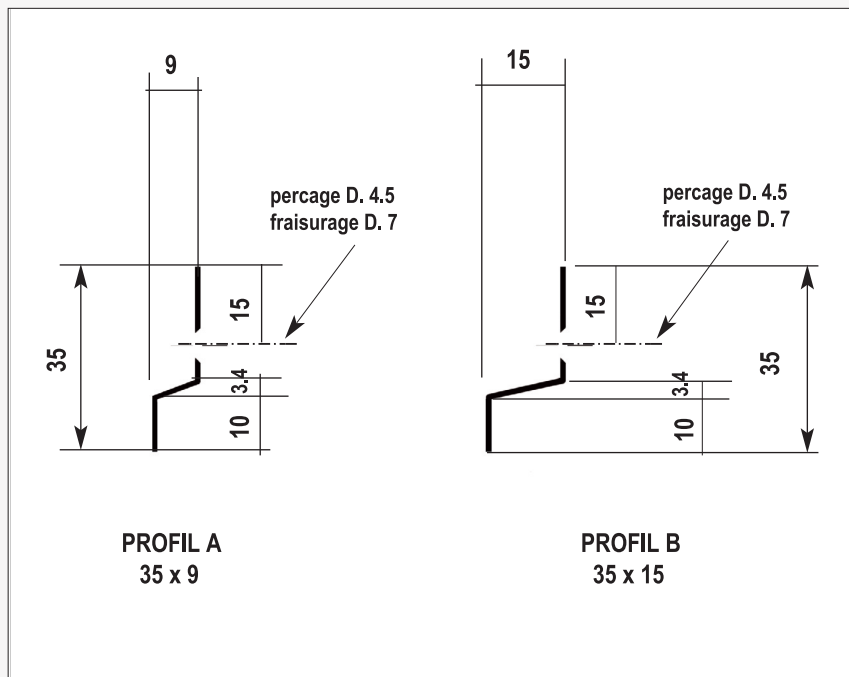
300 x 300
400 x 400

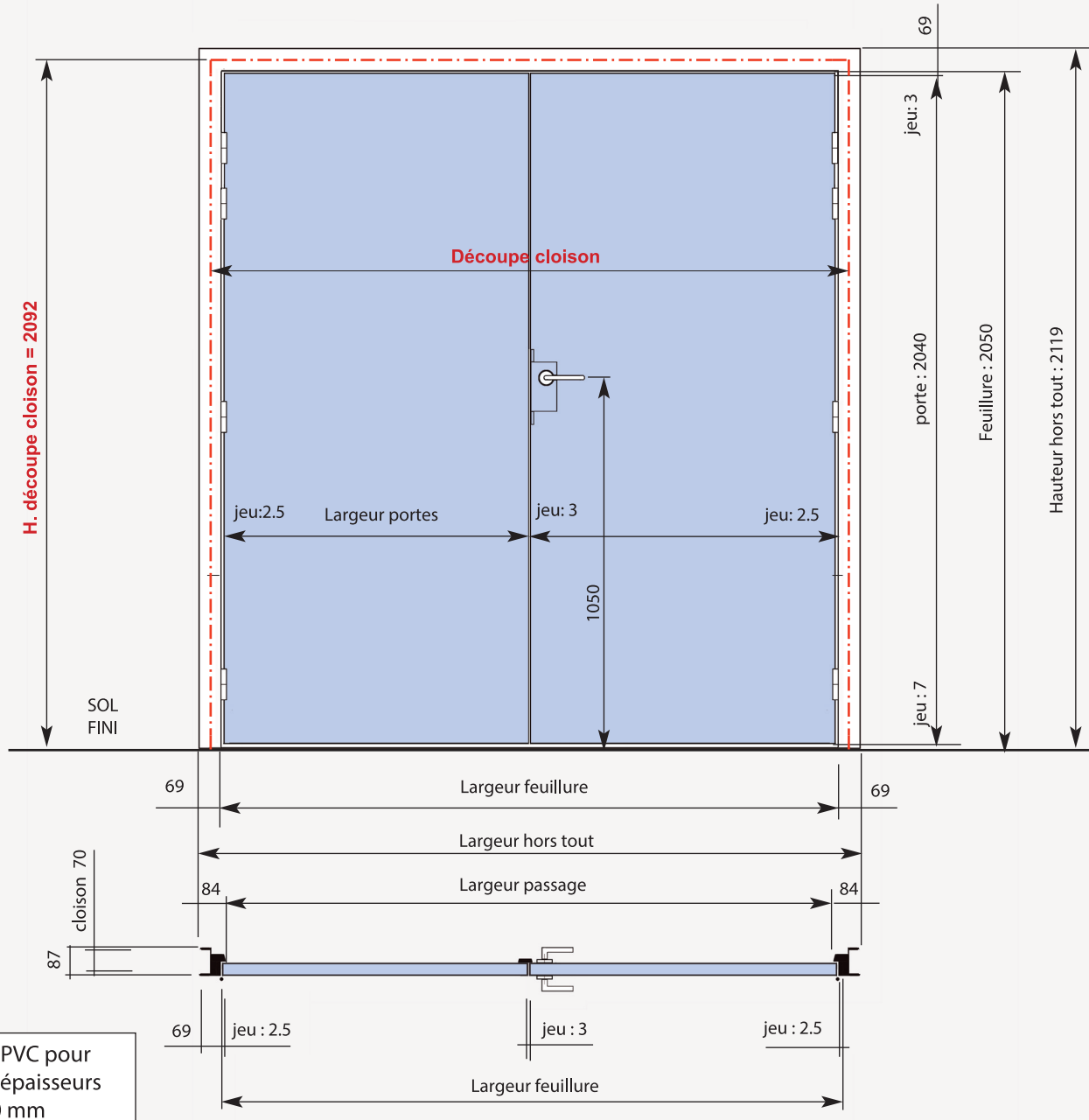
Rectangulaires :

300 x 400
300 x 1200
400 x 1200

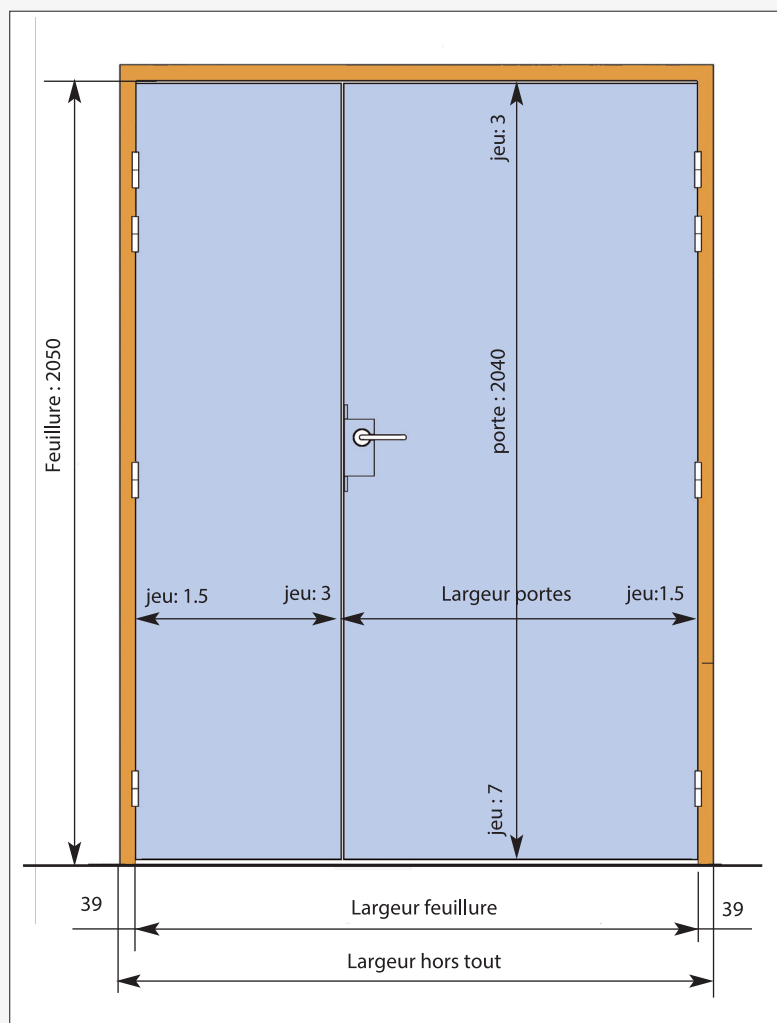
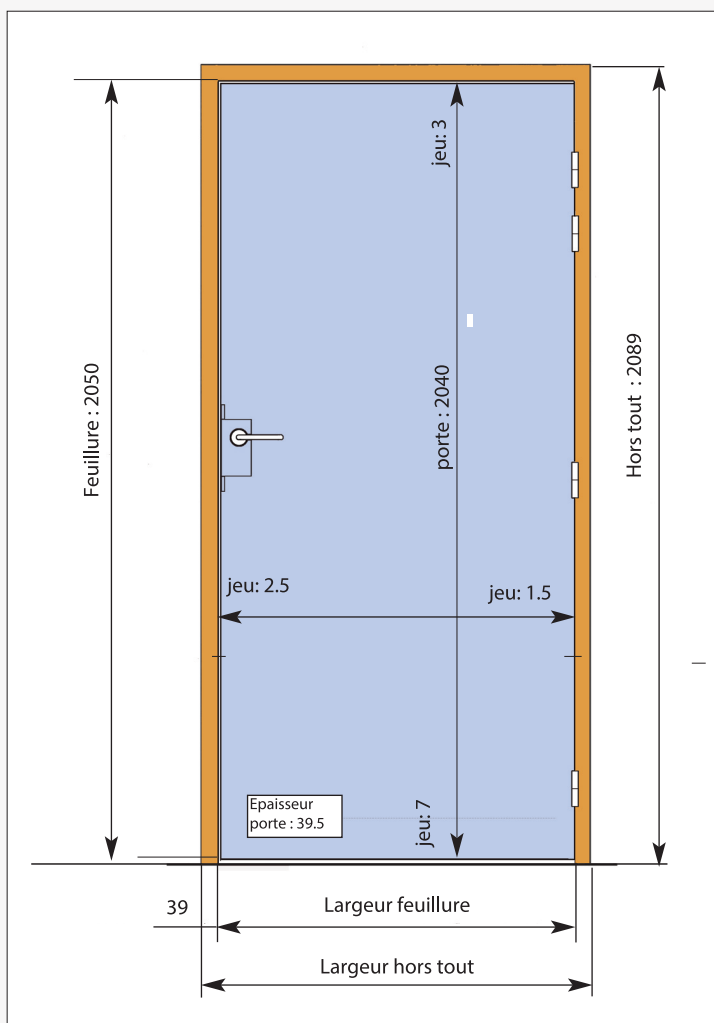
Clair de vue : réf - 20 mm

Hors tout : réf + 50 mm

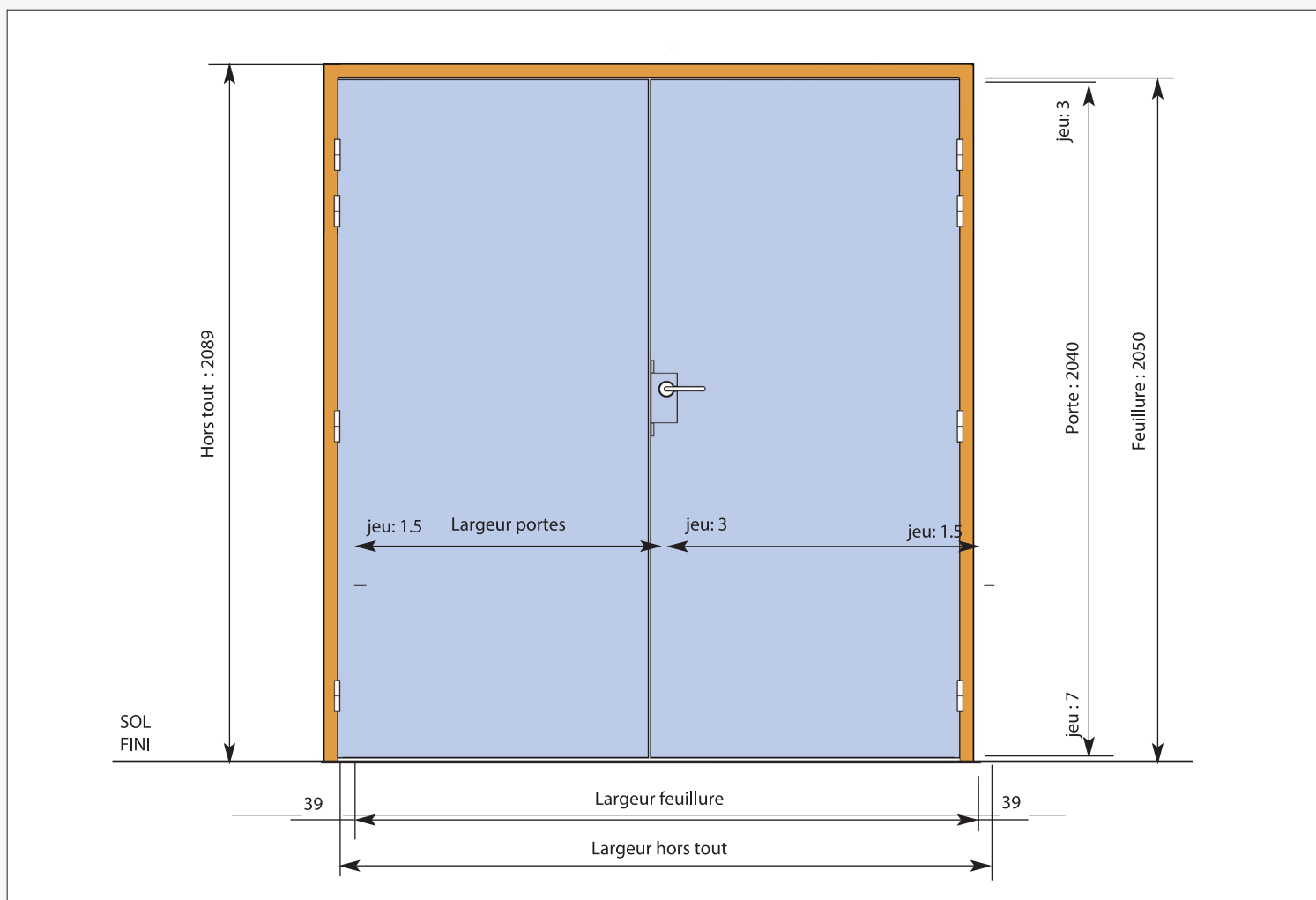




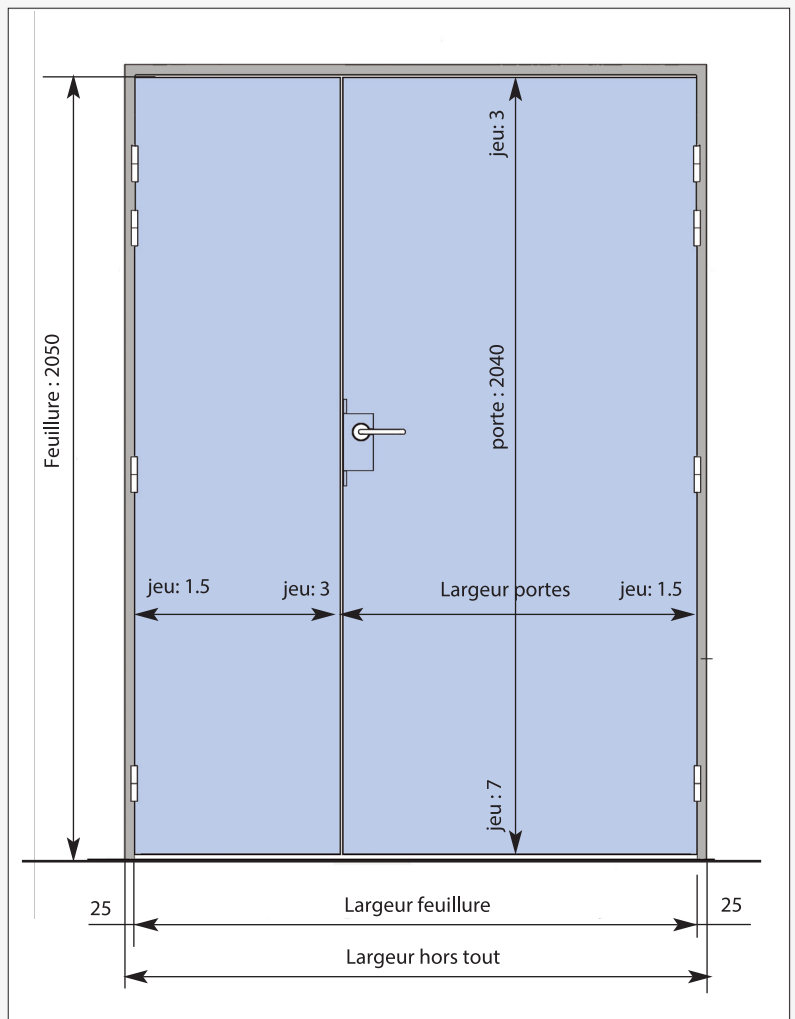
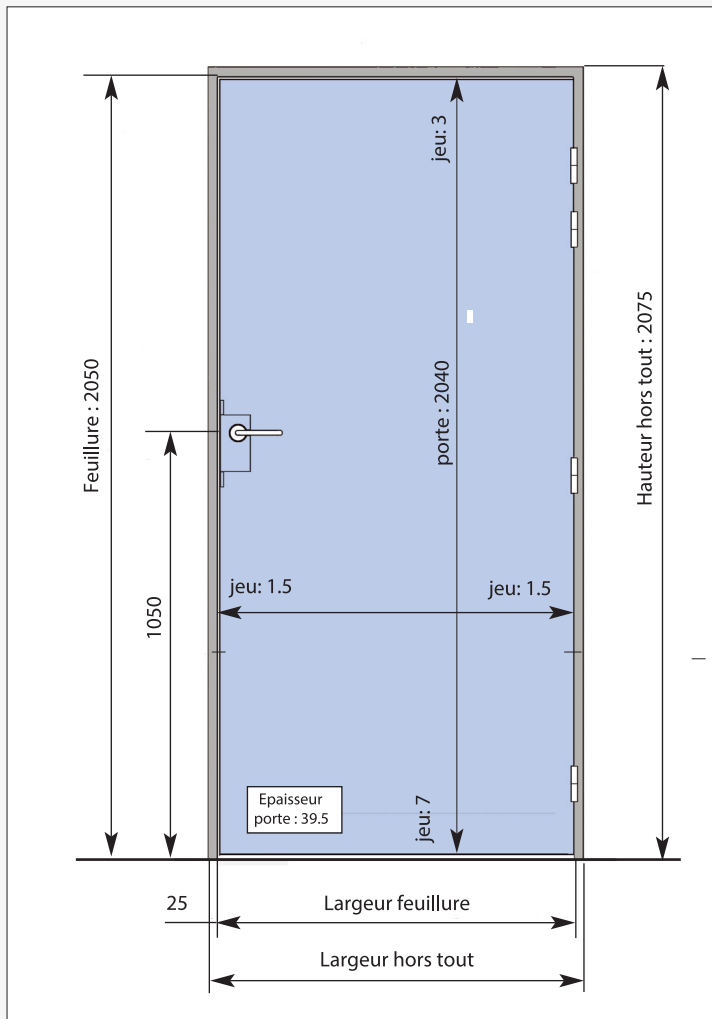
Référence	1400 vantaux égaux	1600	1800
Largeur porte	730 + 730	830 + 830	930 + 930
Largeur fond de feuillure	1468	1668	1868
Largeur passage	1436	1636	1836
L. hors tout huisserie PVC	1606	1806	2006
Largeur découpe cloison	1550	1750	1950



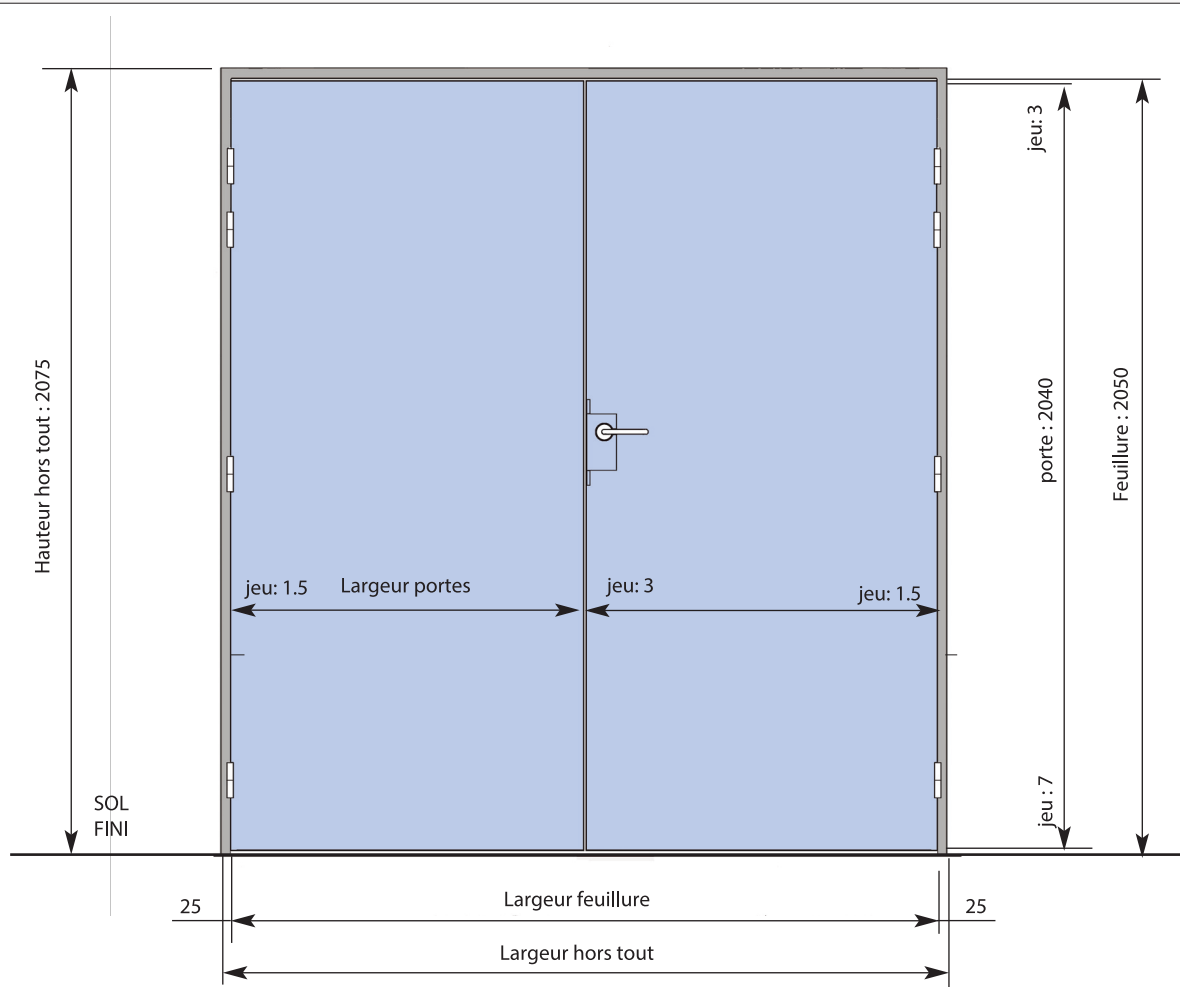
Référence	700	800	900	1200	1200 v.tiercés	1400 v.tiercés
Largeur porte	730	830	930	1230	330 + 930	530 + 930
Largeur fond de feuillure	734	834	934	1234	1266	1466
Largeur passage	700	800	900	1200	1230	1430
Hors tout huisserie bois	812	912	1012	1312	1344	1544



Référence	1400 vantaux égaux	1600	1800
Largeur porte	730 + 730	830 + 830	930 + 930
Largeur fond de feuillure	1466	1666	1866
Largeur passage	1430	1630	1830
Hors tout huisserie bois	1544	1744	1944



Référence	700	800	900	1200	1200 v.tiercés	1400 v.tiercés
Largeur porte	730	830	930	1230	330 + 930	530 + 930
Largeur fond de feuillure	733	833	933	1233	1266	1466
Largeur passage	703	803	903	1203	1236	1436
Hors tout huisserie métallique	783	883	983	1383	1316	1516



Référence	1400 vantaux égaux	1600	1800
Largeur porte	730 + 730	830 + 830	930 + 930
Largeur fond de feuillure	1466	1666	1866
Largeur passage	1436	1636	1836
Hors tout huisserie métallique	1516	1716	1916

AQUARELLE

Portes légères, résistantes, hygiéniques, hydrofuges, coupe-feu, acoustiques et esthétiques

Composées principalement de stratifié compact, les portes AQUARELLE sont à la fois légères et résistantes. Elles offrent une large palette de couleurs et une gamme complète de prestations techniques, adaptées à de nombreux types d'ouvertures.

Les portes AQUARELLE sont conçues dans une démarche respectueuse de l'environnement : Sans bois, elles contribuent à la préservation des forêts. Le papier kraft utilisé dans le stratifié provient en partie de papiers et cartons recyclés, et ce stratifié est certifié biosourcé à 66 %. Les portes réformées, chutes et déchets de fabrication sont triés, recyclés, et valorisés en énergie. Légères, résistantes et durables, leur longue durée de vie limite les besoins en renouvellement. Un choix durable, sans compromis sur la qualité.

Portes Battantes

AQUARELLE

Hydrofuges



AQUA FEU

Hydrofuges
Coupe Feu Ei 30



AQUA SON

Hydrofuges
Coupe Feu Ei 30
Acoustiques



AQUA SWING

Va et vient
Hydrofuges
Coupe Feu Ei 30



Portes Coulissantes

AQUA SLIDE

Hydrofuges



Portes Pliantes

AQUA ESA

Hydrofuges



AQUA EDA

Va et vient
Hydrofuges



Hydrofuges conformes à la Norme NF EN 16580 - PV FCBA N° 404/16/116-1 / Conformes aux PV FEU : Laboratoire EFECTIS
PV Acoustique et Résistance aux chocs : Laboratoire FCBA - nous consulter

Documents non contractuels - tous droits de modifications ou d'annulation réservés à la Sté Portes Ellipse - Siret 542 016 662 00042