

EDA

Portes pliantes, double action

Gain de place, hygiéniques, ergonomiques



ellipse by TLP

Portes pliantes Ellipse double action, accessibilité PMR, hygiène.

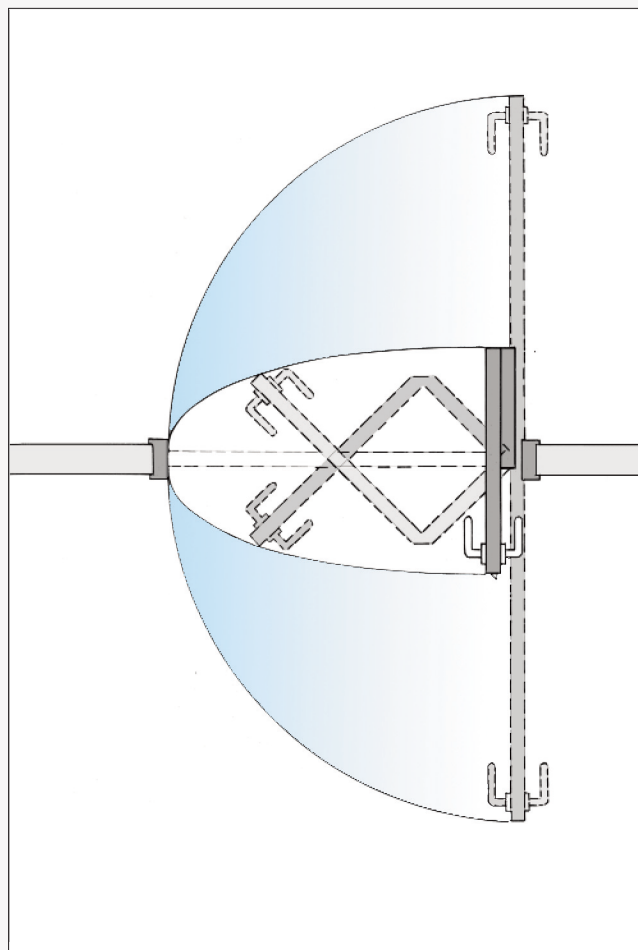
Les portes pliantes EDA, à mouvement va-et-vient, sont conçues pour améliorer l'accessibilité aux PMR dans l'habitat ou les établissements spécialisés.

En se repliant sur elles-mêmes et dans les deux sens, ces portes libèrent les deux tiers de l'espace dévolu au débattement des portes de grande largeur de passage.

Proposées en plusieurs finitions, elles sont recommandées en version **AQUARELLE**, plus hygiéniques, résistantes à l'eau et aux bactéries, car composées de produits inaltérables :
parements: strat.compact antibactérien 3 mm
cadre PVC plus alèses strat.compact ép.15 mm
âme : mousse PU classée M1.

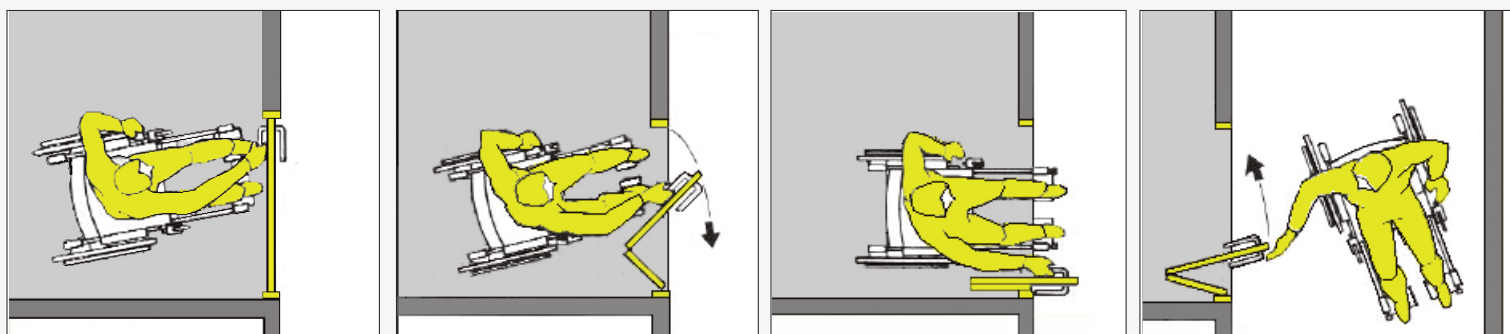
conformes à la Norme NF 16850
PV FCBA N° 404/16/116-1

NB. ces portes ne sont pas classées feu ou acoustique.



Ergonomie

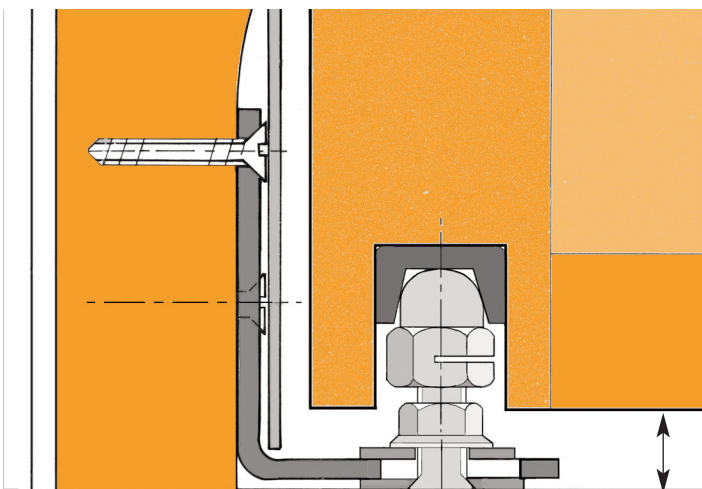
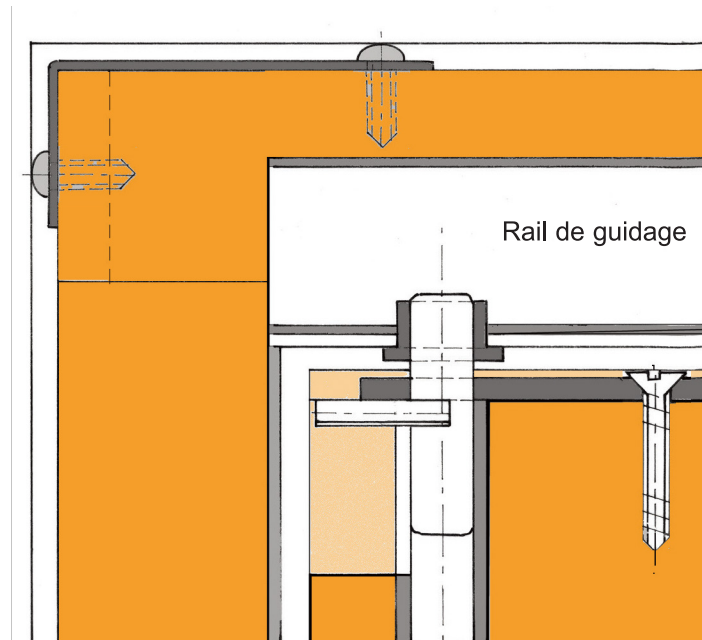
Fonctionnelles et sans danger de pincement, les portes EDA combinent la fonction va-et-vient à un mouvement elliptique particulièrement bien adapté, elles offrent une grande facilité de manoeuvre quelque soit le sens d'ouverture demandé.





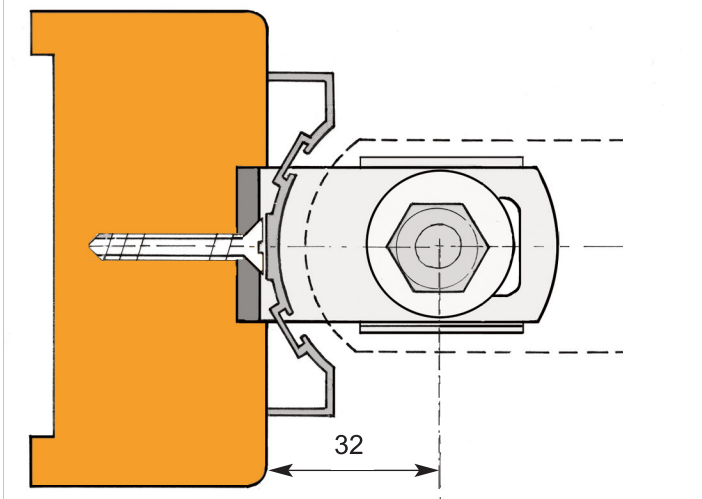
Hôpital d'Auckland Nouvelle Zélande
500 portes EDA



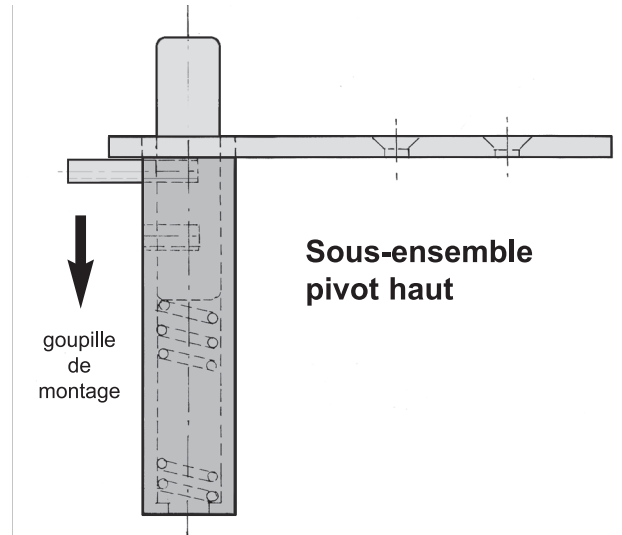


NIVEAU SOL FINI

Jeu sous la porte = 15

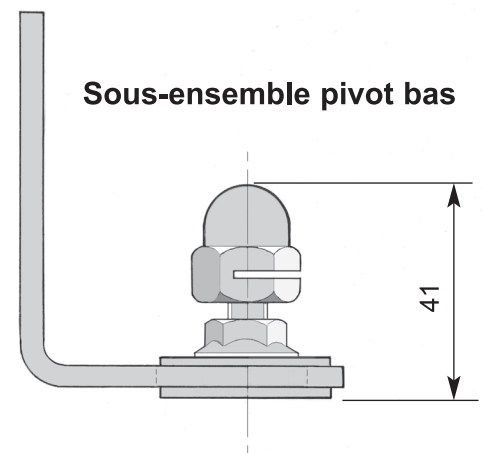


32



Sous-ensemble pivot haut

goupille de montage



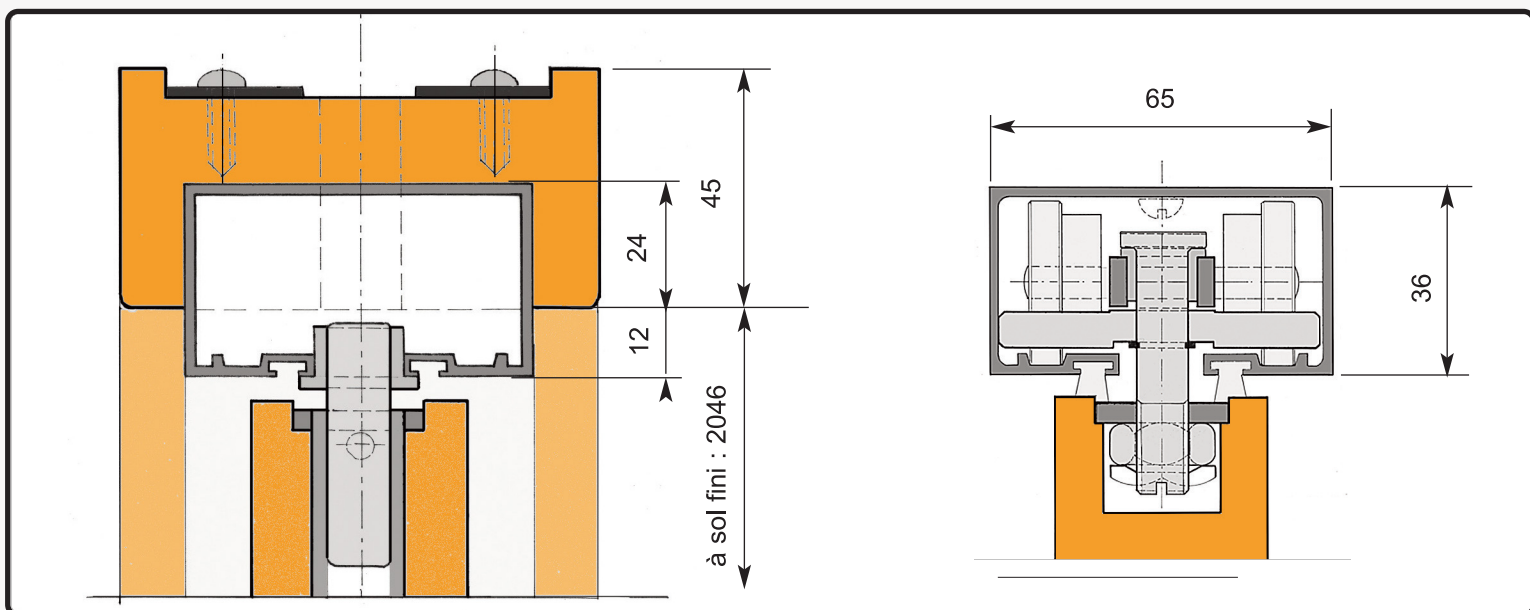
Sous-ensemble pivot bas

41

Pivots haut et bas

Les portes EDA tournent sur deux pivots, le pivot haut, fixé dans le rail, est amovible pour permettre de monter et démonter facilement la porte.

Le pivot bas est fixé au pied de l'huissier sans encastrement au sol. Il offre des possibilités de réglages en hauteur, largeur et épaisseur, pour corriger d'éventuels faux-aplombs; il est important de ne pas noyer ces réglages dans les revêtements de sol en respectant bien la hauteur de fond de feuillure. De même le pivot bas doit être posé en appui sur le sol fini. (voir page suivante).



Guidage encastré & monture de suspension

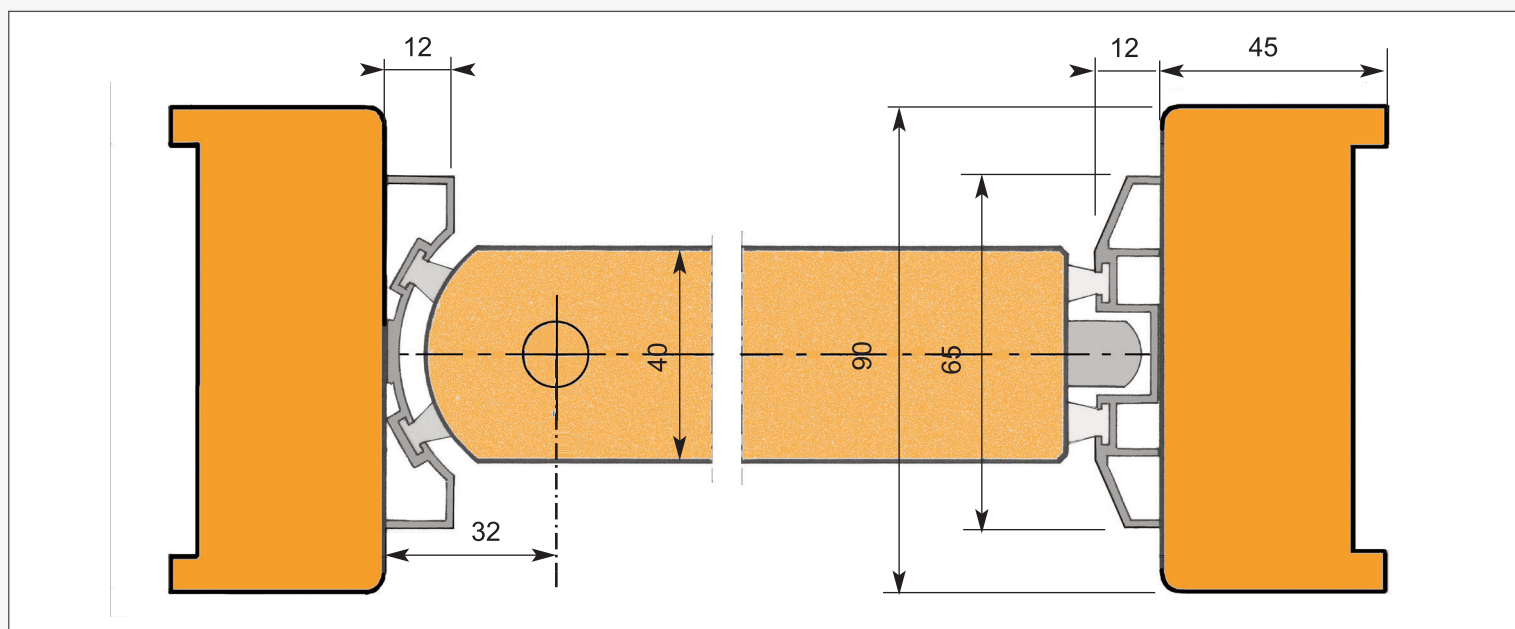
Les portes EDA sont suspendues à une monture de roulement très robuste, équipée de cinq roulettes dont une très large qui assure le guidage latéral du mouvement.

L'ensemble circule en douceur à l'intérieur d'un rail tubulaire en profil d'aluminium qui est encastré partiellement dans la traverse de l'huissierie pour parfaire l'encadrement régulier de la porte.

Encadrement aluminium

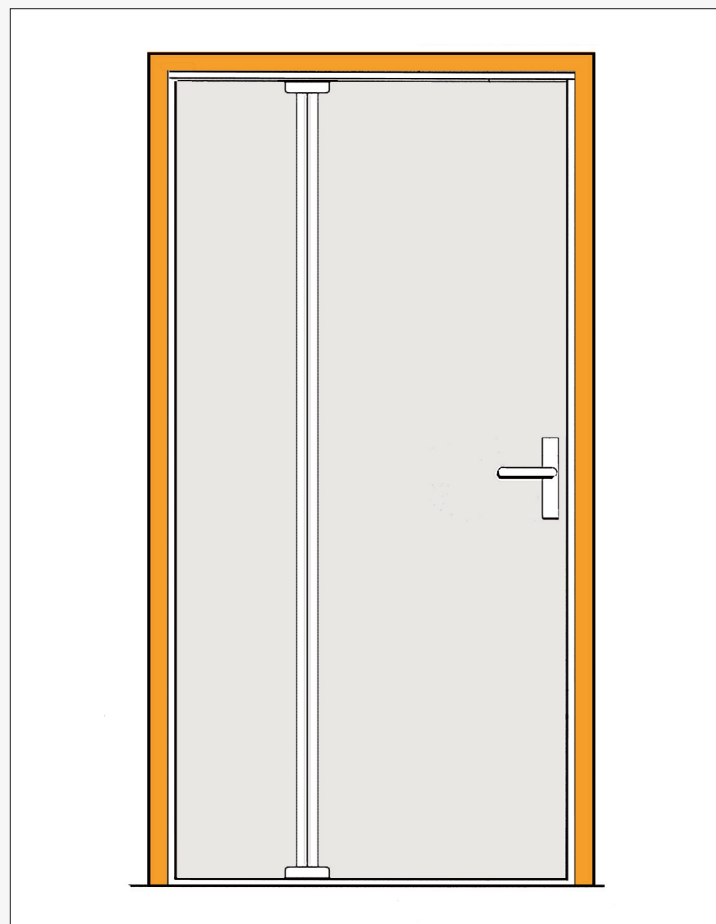
L'étanchéité au pourtour de la porte est garantie par un double joint-brosse monté sur des profilés en aluminium qui apportent une finition harmonieuse à l'ensemble du bloc-porte.

Ainsi côté pivots, le montant d'huissierie est habillé d'un profilé en arrondi concentrique au pivotement, ce qui offre l'avantage de prévenir les risques de pincement ; et côté serrure, le profil présente une légère pente pour faciliter le glissement du pêne vers son empennage.



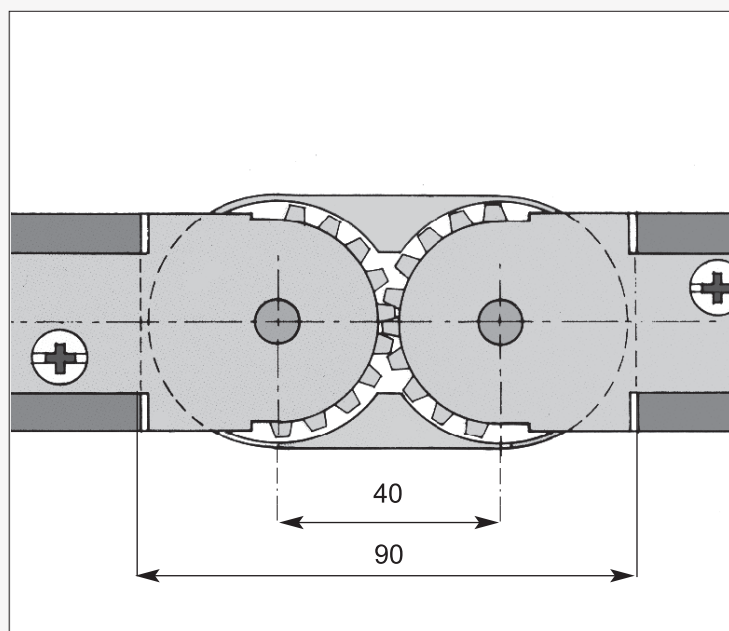
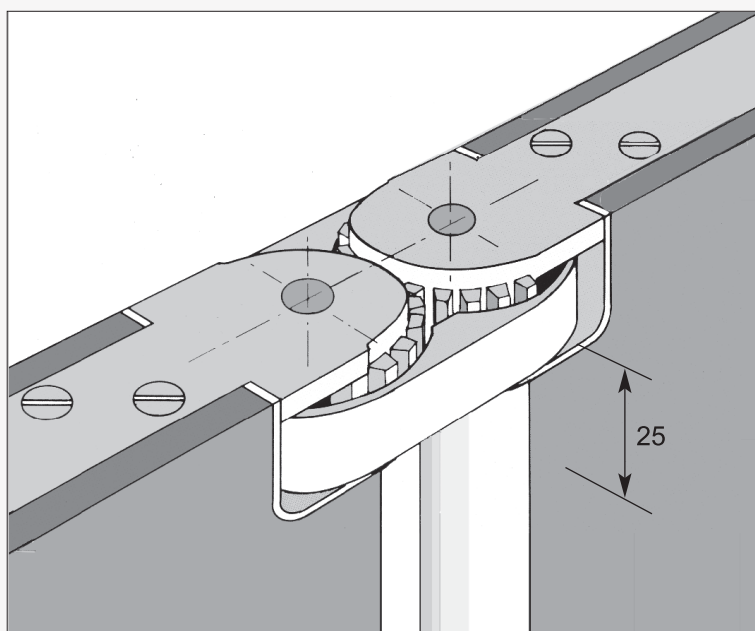
Charnières double action

La fonction va et vient est obtenue grâce à deux charnières fixées sur les chants haut et bas de la porte.



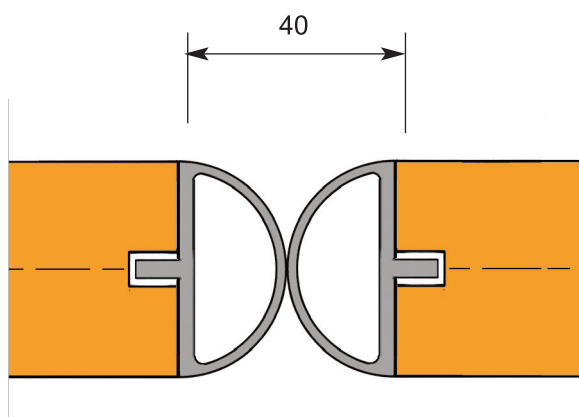
Esthétiques et caractéristiques de la fonction de repliement, ces charnières permettent de replier les vantaux des portes EDA sur 180° dans les deux sens; elles maintiennent les mouvements de la porte en symétrie quelque soit le sens d'ouverture.

Réalisées en fonderie avec un alliage cuivre-aluminium et une finition nickelée, elles forment des ensembles très robustes capables de résister aux chocs.



Joint anti pince doigts

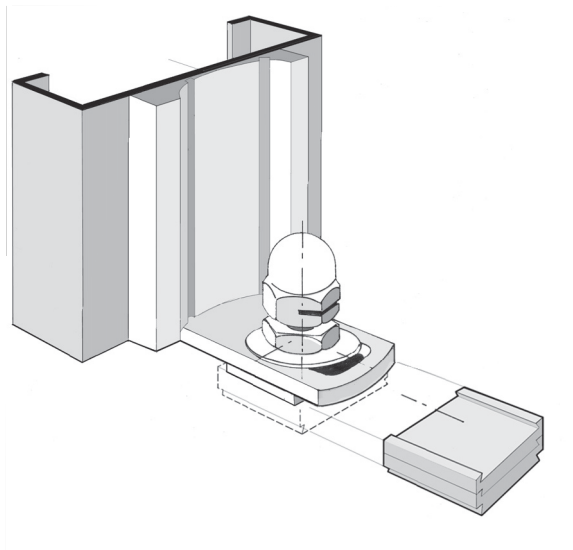
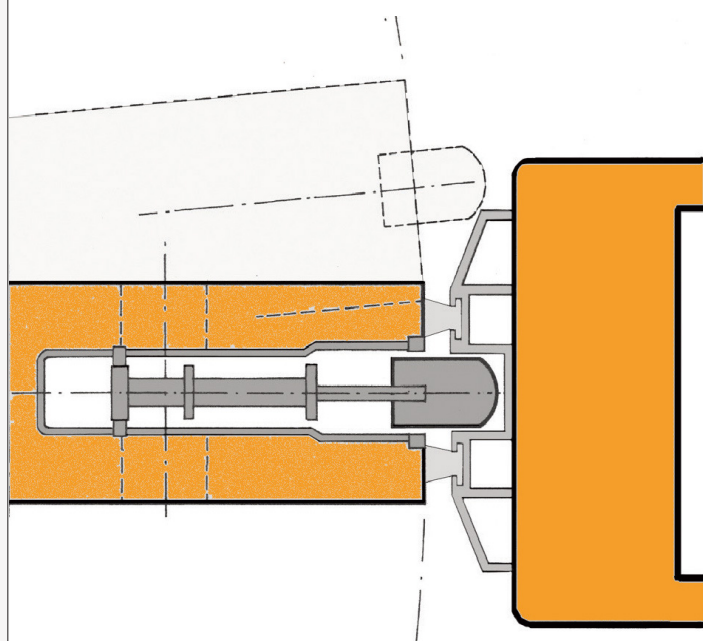
Entre les vantaux la sécurité anti-pince-doigts est assurée par deux joints souples dont la forme demi-ronde accompagne le mouvement de repliement de la porte.



Serrure

Les serrures des portes EDA comportent un pêne spécial, profilé en arrondi pour répondre à la fonction va-et-vient. Les portes sont donc équipées d'origine d'une serrure BDCC ou BDC à la demande.

réf BRICARD N° 951705



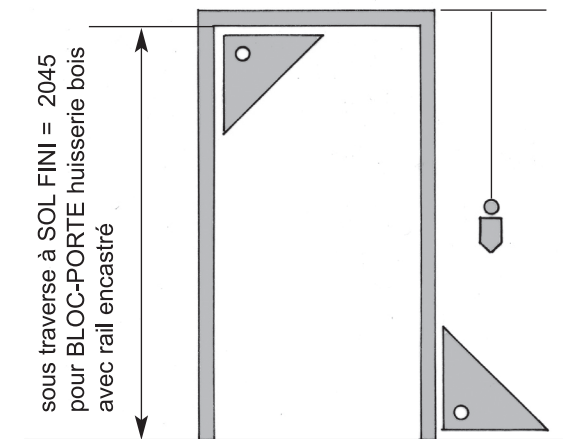
Hauteur feuillure et cales d'épaisseur

Les portes EDA tournent en appui sur un pivot ; il est donc indispensable de faire reposer ce pivot sur le sol fini en respectant bien la hauteur de baie libre : 2045 (rail encastré) ou 2050 (rail en applique).

Cependant pour certains cas de portes détalonnées (plus de 15 mm), le pivot se trouvant suspendu au montant de l'huissierie, nous pouvons fournir des cales en PVC à glisser sous le pivot qui rattraperont l'appui.

Ces cales de 3 et 4 mm d'épaisseur se superposent par modules de 1 mm, pour des hauteurs variables allant de 3 à 21 mm par jeu. (nous consulter).

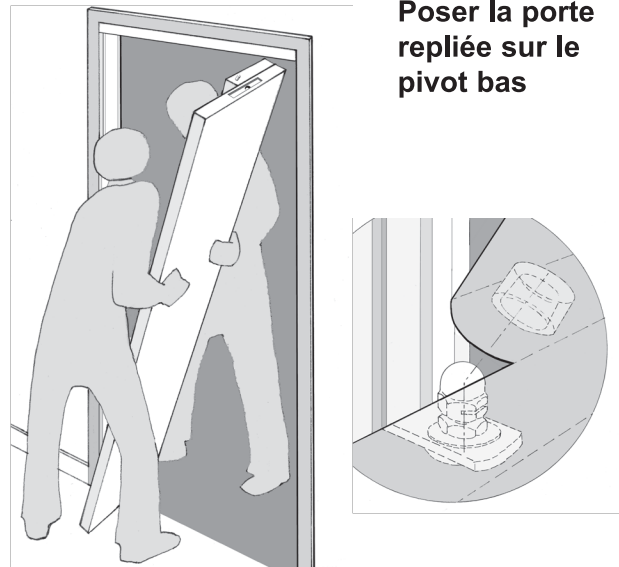
1



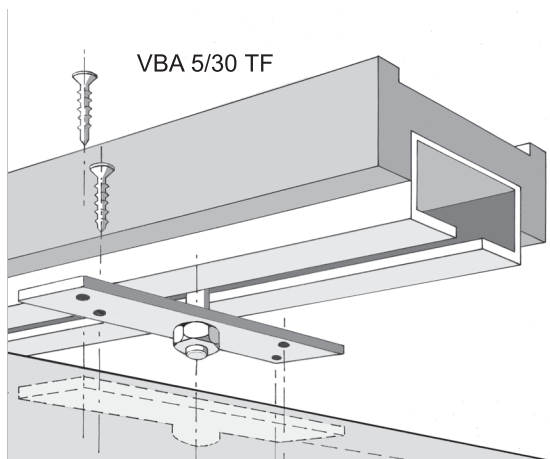
Mise en oeuvre huisseries

Bons aplombs & equerrages indispensables
il est impossible de recouper les portes EDA

2

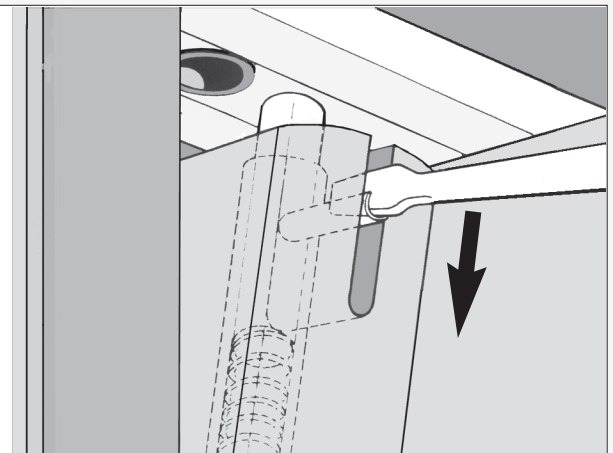


3



**Engager la suspente en redressant
la porte et visser** (démonter à l'inverse)

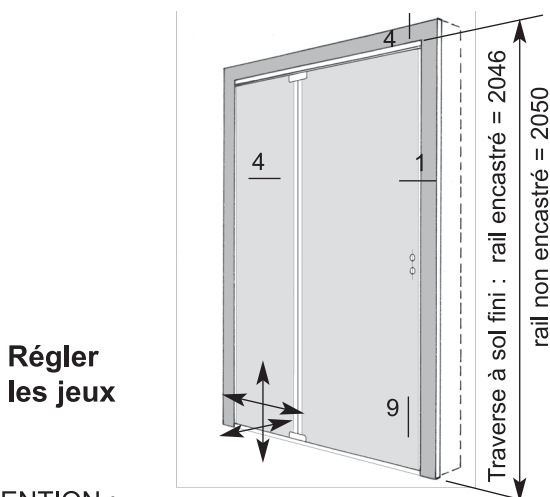
4



Accrocher la porte

Engager le pivot haut dans son logement
en appuyant fortement sur la goupille.

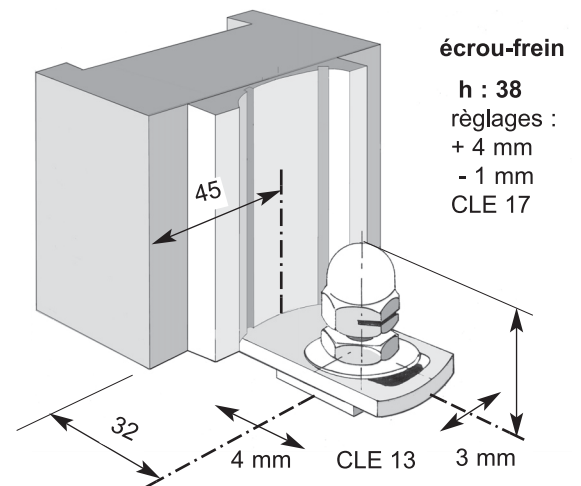
5



**Régler
les jeux**

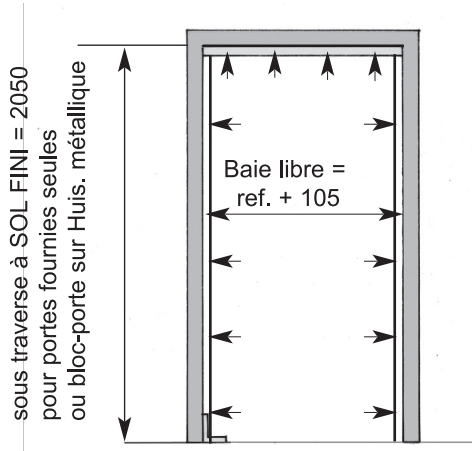
ATTENTION :
Il est impossible de recouper les portes EDA

6



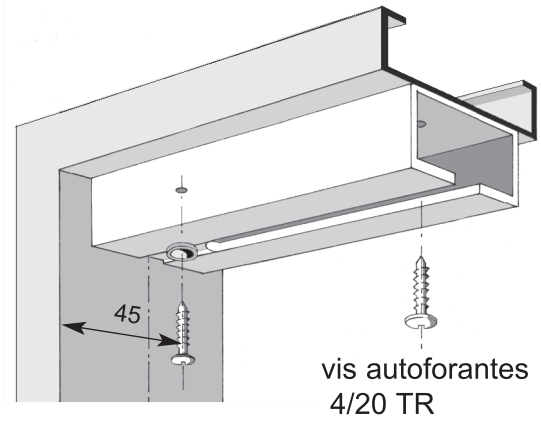
Règlages pivot bas

7



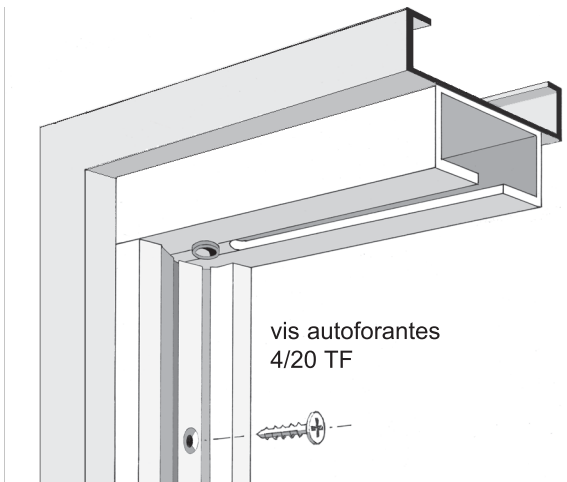
pose en baies libres existantes
huisseries bois ou métalliques

8



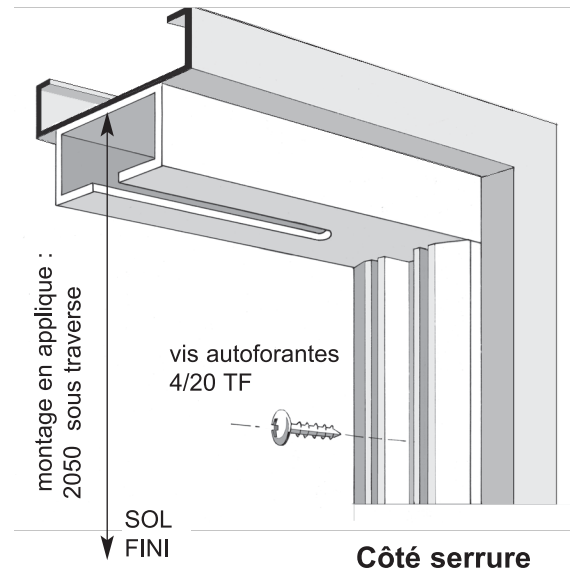
Fixation rail :
utiliser les trous pré-percés dans le rail

9



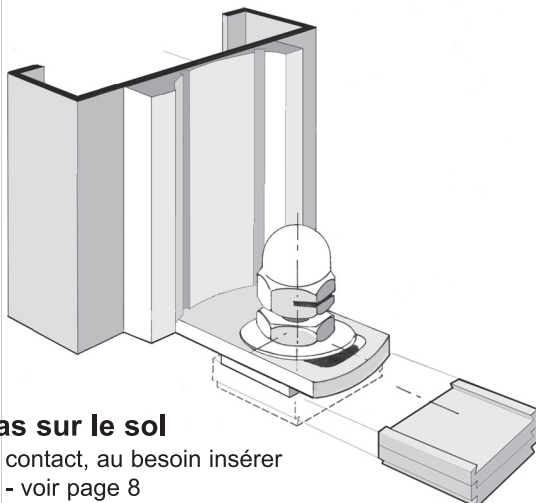
Fixation des profils alu - coté pivots

10



Côté serrure

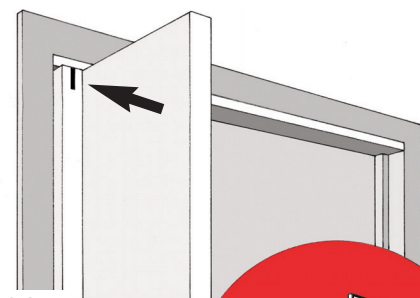
11



Pivot bas sur le sol

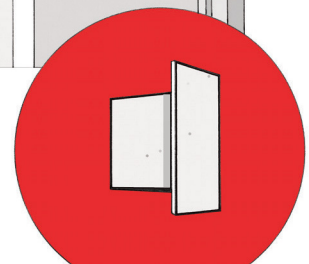
Vérifier le contact, au besoin insérer
des cales - voir page 8

12



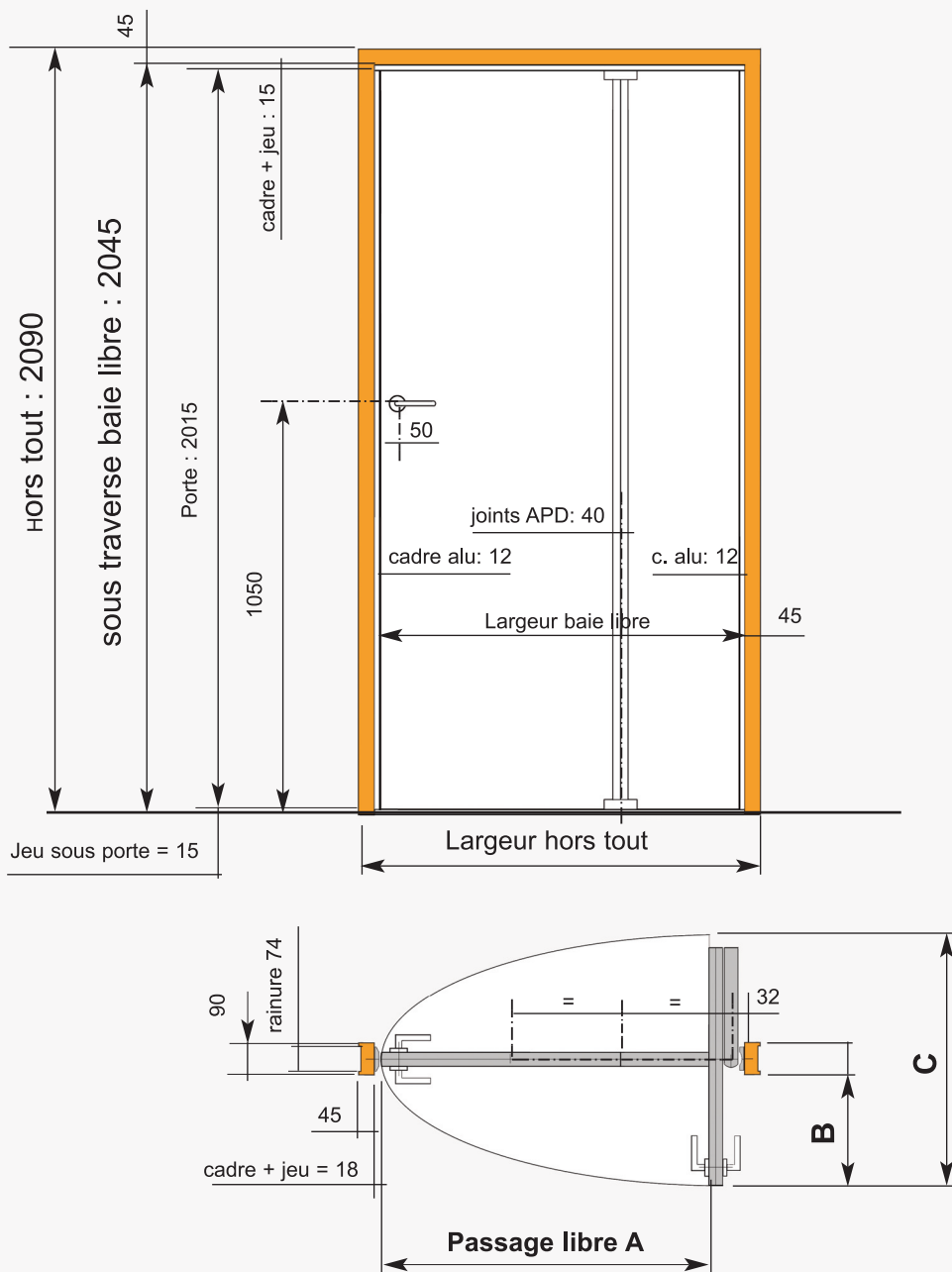
**Verrouillage
du pivot haut**

Bien enfoncer la **cale**
dans la fente du pivot.



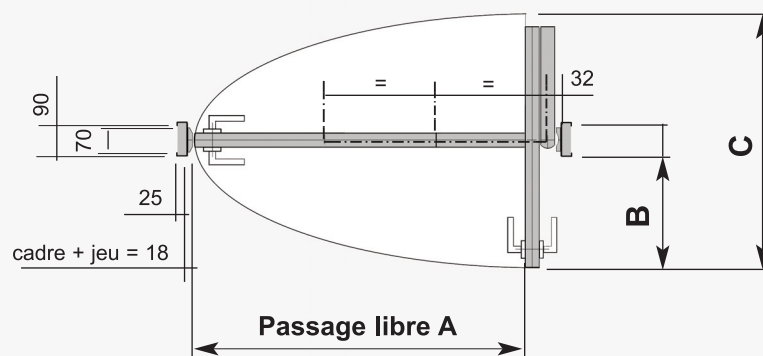
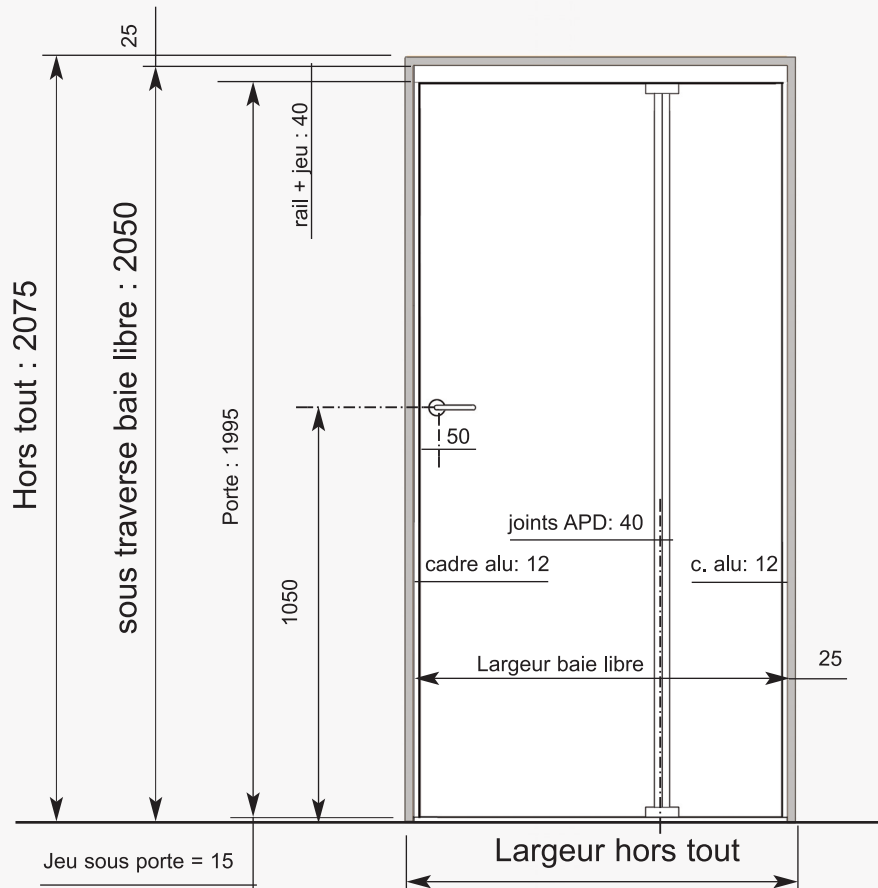
POSE OBLIGATOIRE :

Cette opération garantie la fixation de la porte



Exemple :
Huisserie bois
baie libre 45/90

Référence	800	PMR	900	1000	1100	1200
Passage libre A	800	830	900	1000	1100	1200
Débattement B	260	290	300	340	360	400
Débattement C	580	670	650	720	780	850
Largeur baie libre	905	935	1005	1105	1205	1305
L. hors tout huisserie bois	995	1025	1095	1195	1295	1395



Exemple :
Huis. métallique
baie libre C 70

Référence	800	PMR	900	1000	1100	1200
Passage libre A	800	830	900	1000	1100	1200
Débattement B	260	290	300	340	360	400
Débattement C	580	670	650	720	780	850
Largeur baie libre	905	935	1005	1105	1205	1305
L. hors tout huis.métallique	955	985	1055	1155	1255	1355

AQUARELLE

Portes légères, résistantes, hygiéniques, hydrofuges, coupe-feu, acoustiques et esthétiques

Composées principalement de stratifié compact, les portes AQUARELLE sont à la fois légères et résistantes. Elles offrent une large palette de couleurs et une gamme complète de prestations techniques, adaptées à de nombreux types d'ouvertures.

Les portes AQUARELLE sont conçues dans une démarche respectueuse de l'environnement : Sans bois, elles contribuent à la préservation des forêts. Le papier kraft utilisé dans le stratifié provient en partie de papiers et cartons recyclés, et ce stratifié est certifié biosourcé à 66 %. Les portes réformées, chutes et déchets de fabrication sont triés, recyclés, et valorisés en énergie. Légères, résistantes et durables, leur longue durée de vie limite les besoins en renouvellement. Un choix durable, sans compromis sur la qualité.

Portes Battantes

AQUARELLE

Hydrofuges



AQUA FEU

Hydrofuges
Coupe Feu Ei 30



AQUA SON

Hydrofuges
Coupe Feu Ei 30
Acoustiques



AQUA SWING

Va et vient
Hydrofuges
Coupe Feu Ei 30



Portes Coulissantes

AQUA SLIDE

Hydrofuges



Portes Pliantes

AQUA ESA

Hydrofuges



AQUA EDA

Va et vient
Hydrofuges



Hydrofuges conformes à la Norme NF EN 16580 - PV FCBA N° 404/16/116-1 / Conformes aux PV FEU : Laboratoire EFECTIS
PV Acoustique et Résistance aux chocs : Laboratoire FCBA - nous consulter

Documents non contractuels - tous droits de modifications ou d'annulation réservés à la Sté Portes Ellipse - Siret 542 016 662 00042