

# ESA

Portes pliantes, simple action  
gain de place, hygiéniques.



ellipse <sup>by</sup> TLP

## ESA Ellipse simple action, portes pliantes, gain de place,

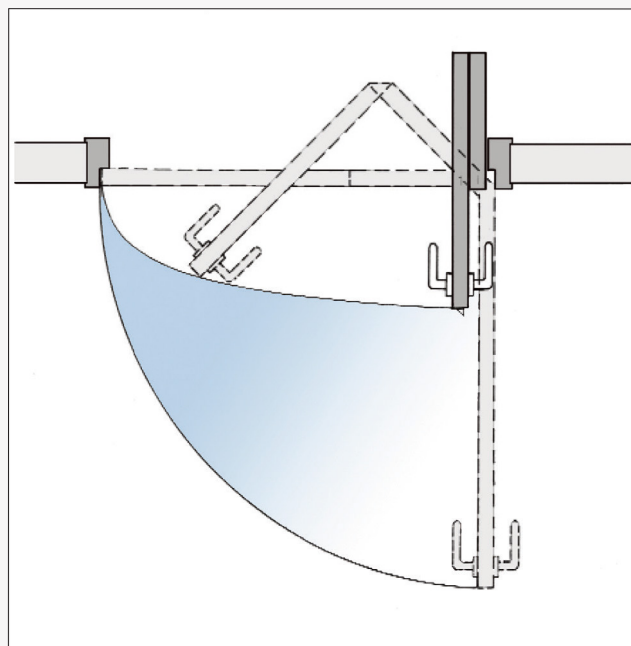
Les portes ESA se replient sur elles-mêmes, réduisant des 2/3 la surface de débattement.

L'économie de surface ainsi réalisée aide à éliminer les problèmes d'encombrement et préserve l'espace vital dans l'habitat pour les locaux de petites dimensions. Elle est aussi très appréciée dans le milieu hospitalier où elle permet d'économiser des mètres carrés dont les coûts de construction sont élevés.

Pliantes mais sans risque de pincement, les portes ESA sont protégées entre les vantaux, par un joint anti pince doigts en PVC souple qui assure leur sécurité. (système breveté)

Fournies en blocs-portes aux dimensions standard, ou en portes seules, elles peuvent remplacer facilement des portes existantes.

Très souvent installées en milieu humide, elles sont naturellement recommandées en version AQUARELLE, résistantes à l'eau, hygiéniques et faciles d'entretien.



## **résistantes à l'eau, anti-bactériennes.**

Équipant souvent les pièces d'eau d'ambiance sanitaire sensible, les portes pliantes ESA Aquarelle sont insensibles aux projections d'eau.

Composées de produits inaltérables, PVC et stratifié antibactérien, elles peuvent répondre aux contraintes d'hygiène les plus exigeantes.

### **Aquarelle, des composants inaltérables :**

Parements strat.compact antibactérien 3 mm

Alèses stratifié compact 15 mm

Cadre PVC expansé

Ame mousse PU classée M1

**Conformes à la norme EN NF 16580**

**PV FCBA N° 404/16/116-1**

*Attention. Les BP ESA ne sont pas classés feu ou acoustiques.*



CH Pierre Oudot 38 - Bourgoin Jailleu - 250 portes ESA Aquarelle





Hopital Sud Francilien, Corbeil-Essone - 91



CH de Coutances - 50

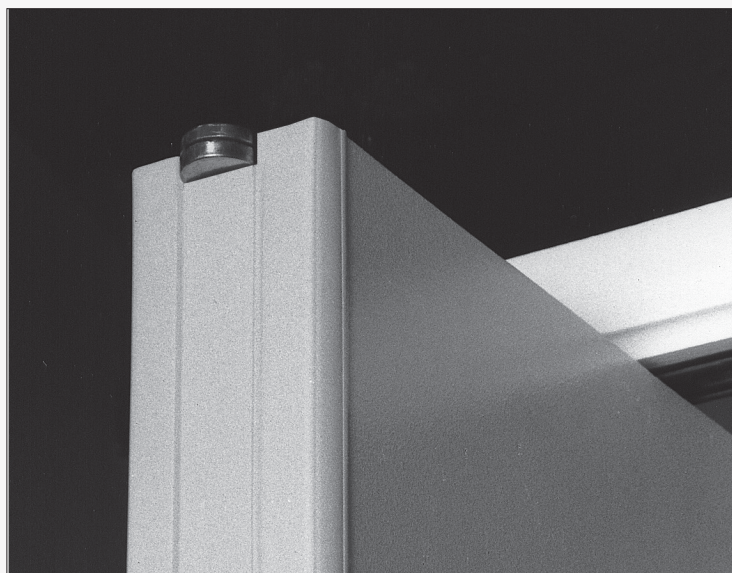


CH de Bicêtre - 94

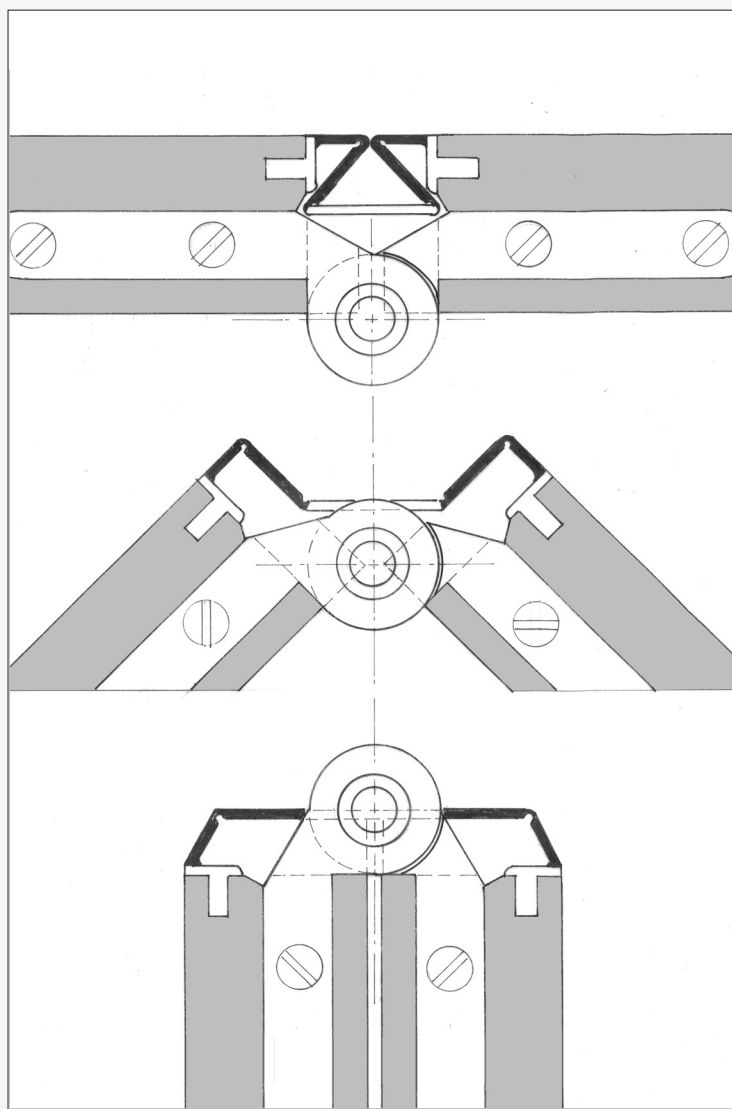
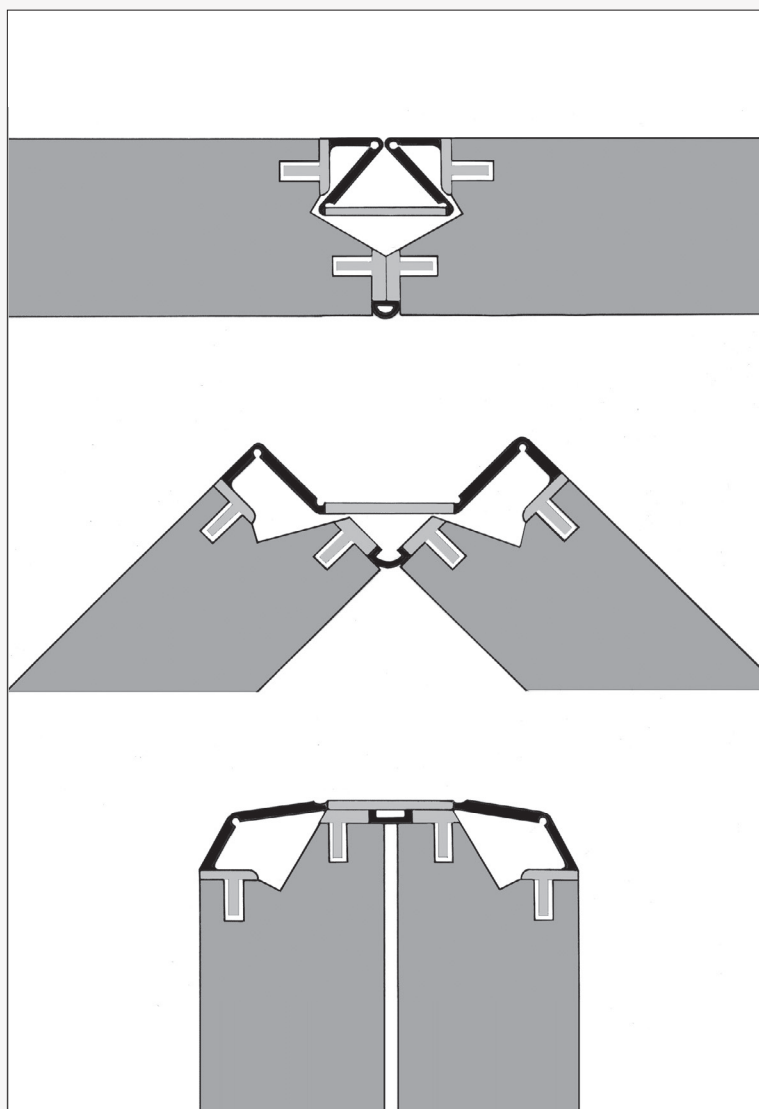




Détail sur joint et charnière porte ouverte



**Les portes ESA sont équipées entre leurs vantaux, de deux joints en PVC qui se replient dans l'épaisseur, et qui forment à la fois charnière et protection anti-pince-doigts.**



## Charnières

Les vantaux sont assemblés par deux charnières fixées sur les chants haut et bas des portes. Elles accompagnent le mouvement des joints PVC.



## Huisseries PVC Pour ambiances humides

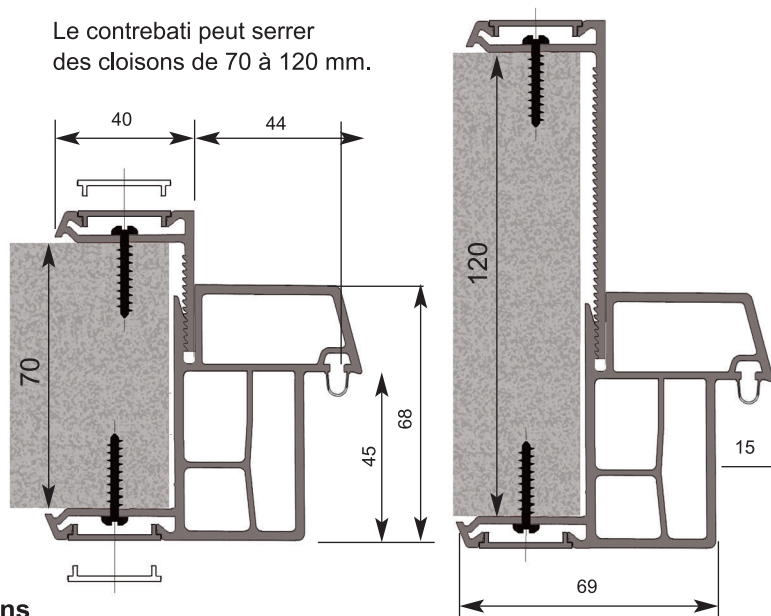
Résistantes à l'eau et d'entretien facile, les huisseries en PVC ne craignent pas la corrosion.

Conçues selon le principe bâti/contre-bâti elles sont solidement fixées par vissage de part et d'autre de la cloison; la finition est assurée par une baguette emboîtée dans le profil.

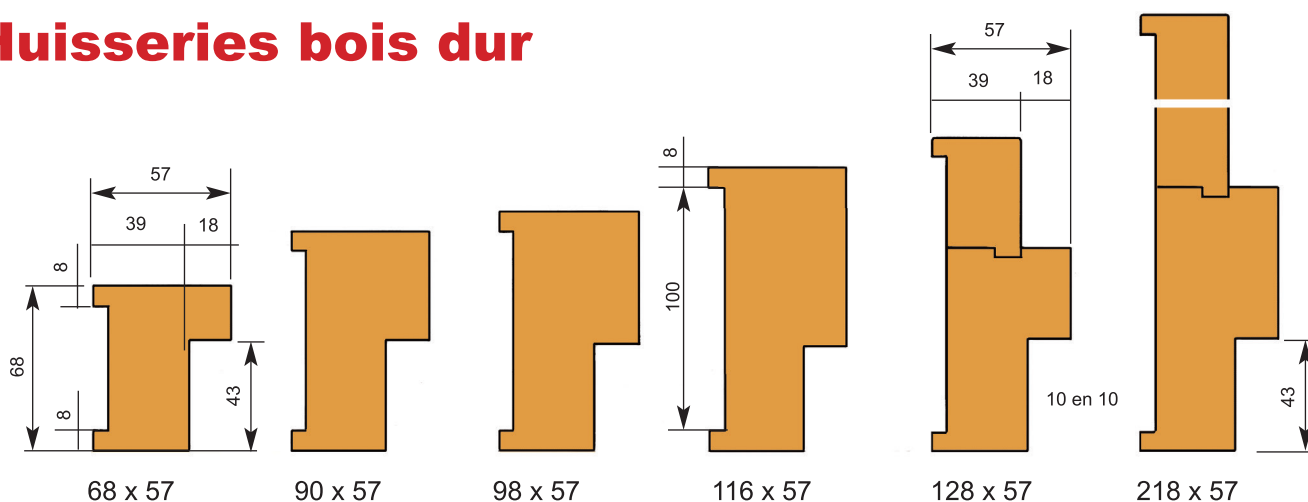
Coloris unique Blanc rocaille RAL 9018

Dimensions des BP sur huisseries PVC (voir page 14-15)

**Important : bien noter les réservations cloisons**



## Huisseries bois dur

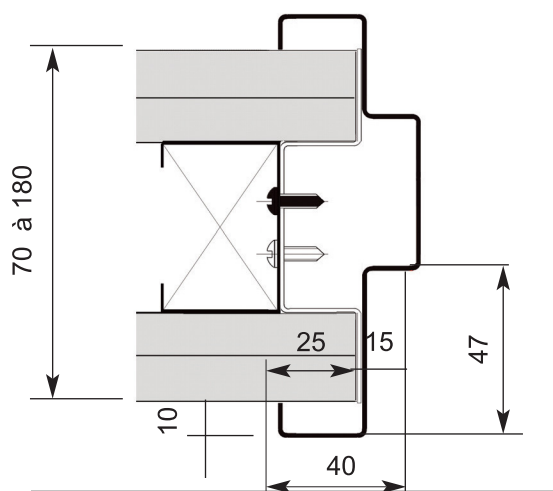


## Huisseries métalliques

Appréciées pour leur robustesse, ces huisseries sont protégées par une couche primaire de pré-peinture efficace traitée par cataphorèse.

Pour murs rigides, béton ou maçonnés ou cloisons souples validées EI60 épaisseur minimum 100mm

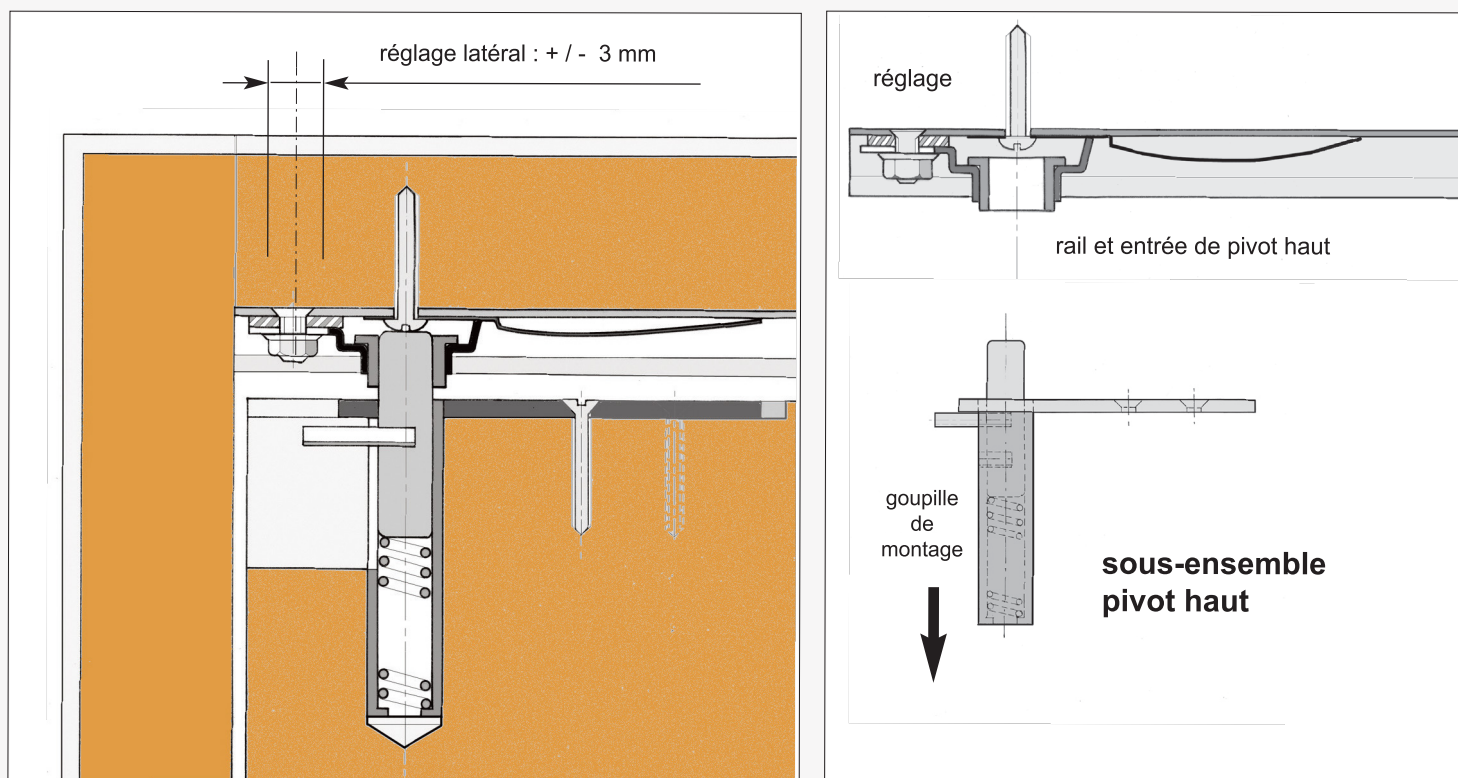
Dimensions des BP huis. métal. pages 18/19



## Réglages du pivot haut

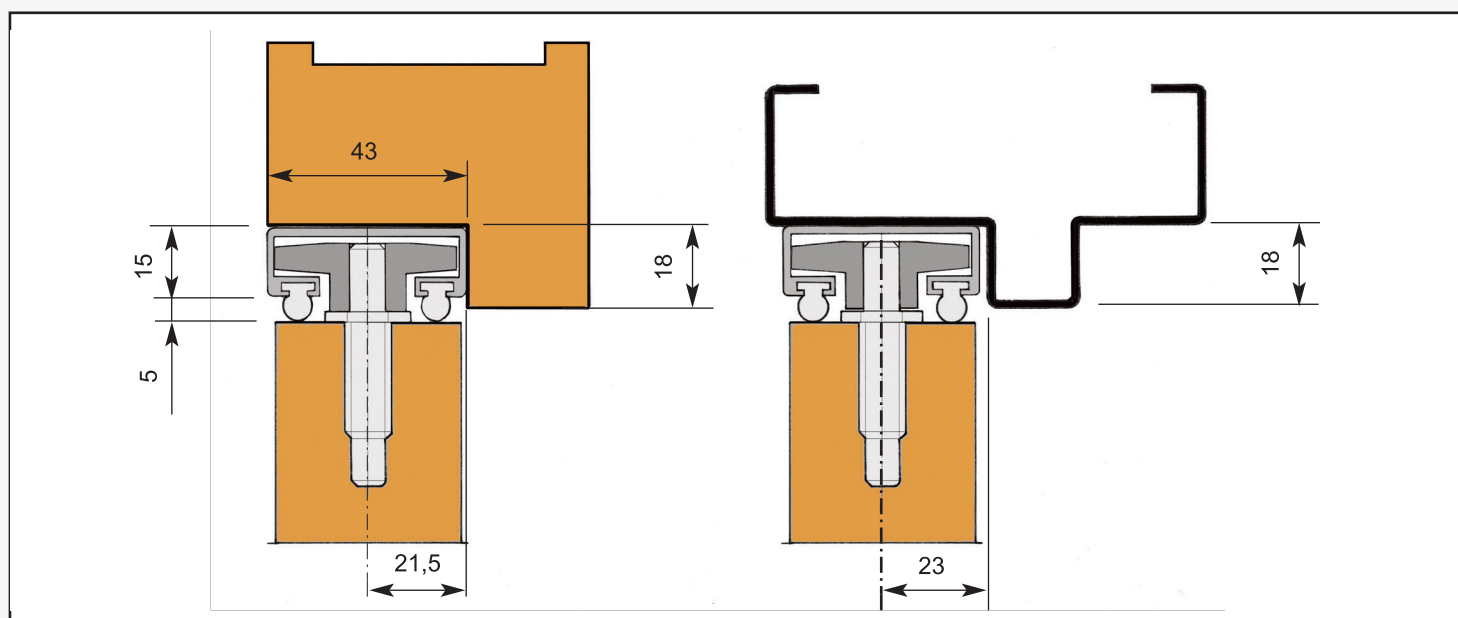
Le pivot haut est amovible, pour monter et démonter la porte il suffit d'exercer une simple pression sur une goupille située sur le chant du petit vantail (voir montage pages 26-27).

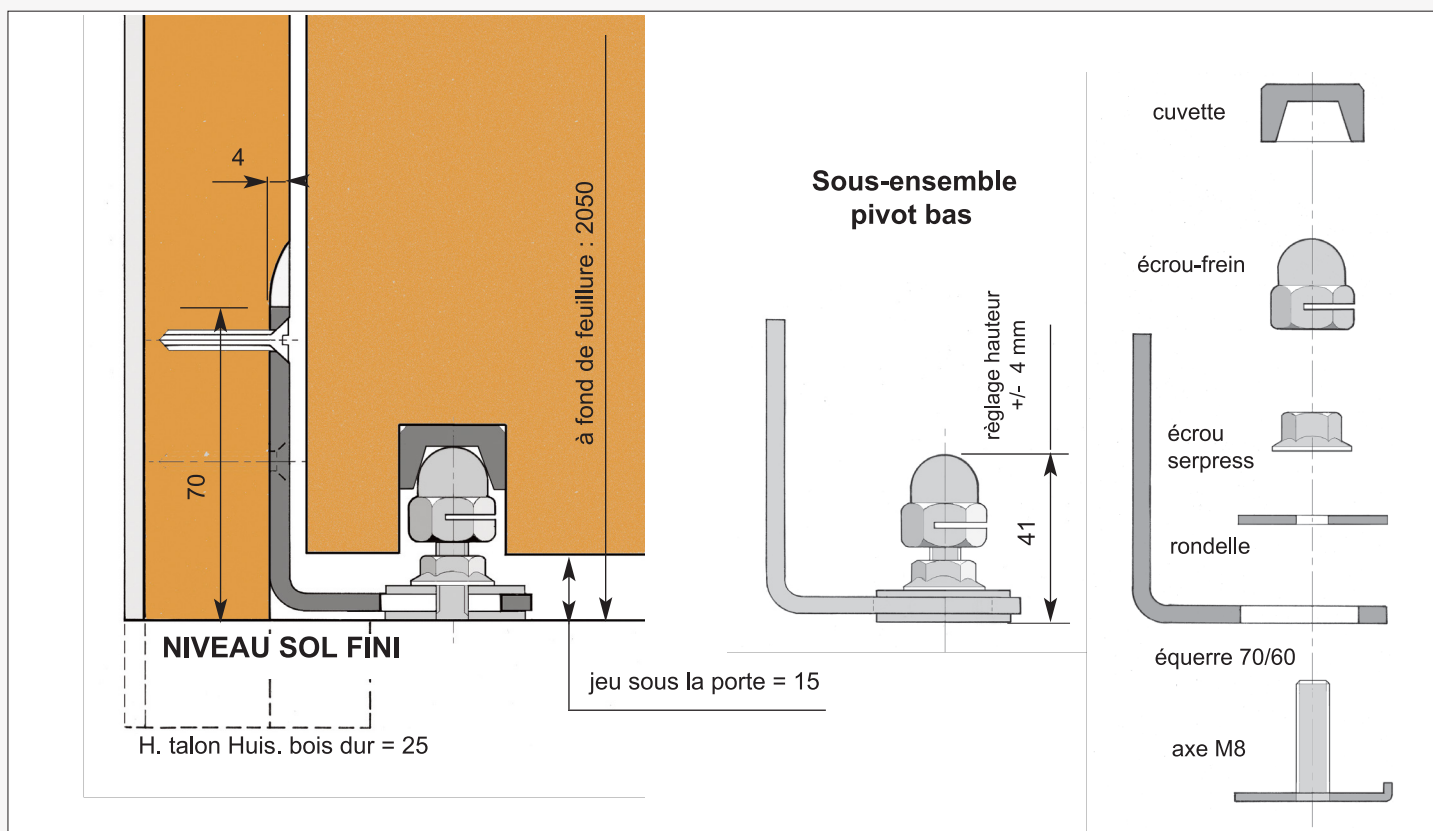
Il permet également un réglage latéral pour rattraper les jeux et faux-aplombs éventuels.



## Guidage

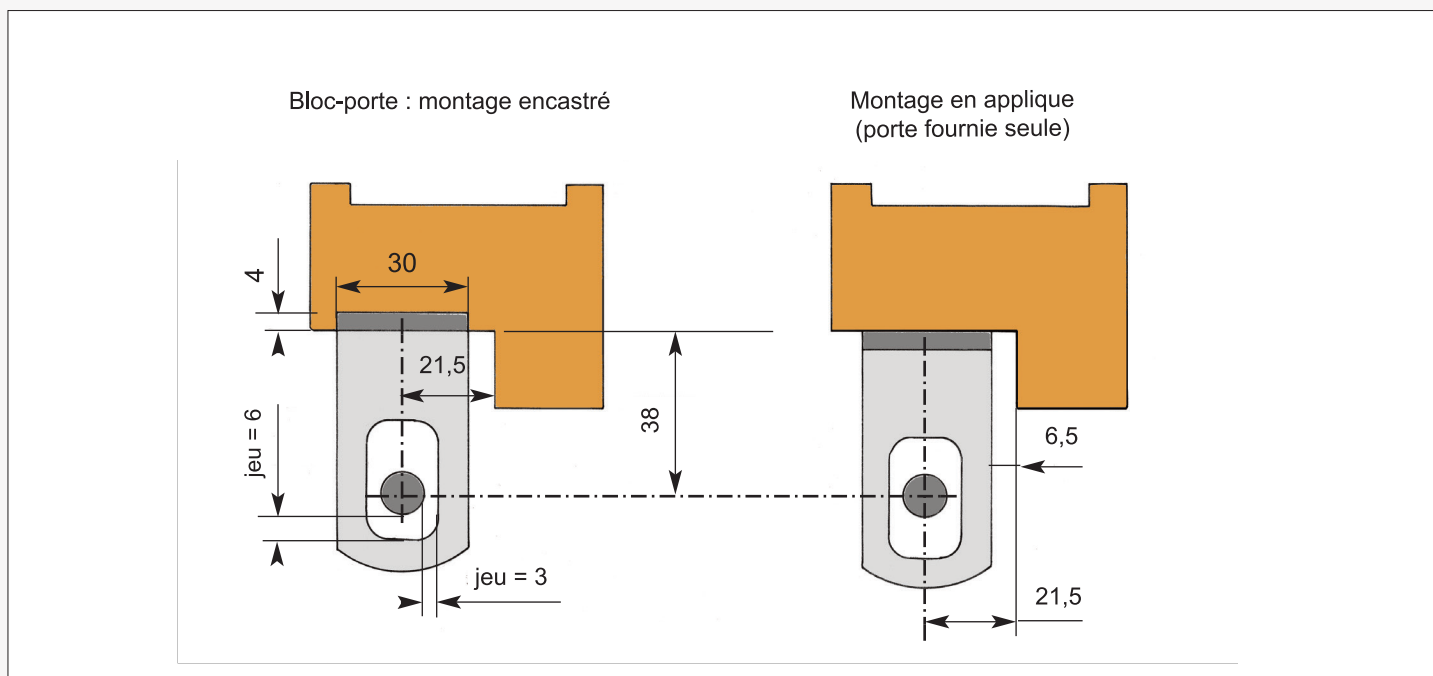
Le mouvement latéral des portes est guidé par une roulette, qui circule dans un rail en aluminium. Ce rail est dimensionné pour s'inscrire dans les feuilures des huisseries bois, métalliques ou PVC.





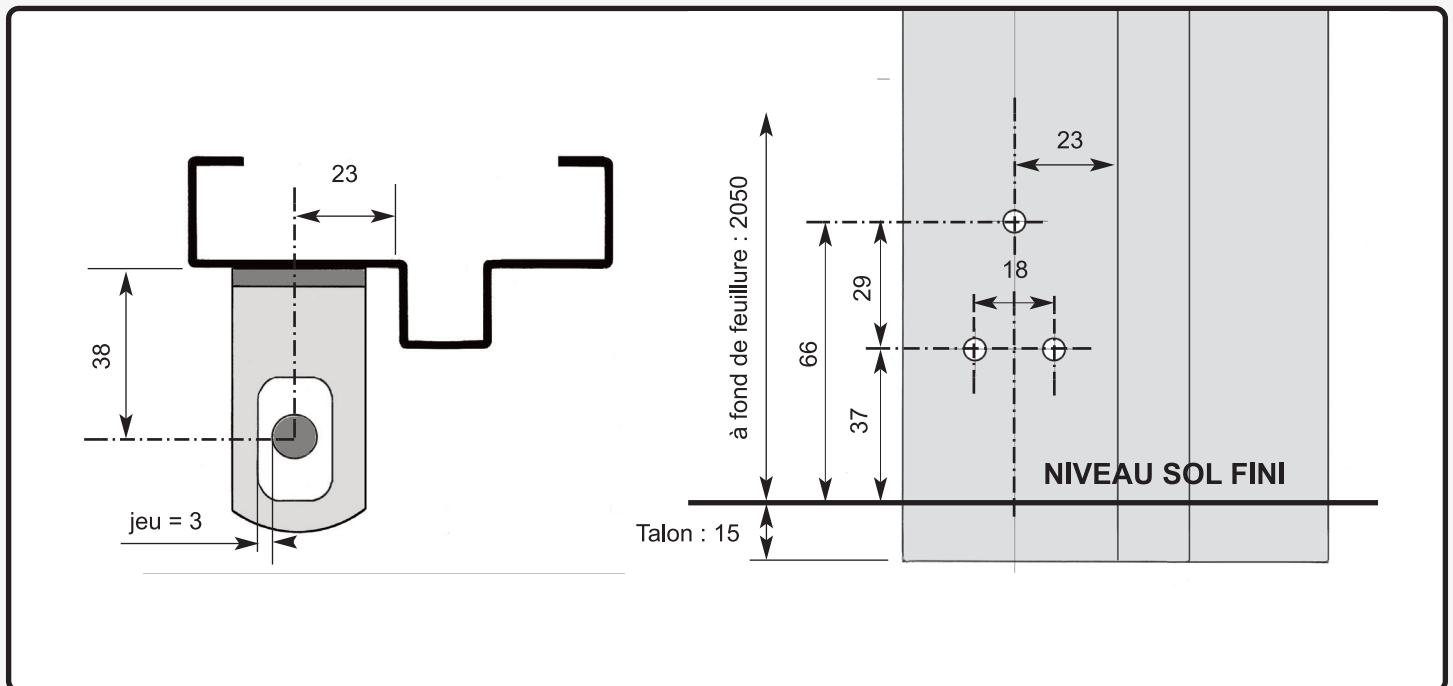
Le pivot bas est fixé au pied de l'huissierie sans encastrement au sol. Il offre des possibilités de réglages en 3 dimensions afin de pouvoir corriger d'éventuels faux-aplombs.

**ATTENTION :** le pivot bas supporte la charge de la porte. Il doit impérativement être en appui sur le sol. (voir page suivante)



## Huisseries métalliques

Fixé en applique, le pivot bas doit être en contact avec le sol fini, au besoin ajouter des cales.

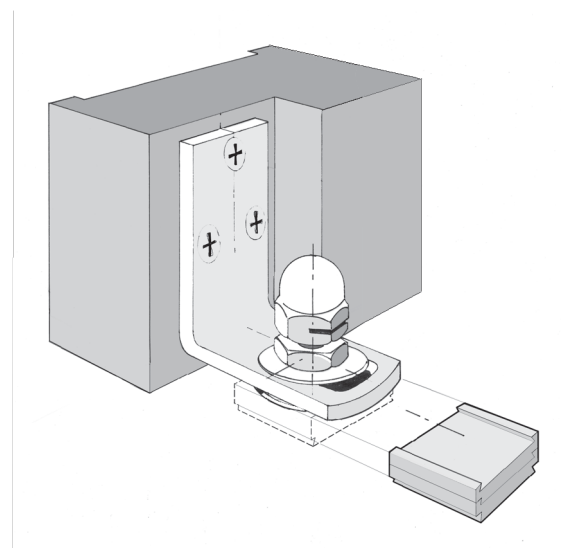


## Hauteur feuillure et cales d'épaisseur

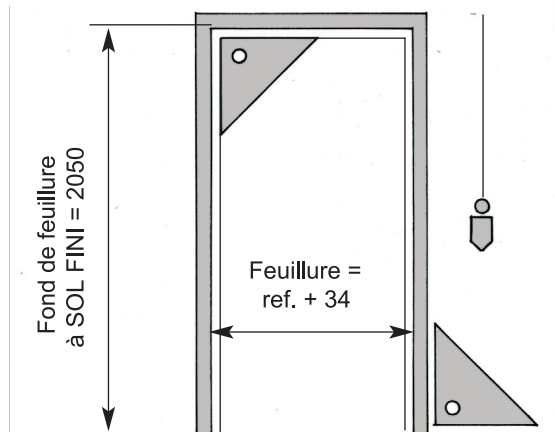
Les portes Ellipse tournent sur des pivots qui supportent tout leur poids. Il est donc indispensable de faire reposer ces pivots sur le sol fini, en respectant bien la hauteur de feuillure : 2050 mm.

Cependant, pour certains cas de portes détalonnées (plus de 15 mm), le pivot se trouvant suspendu au montant de l'huissierie, nous pouvons fournir des cales à glisser sous le pivot qui rattraperont l'appui.

Ces cales d'épaisseurs de 3 et 4 mm, se superposent par modules de 1 mm, pour des hauteurs variables allant de 3 à 21 mm par jeu. (nous consulter)



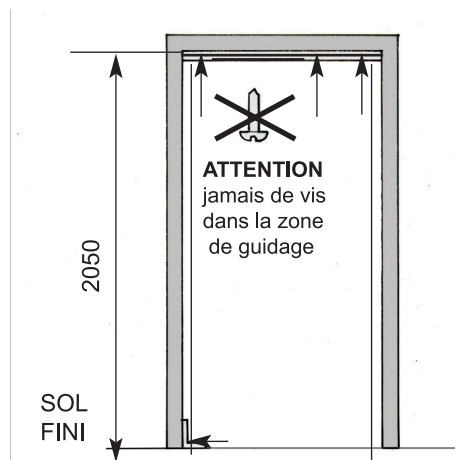
**1**



### Mise en oeuvre huisseries

Bons aplombs et équerrages indispensables  
*il est impossible de recouper les portes ESA*

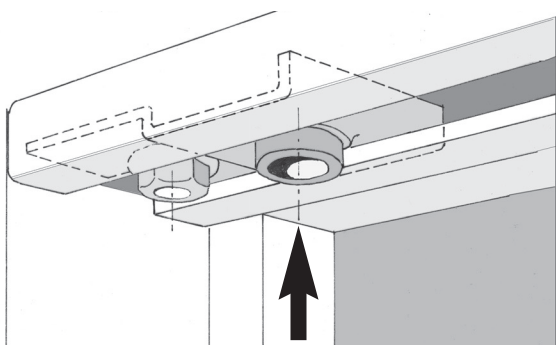
**2**



### Fixation rail & pivot bas

(cas de portes fournies seules)

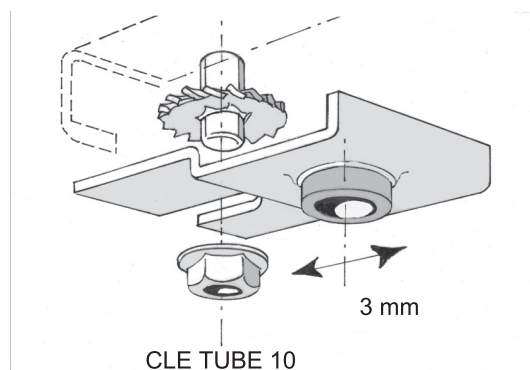
**3**



Huis. bois : vis VBA 5/30 TR  
Huis. Métalliques vis autoforantes : 4/16 TR  
Huis. PVC :

**Fixation rail :** utiliser les trous pré-perçés  
*Jamais de vis dans la zone de guidage.*

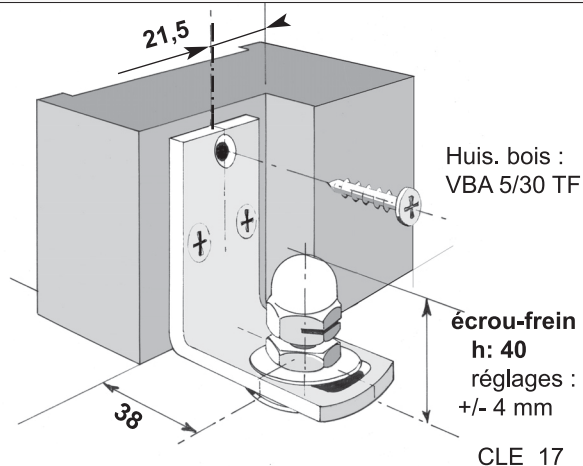
**4**



### Réglage du pivot haut

**ATTENTION**  
en cas de démontage, bien respecter  
l'empilage des pièces de serrage.

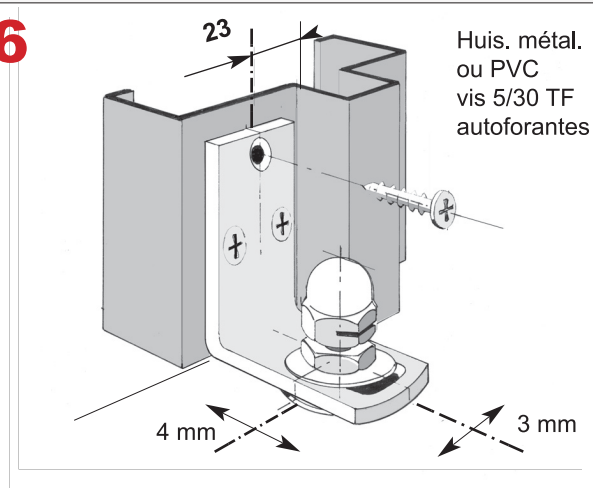
**5**



### Fixation pivot bas

en applique :  
cas de porte fournie seule.

**6**



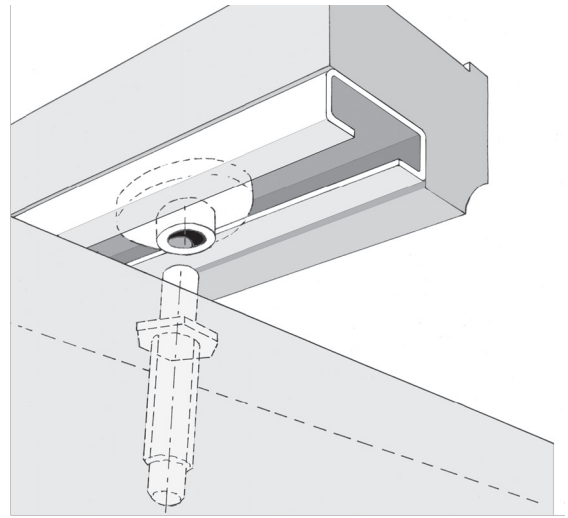
### Réglages latéraux du pivot bas

**7**



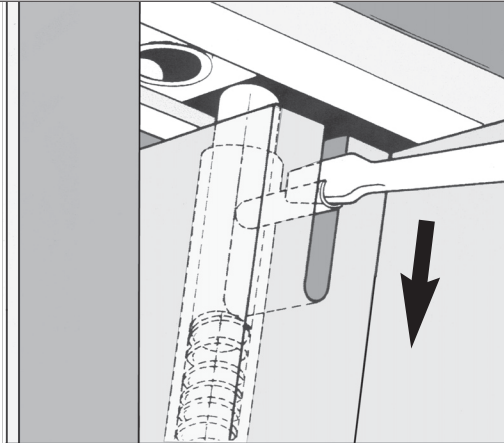
Poser la porte repliée sur le pivot bas

**8**



Engager le doigt de guidage dans la roulette du rail en redressant la porte.

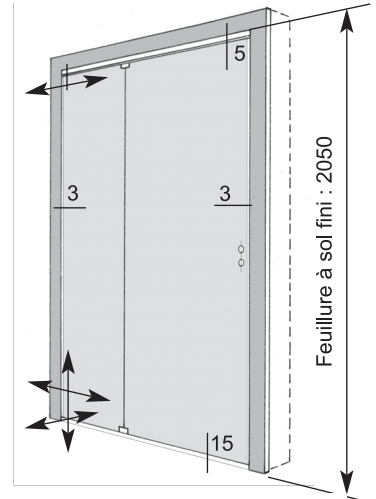
**9**



**Accrocher la porte**

Engager le pivot haut dans son logement en appuyant fortement sur la goupille.

**10**

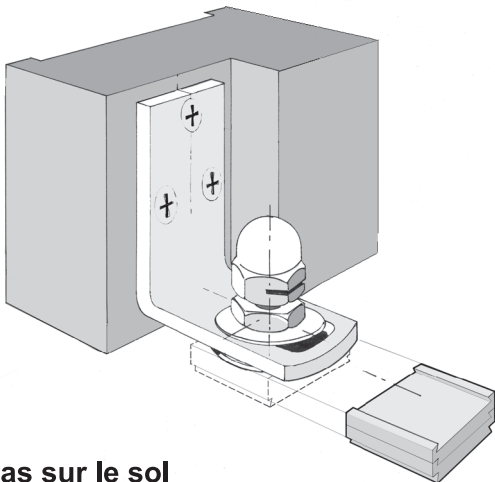


Régler les jeux

**ATTENTION :**

il est impossible de recouper les portes ESA

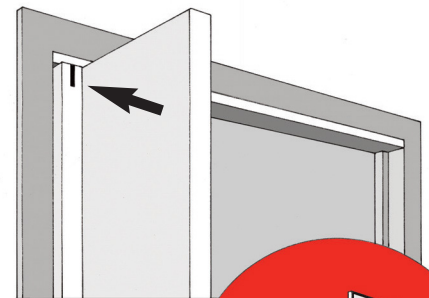
**11**



**Pivot bas sur le sol**

Vérifier le contact, au besoin insérer des cales - voir page 7

**12**

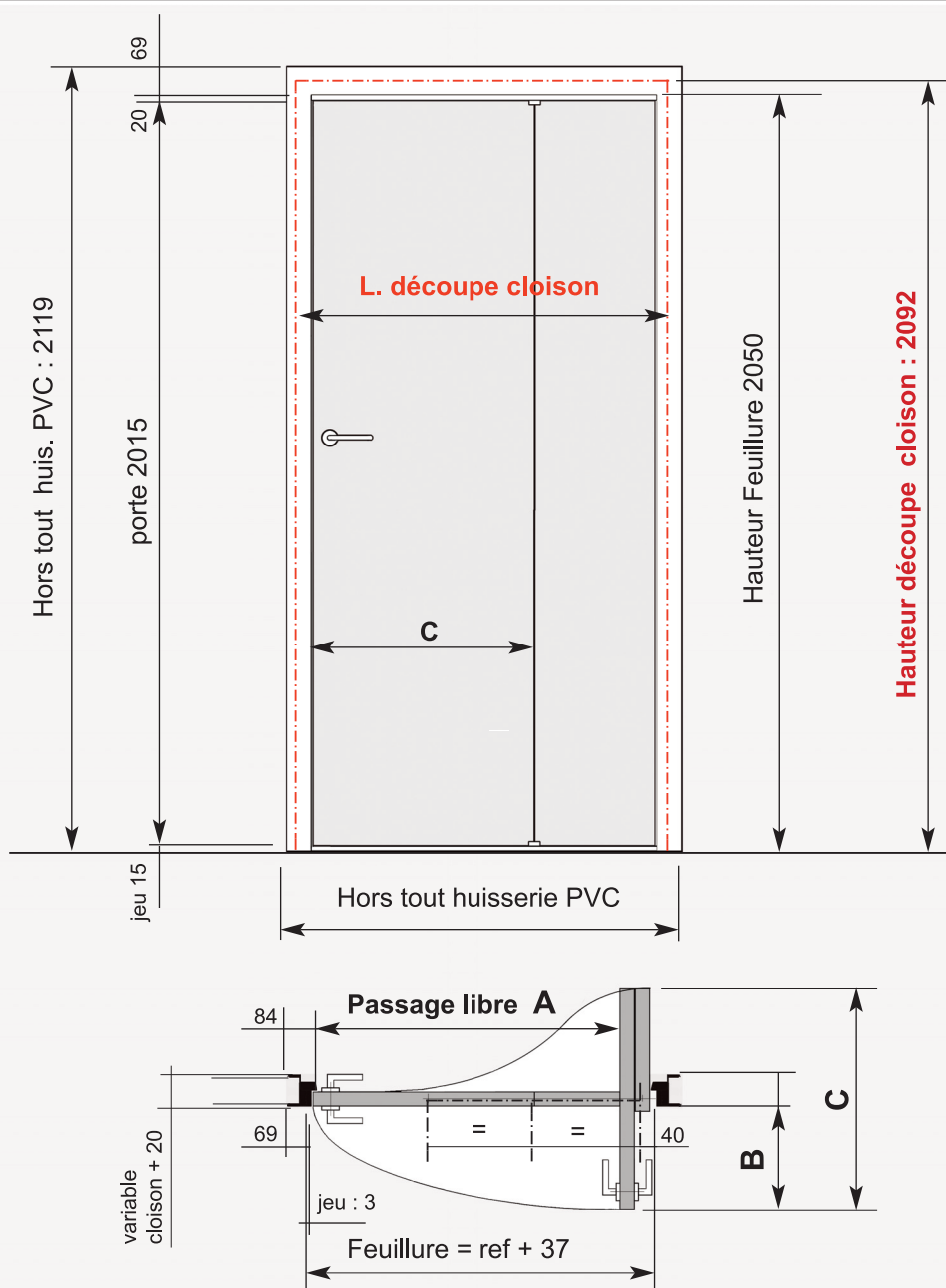


**Verrouillage du pivot haut**

Bien enfoncer la **cale** dans la fente du pivot.

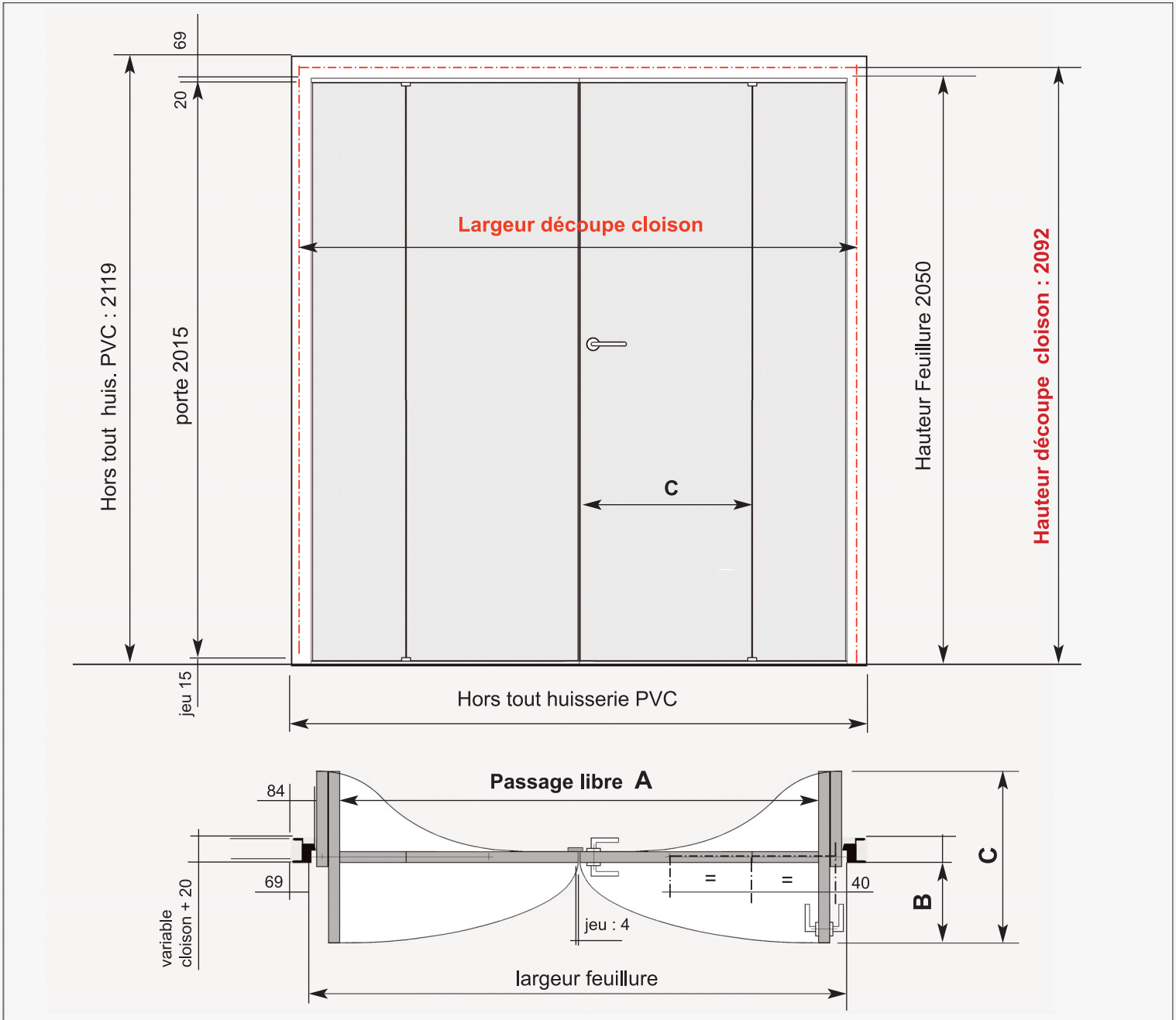
**POSE OBLIGATOIRE :**

Cette opération garantit la fixation de la porte

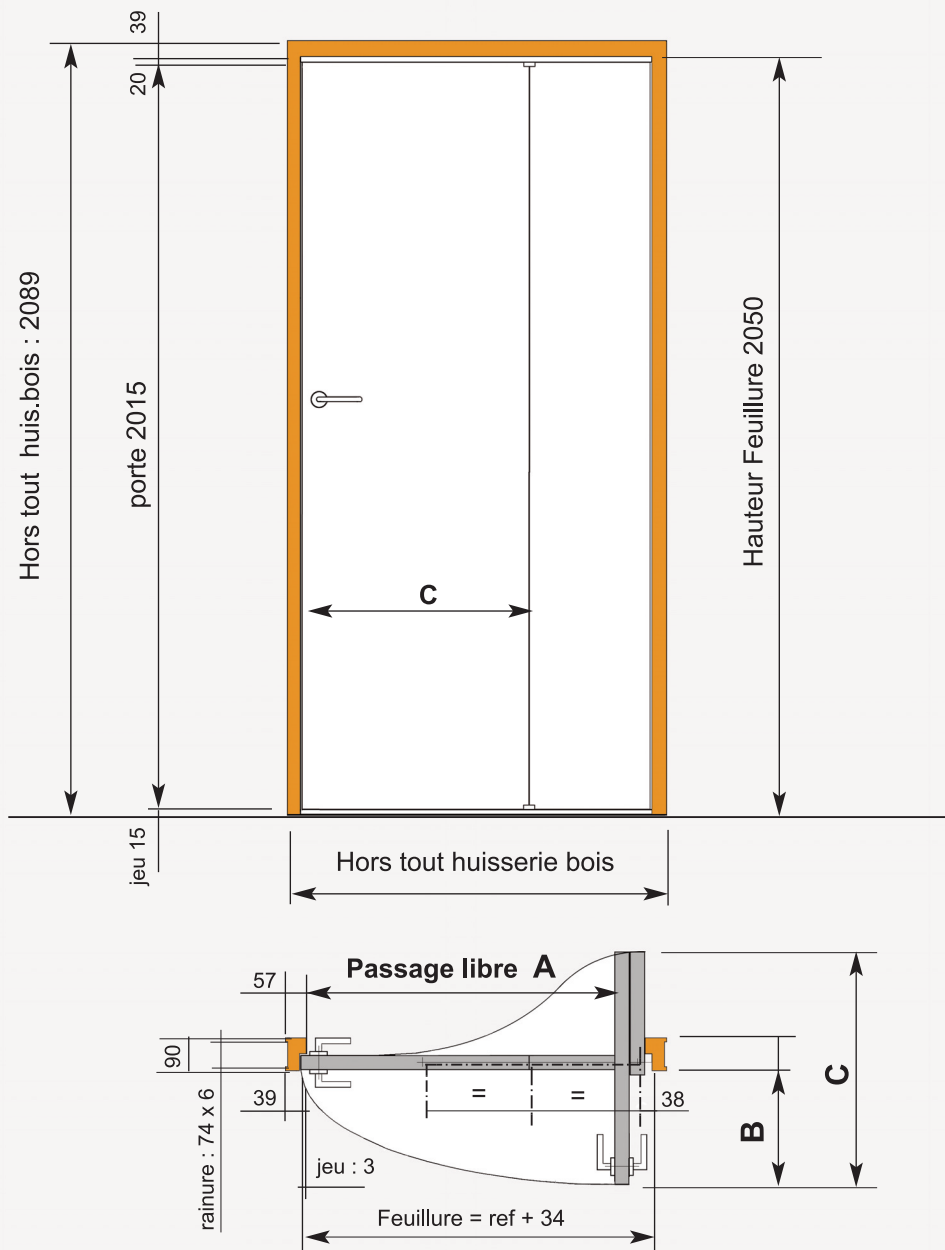


huisseries PVC pour cloisons d'épaisseurs 70 à 120 mm

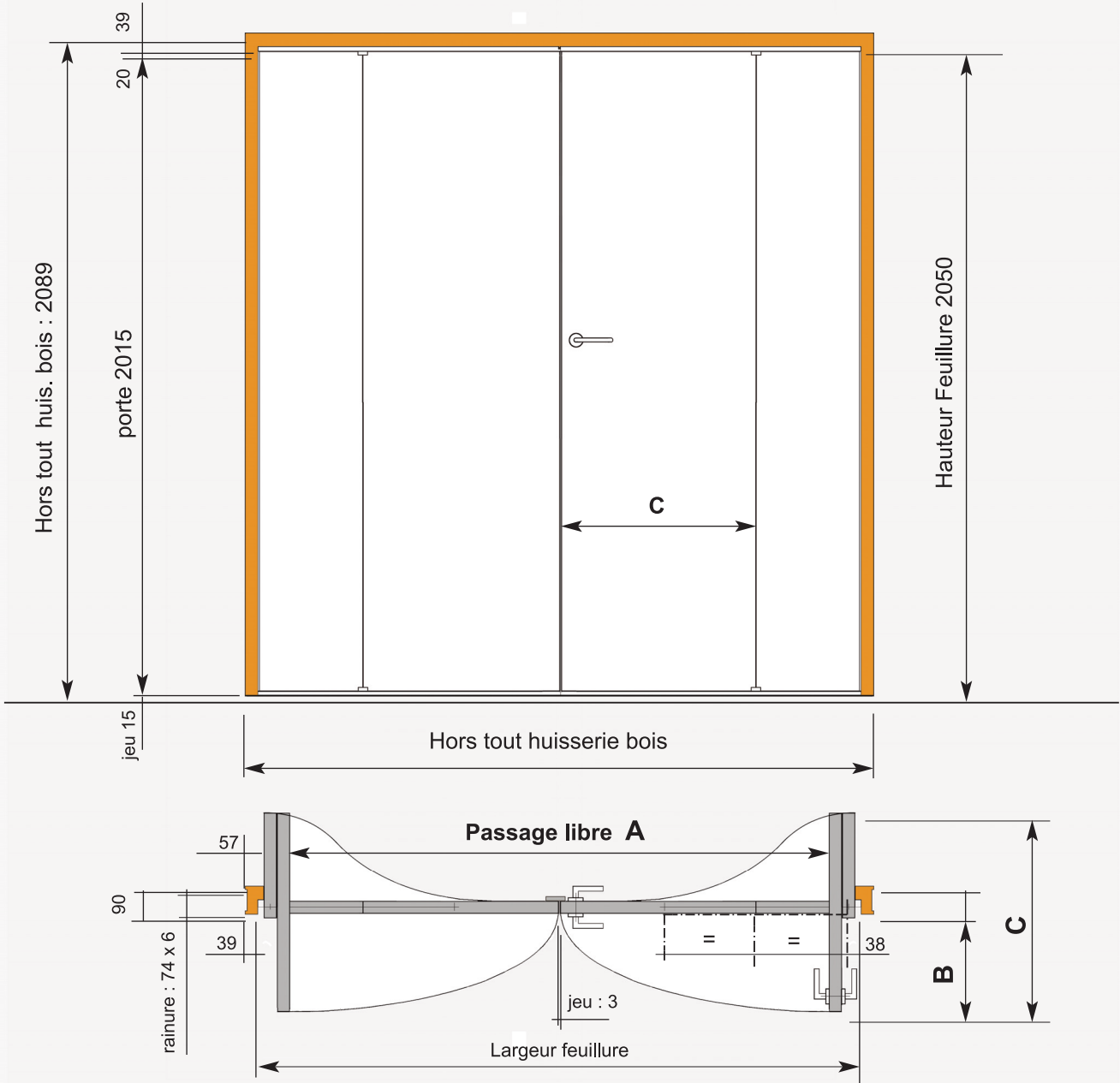
Référence	700	800	900	PMR	1000	1100	1200
Passage libre A	624	724	824	837	924	1024	1224
Débattement B	237	247	287	300	327	347	387
Débattement C	470	530	600	613	670	730	800
Largeur fond de feuillure	734	834	934	947	1034	1134	1234
L. hors tout huisserie PVC	872	972	1072	1085	1172	1272	1372
<b>Largeur découpe cloison</b>	<b>817</b>	<b>917</b>	<b>1017</b>	<b>1032</b>	<b>1117</b>	<b>1217</b>	<b>1317</b>



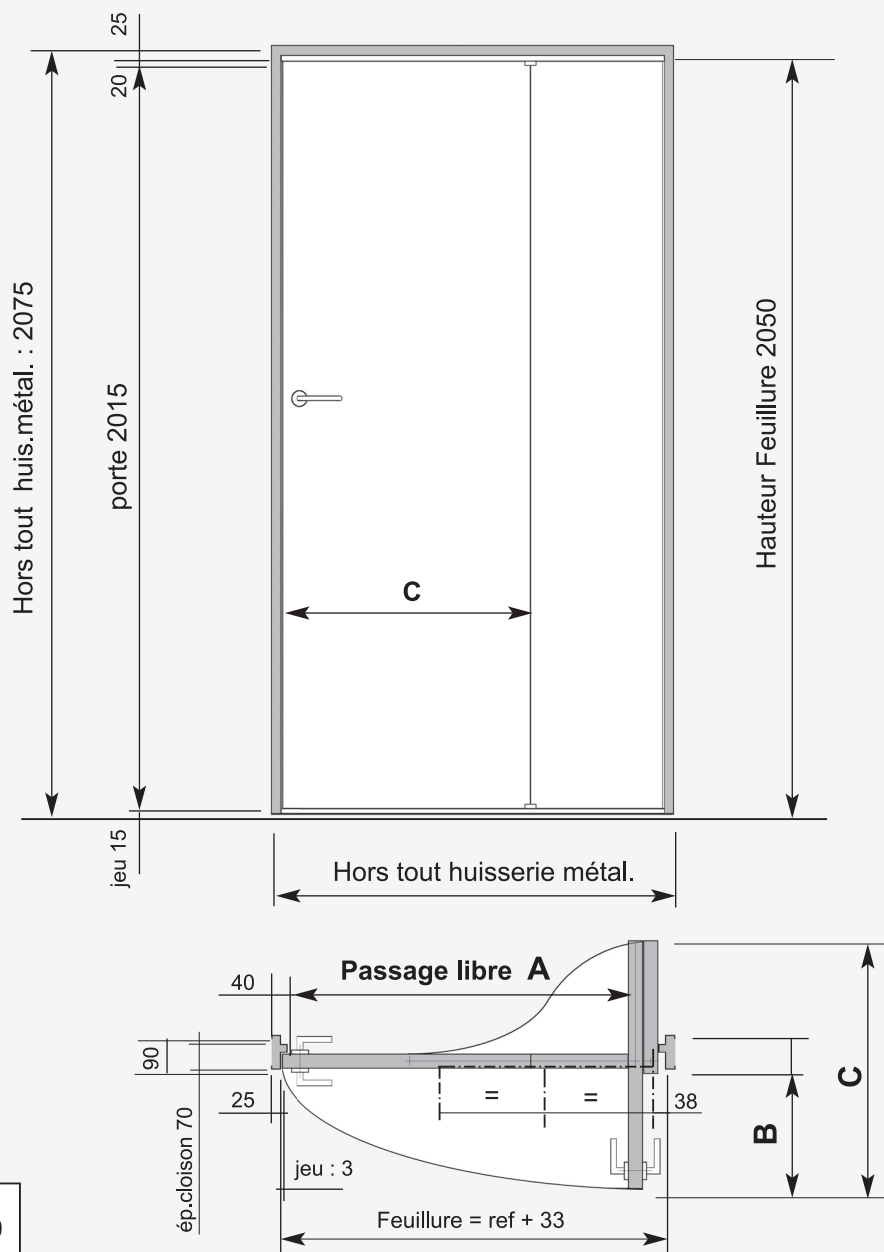
Référence	1400	1600	1800
Passage libre A	1272	1472	1672
Débattement B	237	247	287
Débattement C	470	530	600
Largeur fond de feuillure	1466	1666	1866
L. hors tout huisserie PVC	1604	1804	2004
<b>Largeur découpe cloison</b>	<b>1550</b>	<b>1750</b>	<b>1950</b>



Référence	700	800	900	PMR	1000	1100	1200
Passage libre A	618	718	818	830	918	1018	1218
Débattement B	237	247	287	300	327	347	387
Débattement C	470	530	600	613	670	730	800
Largeur vantaux	729	829	929	942	1029	1129	1229
Largeur fond de feuillure	734	834	934	947	1034	1134	1234
L. hors tout huisserie bois	812	912	1012	1025	1112	1212	1312

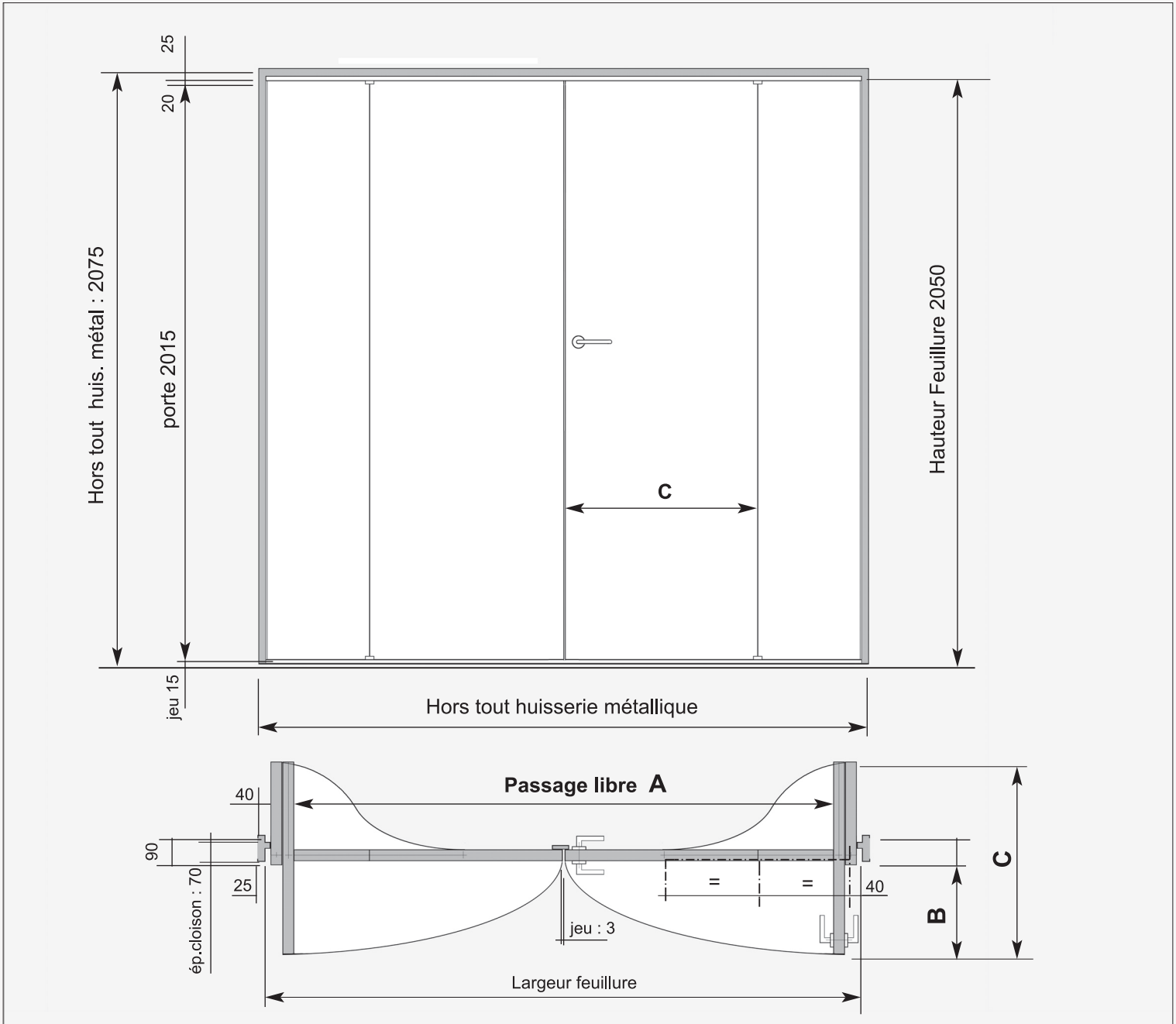


Référence	1400	1600	1800
Passage libre A	1270	1470	1670
Débattement B	237	247	287
Débattement C	470	530	600
Largeur vantaux	2 x 729	2 x 829	2 x 929
Largeur fond de feuillure	1466	1666	1866
L. hors tout huisserie bois	1544	1744	1944



Exemple :  
huis. métallique C 70

Référence	700	800	900	PMR	1000	1100	1200
Passage libre A	618	718	818	830	918	1018	1218
Débattement B	237	247	287	300	327	347	387
Débattement C	470	530	600	613	670	730	800
Largeur vantaux	729	829	929	942	1029	1129	1229
Largeur fond de feuillure	733	833	933	947	1033	1133	1233
L. hors tout huis.métallique	783	883	983	997	1083	1183	1283



Référence	1400	1600	1800
Passage libre A	1270	1470	1670
Débattement B	237	247	287
Débattement C	470	530	600
Largeur vantaux	2 x 729	2 x 829	2 x 929
Largeur fond de feuillure	1466	1666	1866
L. hors tout huis.métallique	1516	1716	1916

# AQUARELLE

## Portes légères, résistantes, hygiéniques, hydrofuges, coupe-feu, acoustiques et esthétiques

Composées principalement de stratifié compact, les portes AQUARELLE sont à la fois légères et résistantes. Elles offrent une large palette de couleurs et une gamme complète de prestations techniques, adaptées à de nombreux types d'ouvertures.

Les portes AQUARELLE sont conçues dans une démarche respectueuse de l'environnement : Sans bois, elles contribuent à la préservation des forêts. Le papier kraft utilisé dans le stratifié provient en partie de papiers et cartons recyclés, et ce stratifié est certifié biosourcé à 66 %. Les portes réformées, chutes et déchets de fabrication sont triés, recyclés, et valorisés en énergie. Légères, résistantes et durables, leur longue durée de vie limite les besoins en renouvellement. Un choix durable, sans compromis sur la qualité.

## Portes Battantes

### AQUARELLE

Hydrofuges



### AQUA FEU

Hydrofuges  
Coupe Feu Ei 30



### AQUA SON

Hydrofuges  
Coupe Feu Ei 30  
Acoustiques



### AQUA SWING

Va et vient  
Hydrofuges  
Coupe Feu Ei 30



## Portes Coulissantes

### AQUA SLIDE

Hydrofuges



## Portes Pliantes

### AQUA ESA

Hydrofuges



### AQUA EDA

Va et vient  
Hydrofuges



Hydrofuges conformes à la Norme NF EN 16580 - PV FCBA N° 404/16/116-1 / Conformes aux PV FEU : Laboratoire EFECTIS  
PV Acoustique et Résistance aux chocs : Laboratoire FCBA - nous consulter

Documents non contractuels - tous droits de modifications ou d'annulation réservés à la Sté Portes Ellipse - Siret 542 016 662 00042