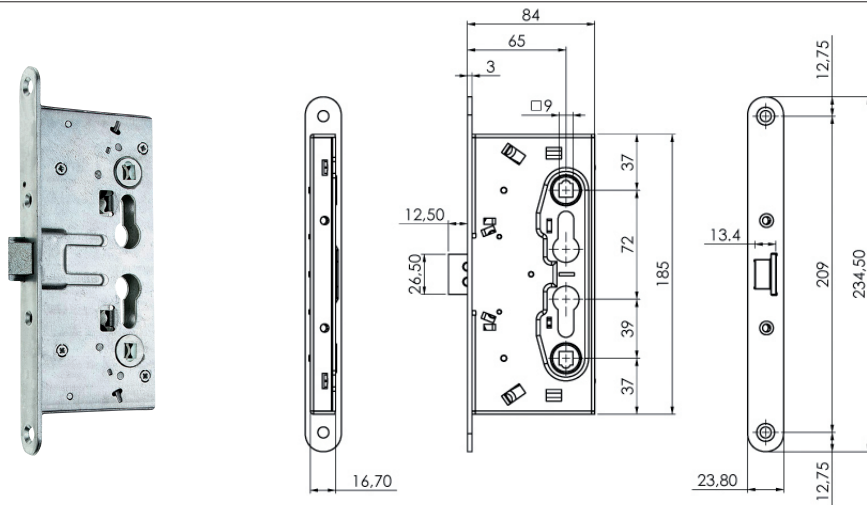




Serrure avec fonction anti-panique

CODE



SERRURE POUR PORTES COUPE FEU ET/OU ANTIPANIQUE , AVEC SENS D'OUVERTURE (POIGNÉE EXTERNE).

1 point lateral, pêne seul.

Interieur: pêne actionné par la dispositif antipanique ou par la clé ou par la poignée.

Exterieur: pêne actionné par la clé et par la poignée si elle est libéré par la clé

Têtière à bords arrondis de 24x3 mm, zinc. Carré de poignée en 2 pièces de 9mm.

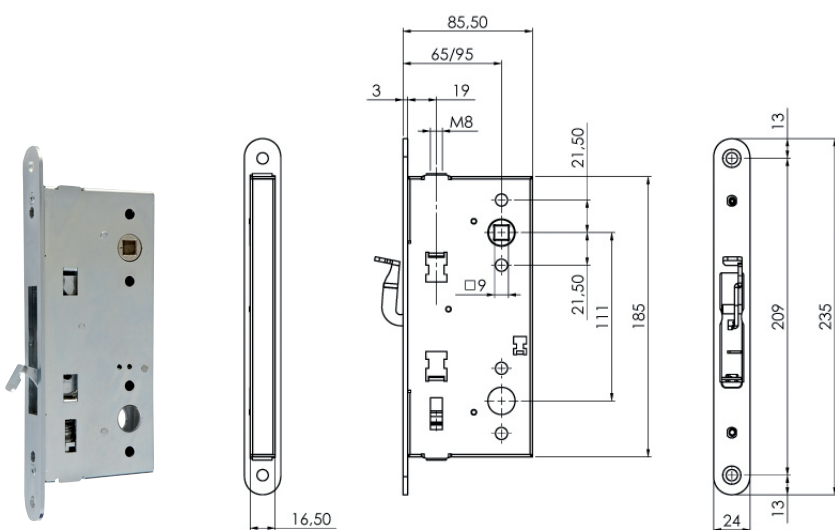
Entre axe de 72 mm. Entrée de 65 mm. Adaptable aux dispositifs art. 94900005027* - 9449****829.

Confection individuelle	214110654	1	10
-------------------------	-----------	---	----

Pêne inversé.

Porte de secours à tirer.

Confection individuelle	214110654.C	1	10
-------------------------	-------------	---	----



CONTRE SERRURE POUR PORTES COUPE FEU ET/OU ANTIPANIQUE.

Usage pour porte avec sens d'ouverture. **Fonction ANTIPANIQUE ET À LANGUETTE** pour le vantail semi-fixe. **Fonctionnement:** le dispositif antipanique retire les tringles et libère le pêne de la serrure principale, les amène devant et relache les tringles

Têtière à bord arrondis de 24x3 mm, en zinc. Accrochage des tringles par vis avec système antidesserrage. Parcours tringles 17 mm. Entrée de 65mm.

Adaptable aux serrure 214***. Confection individuelle

	212700654	10	10
--	-----------	----	----