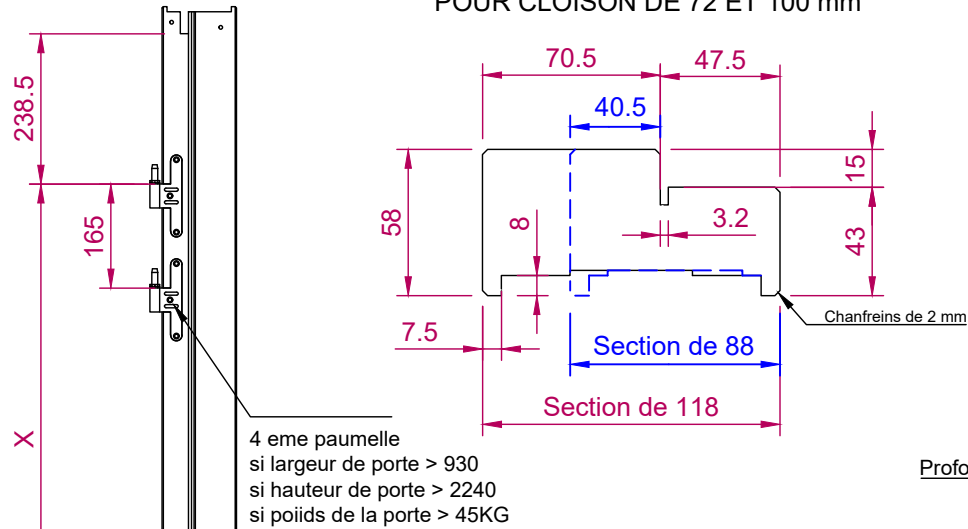
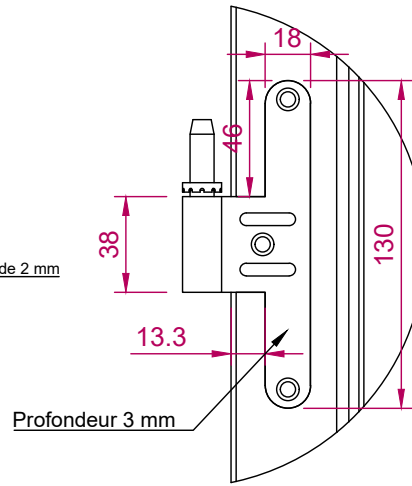


PROFIL 88 ET 118
POUR CLOISON DE 72 ET 100 mm



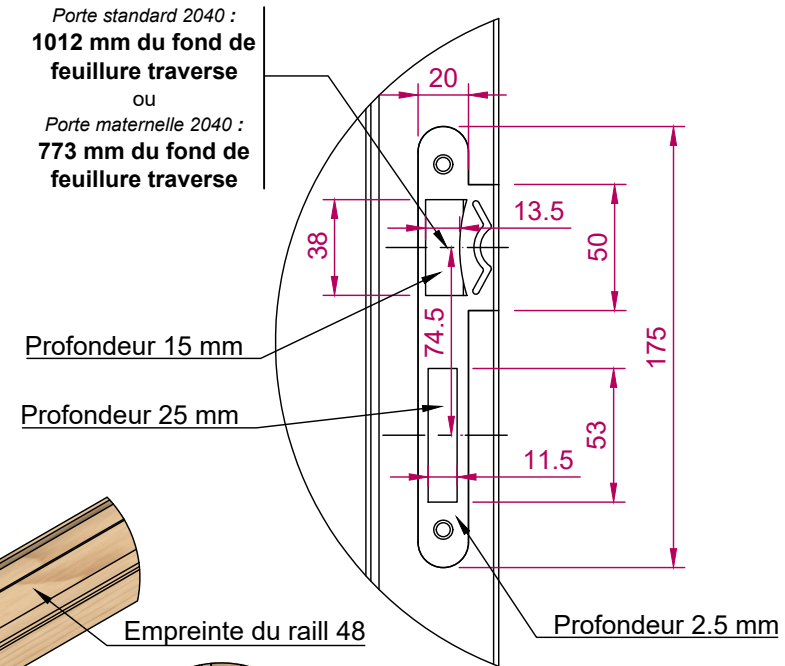
4 eme paumelle
si largeur de porte > 930
si hauteur de porte > 2240
si poids de la porte > 45KG

PAUMELLE

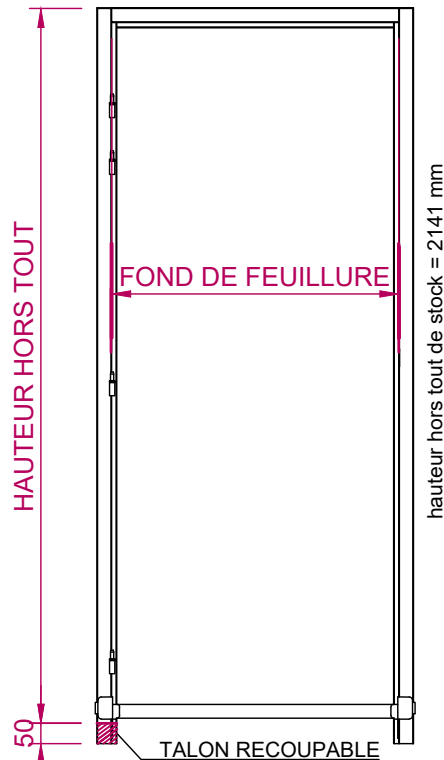


GACHE

Porte standard 2040 :
1012 mm du fond de
feuillure traverse
ou
Porte maternelle 2040 :
773 mm du fond de
feuillure traverse



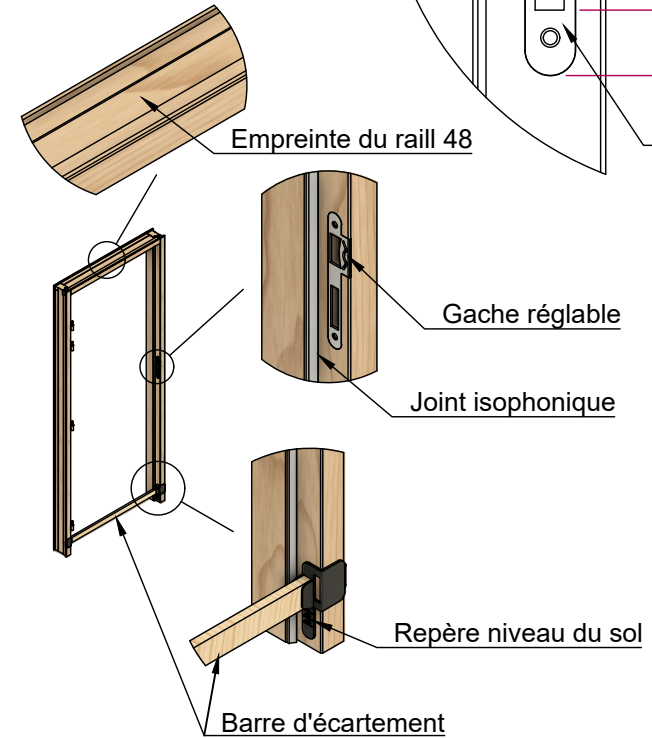
LARGEUR HORS TOUT



X Entraxes des
paumelles

Porte	X
1800 à 1899	709
1900 à 1999	759
2000 à 2099	809
2100 à 2199	859
2200 à 2299	909
2300 à 2399	959
2400 à 2499	1009
2500 à 2599	1059
2600 à 2699	1109
2700 à 2799	1159

Dimension standard stockée



FOND DE FEUILLURE EN LARGEUR = LARGEUR PORTE + 4 mm
LARGEUR HORS TOUT = LARGEUR DE PORTE + 90 mm
FOND DE FEUILLURE EN HAUTEUR = HAUTEUR PORTE + 8 mm
HAUTEUR HORS TOUT = HAUTEUR PORTE + 51



HUISSERIE DE STOCK TLP

Toutes les cotes de ce plan sont en mm / ce plan est la propriété de TLP et ne peut être diffusé qu'avec son accord.

TLP MARSEILLE 11 rue Louis Reybaud 13012 Marseille ☎ 04 91 25 71 25 ✉ commerce13@toutesportes.com
TLP LYON 30 rue Paul et Marc Barbezat 69150 Décines-Chapieu ☎ 04 78 21 46 76 ✉ commerce69@toutesportes.com
TLP BORDEAUX 3 rue de la tuilerie 33185 Le Hillaan ☎ 05 57 21 02 70 ✉ commerce33@toutesportes.com

DATE :
13/01/26

ECHELLE :
- / -

VERSION :
1.1